

IE-CD-V14MRJ-C-MA

Weidmüller Interface GmbH & Co. KG
Klingenbergstraße 26
D-32758 Detmold
Germany

www.weidmueller.com



Anschlussdose / Kupplung, Ausführung FreeCon für
Steckverbinder PushPull Var.14 gemäß IEC 61076-3-117

Allgemeine Bestelldaten

Ausführung	Anschlussdose, FreeCon, RJ45, Kupplung, IP65
Best.-Nr.	1068870000
Art	IE-CD-V14MRJ-C-MA
GTIN (EAN)	4032248823895
VPE	1 ST

Technische Daten

Zulassungen

Zulassungen



ROHS	Konform
UL File Number Search	UL Webseite
Zertifikat-Nr. (cULus)	E316369

Abmessungen und Gewichte

Tiefe	60 mm	Tiefe (inch)	2.3622 inch
Höhe	52 mm	Höhe (inch)	2.0472 inch
Breite	41 mm	Breite (inch)	1.6142 inch
Nettogewicht	286.47 g		

Temperaturen

Lagertemperatur	Betriebstemperatur	-40 °C...70 °C
Verlegetemperatur		

Umweltanforderungen

RoHS-Konformitätsstatus	Konform ohne Ausnahme
REACH SVHC	Keine SVHC über 0,1 Gew.-%

Allgemeine Daten

Brennbarkeitsklasse nach UL 94	V-0	Farbe	silber
Gehäusebasismaterial	Alu-Profil, Deckel: Zinkdruckguss, lackiert	Montageart	Schraubmontage
Schutzart	IP65		

Allgemeine Standards

Steckverbinder Norm	IEC 61076-3-117 Var. 14, IEC 60603-7-5	Zertifikat-Nr. (cULus)	E316369
---------------------	---	------------------------	---------

Technische Daten RJ45 Kupplung

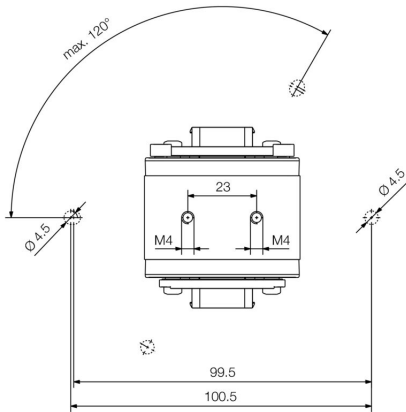
Strombelastbarkeit	1 A	Spannungsfestigkeit, Kontakt - Kontakt, min	≥ 1000 V DC
Gehäusebasismaterial	Zinkdruckguss	Kategorie	Cat.6A / Class EA (ISO/IEC 11801 2010)
Isolationswiderstand	> 500 MΩ	Spannungsfestigkeit, Kontakt - Schirm, max.	≥ 1500 V DC
Kontaktoberfläche	Gold über Nickel	Kontaktwiderstand	≤ 20 mΩ

Klassifikationen

ETIM 8.0	EC002597	ETIM 9.0	EC002597
ETIM 10.0	EC002597	ECLASS 14.0	27-44-03-18
ECLASS 15.0	27-44-03-18		

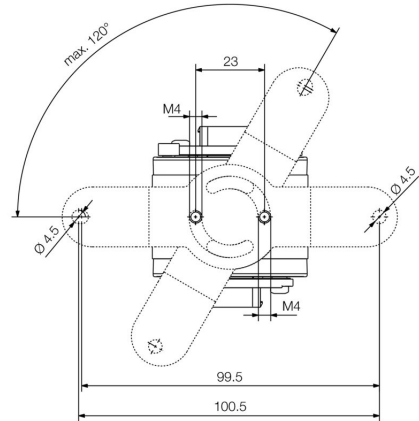
Zeichnungen

Maßzeichnung



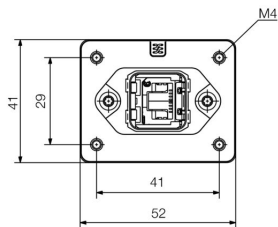
Bottom view

Maßzeichnung



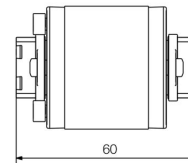
Bottom view with mounting foot

Maßzeichnung



Front view

Maßzeichnung



Side view