

**IE-CD-V14MRJ/VAPM24V-FJ**

**Weidmüller Interface GmbH & Co. KG**  
Klingenbergstraße 26  
D-32758 Detmold  
Germany

www.weidmueller.com



Doppelanschlussdose / Kupplung, Ausführung Free-  
Con für Steckverbinder PushPull Var. 14 gemäß IEC  
61076-3-117 mit RJ45 und PushPull Power

**Allgemeine Bestelldaten**

Ausführung	Anschlussdose, FreeCon, RJ45 Modul, Power, IP65
Best.-Nr.	<a href="#">1068830000</a>
Art	IE-CD-V14MRJ/VAPM24V-FJ
GTIN (EAN)	4032248824014
VPE	1 ST

## IE-CD-V14MRJ/VAPM24V-FJ

**Weidmüller Interface GmbH & Co. KG**  
 Klingenbergstraße 26  
 D-32758 Detmold  
 Germany

www.weidmueller.com

## Technische Daten

### Zulassungen

Zulassungen



ROHS	Konform
UL File Number Search	<a href="#">UL Webseite</a>
Zertifikat-Nr. (cULus)	E316369

### Abmessungen und Gewichte

Tiefe	100 mm	Tiefe (inch)	3.937 inch
Höhe	52 mm	Höhe (inch)	2.0472 inch
Breite	80 mm	Breite (inch)	3.1496 inch
Nettogewicht	597.72 g		

### Temperaturen

Lagertemperatur	Betriebstemperatur	-40 °C...70 °C
Verlegetemperatur		

### Umweltanforderungen

RoHS-Konformitätsstatus	Konform mit Ausnahme
RoHS-Ausnahme (falls zutreffend/ bekannt)	6c
REACH SVHC	Lead 7439-92-1
SCIP	67cf1078-beca-4687-860b-dc475a6ec24a

### Allgemeine Daten

Brennbarkeitsklasse nach UL 94	V-0	Farbe	silber
Gehäusebasismaterial	Alu-Profil, Deckel: Zinkdruckguss, lackiert	Gewicht	471 g
Montageart	Schraubmontage	Schutzart	IP65
Beschaltung	PROFINET		

### Allgemeine Standards

Steckverbinder Norm	IEC 61076-3-117 Var. 14, IEC 60603-7-5	UL Norm für Kommunikationszubehör	UL 1863
Anwendungsspezifische Kommunikationskabelanlagen	PROFINET Installationsanleitung	IP-Schutzarten	IEC 60529
Zertifikat-Nr. (cULus)	E316369		

### Technische Daten RJ45 Modul

Leiteranschlussquerschnitt, feindrätig, max. (AWG)	AWG 22	Leiteranschlussquerschnitt, feindrätig, min. (AWG)	AWG 26
Beschaltung	PROFINET	Kategorie	Cat.5 (ISO/IEC 11801)
Steckzyklen	750	Isolationswiderstand	> 500 MΩ
Schirmung	360° Schirmkontaktierung	Anschluss 2	RJ45
Gehäusebasismaterial	Zinkdruckguss	Manteldurchmesser, max.	10 mm
Kontaktwiderstand	≤ 20 mΩ	Steckkraft	≤ 30 N
Strombelastbarkeit	1 A	Spannungsfestigkeit, Kontakt - Schirm	≤ 1500 V DC
Spannungsfestigkeit, Kontakt - Kontakt	≤ 1000 V DC	Farbe	silber

## IE-CD-V14MRJ/VAPM24V-FJ

**Weidmüller Interface GmbH & Co. KG**

Klingenbergstraße 26  
D-32758 Detmold  
Germany

www.weidmueller.com

## Technische Daten

Anschluss 1	IDC	Kontaktoberfläche	Gold über Nickel
Manteldurchmesser, min.	5 mm		

### Technische Daten Powerverbinder

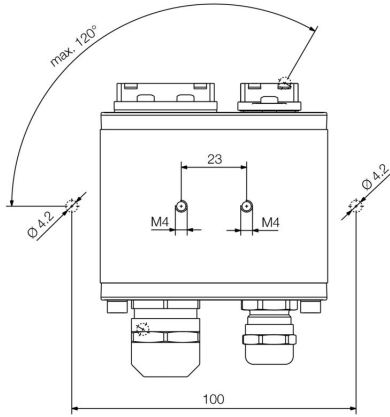
Leiteranschlussquerschnitt, mehrdrähtig, Bemessungsanschluss, min.	0.75 mm <sup>2</sup>	Leiteranschlussquerschnitt, feindrähtig, max.	2.5 mm <sup>2</sup>
Farbe	silbergrau	Strombelastbarkeit bei 50 °C	16 A
Anschlussquerschnitt AWG, min.	18.00	Kontaktmaterial	Kupferlegierung
Leiteranschlussquerschnitt, feindrähtig, min.	0.75 mm <sup>2</sup>	Leiteranschlussquerschnitt, mehrdrähtig, Bemessungsanschluss, max.	2.5 mm <sup>2</sup>
Verschmutzungsgrad	2	Verriegelungsart	Push Pull
Anschlussquerschnitt AWG, max.	13.00	Gehäusebasismaterial	Zinkdruckguss, vernickelt
Material Kabeldichtung	TPE	Anschluss 2	Zugfeder
Steckzyklen	≤ 100	Kontaktoberfläche	Gold über Nickel
Material Dichtung	NBR	Material Kontaktträger	PA
Manteldurchmesser, min.	6 mm	Manteldurchmesser, max.	12 mm
Nennspannung	24 V		

### Klassifikationen

ETIM 8.0	EC002597	ETIM 9.0	EC002597
ETIM 10.0	EC002597	ECLASS 14.0	27-44-03-18
ECLASS 15.0	27-44-03-18		

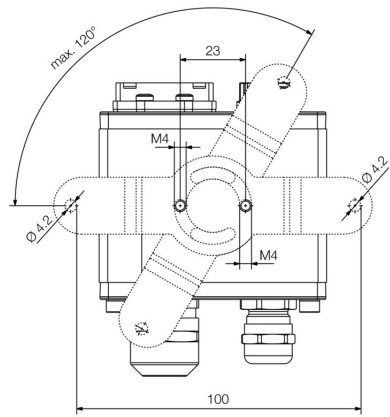
**Zeichnungen**

**Maßzeichnung**



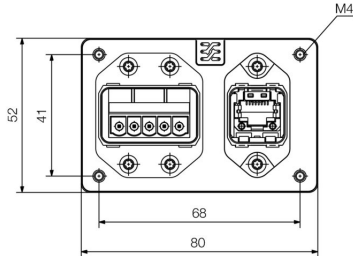
Bottom view

**Maßzeichnung**



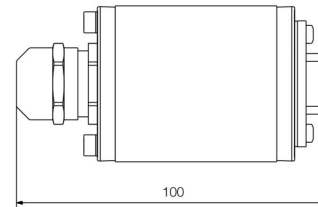
Bottom view with mounting foot

**Maßzeichnung**



Front view

**Maßzeichnung**



Side view

**Schaltbild**

RJ45		RJ45		Power		Power
1	————	1		1	————	1
2	————	2		2	————	2
3	————	3		3	————	3
6	————	6		4	————	4
				5	————	5

## IE-CD-V14MRJ/VAPM24V-FJ

**Weidmüller Interface GmbH & Co. KG**  
 Klingenbergstraße 26  
 D-32758 Detmold  
 Germany

## Zubehör

www.weidmueller.com

### Montagefuß für FreeCon



Auch für das Zubehör für Industrial Ethernet gilt: bei Weidmüller erhalten Sie alles aus einer Hand.

Ihre Vorteile:

- Werkzeuge
- Prüfgeräte
- Kabeldurchführungen
- Schaltschrankanschlüsse
- Markierer
- Staubschutz
- Netzgeräte
- Überspannungsschutz

### Allgemeine Bestelldaten

Art	IE-CD-MA	Ausführung
Best.-Nr.	<a href="#">1099580000</a>	Montagefuß, FreeCon, IP65
GTIN (EAN)	4032248874040	
VPE	10 ST	

### Staubschutzkappen

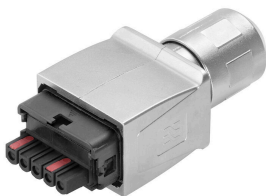


Zum Schutz Ihrer Geräte vor Staub und Verschmutzung.

### Allgemeine Bestelldaten

Art	IE-BP-VAPP	Ausführung
Best.-Nr.	<a href="#">1068930000</a>	Flanschgehäuse-Schutzkappe
GTIN (EAN)	4032248823093	
VPE	10 ST	
Art	IE-BP-V14P	Ausführung
Best.-Nr.	<a href="#">1058310000</a>	Flanschgehäuse-Schutzkappe
GTIN (EAN)	4032248799404	
VPE	10 ST	

### Sets



PushPull Power Steckverbinder gemäß PROFINET Spezifikation

## IE-CD-V14MRJ/VAPM24V-FJ

**Weidmüller Interface GmbH & Co. KG**  
 Klingenbergstraße 26  
 D-32758 Detmold  
 Germany

www.weidmueller.com

## Zubehör

### Allgemeine Bestelldaten

Art	IE-PS-VAPM-5P-2.5	Ausführung
Best.-Nr.	<a href="#">2465440000</a>	Powerverbinder, Stecker, PROFINET, Steckerset
GTIN (EAN)	4050118522136	
VPE	1 ST	

### Sets - RJ45



PushPull Steckverbinderset gemäß IEC 61076-3-117  
 Var.14 (PROFINET) in Metall inkl. RJ45-Einsatz

### Allgemeine Bestelldaten

Art	IE-PS-V14M-RJ45-FH-P	Ausführung
Best.-Nr.	<a href="#">1012170000</a>	Steckereinsatz RJ45 werkzeuglos, Variante 14 Metall, Cat.5 (ISO/IEC
GTIN (EAN)	4032248719815	11801)
VPE	10 ST	

### PVC



Konfektionierte IE-Leitungen, PROFINET, mit PushPull  
 Power Steckverbinder nach PROFINET-Spezifikation

### Allgemeine Bestelldaten

Art	IE-CSPS5VS0010VAPVAP-X	Ausführung
Best.-Nr.	<a href="#">1350120010</a>	Systemkabel, PushPull Power, PushPull Power, PVC, 1 m
GTIN (EAN)	4050118165296	
VPE	1 ST	

**IE-CD-V14MRJ/VAPM24V-FJ**

**Weidmüller Interface GmbH & Co. KG**  
Klingenbergstraße 26  
D-32758 Detmold  
Germany

**Zubehör**

www.weidmueller.com

**Schleppkettenkabel Kat. 5 PUR – RJ45 V14 IP67**

Konfektionierte IE-Leitungen, PROFINET, Cat.5, PUR, grün, schleppkettentauglich, PushPull Steckverbinder gemäß IEC 61076-3-117 Var.14

**Allgemeine Bestelldaten**

Art	IE-C5DD4UG0010A2EA2E-X	Ausführung
Best.-Nr.	<a href="#">1119730010</a>	Schleppkettenkabel, PROFINET, RJ45 IP 67 PushPull V14 Metall,
GTIN (EAN)	4032248985463	RJ45 IP 67 PushPull V14 Metall, Cat.5 (ISO/IEC 11801) / Cat.5e (TIA
VPE	1 ST	T568-B), PUR, 1 m