

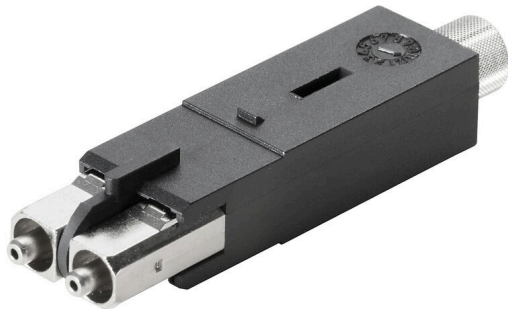
IE-PI-SCRJ-MM**Weidmüller Interface GmbH & Co. KG**

Klingenbergstraße 26

D-32758 Detmold

Germany

www.weidmueller.com



LWL Einsätze SC für Steckverbinder Var.1 / 4 / 14

Allgemeine Bestelldaten

Ausführung	Einsatz SC, Steckereinsatz SCRJ, Multimode
Best.-Nr.	1067380000
Art	IE-PI-SCRJ-MM
GTIN (EAN)	4032248821129
VPE	10 ST
Lieferstatus	Dieser Artikel ist demnächst nicht mehr lieferbar.
Lieferbar bis	2025-04-08T00:00:00+02:00

IE-PI-SCRJ-MM

Weidmüller Interface GmbH & Co. KG
 Klingenbergstraße 26
 D-32758 Detmold
 Germany

www.weidmueller.com

Technische Daten

Zulassungen

Zulassungen



ROHS	Konform
UL File Number Search	UL Webseite
Zertifikat-Nr. (UL)	E477798

Abmessungen und Gewichte

Tiefe	56 mm	Tiefe (inch)	2.2047 inch
Höhe	10.5 mm	Höhe (inch)	0.4134 inch
Breite	13.2 mm	Breite (inch)	0.5197 inch
Nettogewicht	20.4 g		

Temperaturen

Lagertemperatur	Betriebstemperatur	-40 °C...70 °C
Verlegetemperatur		

Umweltanforderungen

RoHS-Konformitätsstatus	Konform mit Ausnahme
RoHS-Ausnahme (falls zutreffend/ bekannt)	6c
REACH SVHC	Lead 7439-92-1
SCIP	67cf1078-beca-4687-860b-dc475a6ec24a

Allgemeine Daten

Artikelbeschreibung	Steckereinsatz SCRJ, Multimode	Farbe	sonstige
Gehäusebasismaterial	Zinkdruckguss, PA	Schutzart	IP67 mit Gehäuse
Steckzyklen	1000	Aufbau	Stecker und Flanscheinsätze geeignet für Gehäuse der Variante 1, 4 und und 14
Fasertyp	Multimode	Einfügungsdämpfung	≤ 0,4 dB
Anschluss 1	SCRJ	Anschluss 2	Crimp
Rückflussdämpfung	≥ 30 dB	Material Ferrule	Zirkonia

Allgemeine Standards

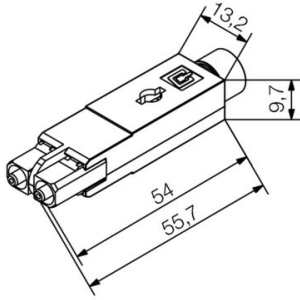
Steckverbinder Norm	IEC 61754-24	Zertifikat-Nr. (UL)	E477798
---------------------	--------------	---------------------	---------

Klassifikationen

ETIM 8.0	EC001122	ETIM 9.0	EC001122
ETIM 10.0	EC001122	ECLASS 14.0	19-17-01-22
ECLASS 15.0	19-17-01-22		

Zeichnungen

Maßzeichnung



IE-PI-SCRJ-MM

Weidmüller Interface GmbH & Co. KG
 Klingenbergstraße 26
 D-32758 Detmold
 Germany

www.weidmueller.com

Zubehör

Crimp-Sets



Crimp-Sets

Allgemeine Bestelldaten

Art	TOOL SET IE-POF	Ausführung
Best.-Nr.	1208930000	Crimpwerkzeug: HTX-IE-POF, Abisolierwerkzeug: Multi-Stripax IE-POF
GTIN (EAN)	4032248990283	
VPE	1 ST	

...für Kunststoff-Lichtwellenleiterkabel (POF)



Crimp- und Abmantelwerkzeuge zur Bearbeitung von Lichtwellenleiter-Kontakten der polymer optischen Fasern (POF)

Allgemeine Bestelldaten

Art	HTX-IE-POF	Ausführung
Best.-Nr.	1208870000	Crimpwerkzeug
GTIN (EAN)	4032248990269	
VPE	1 ST	

...für LWL-Steckverbinder SC, ST und LC



GOF

- Für Lichtwellenleitersteckverbinder SC/ST, IP 20 und IP 67
 - Für Lichtwellenleitersteckverbinder LC und IP 67
- POF
- Für POF-Lichtwellenleitersteckverbinder SC/ST, IP 20 und IP 67
 - Für POF-, Profinet- und Mobilkabelsteckverbinder SC/ST und IP 67

Allgemeine Bestelldaten

Art	IE-CT-SC-GOF	Ausführung
Best.-Nr.	9205320000	Crimpwerkzeug, Sechskantcrimp (Hexagon)
GTIN (EAN)	4032248725458	
VPE	1 ST	

Zubehör

Art	IE-CT-SC-GOF-P	Ausführung
Best.-Nr.	9205350000	Crimpwerkzeug, Sechskantcrimp (Hexagon)
GTIN (EAN)	4032248725489	
VPE	1 ST	