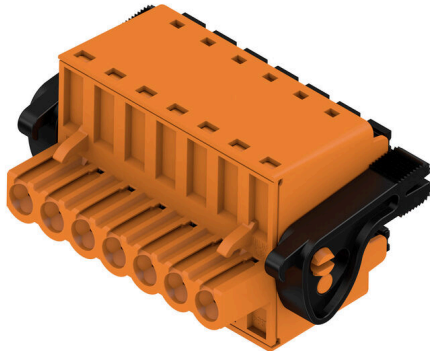


BLDF 5.08/07/180LR SN OR BX

Weidmüller Interface GmbH & Co. KG
 Klingenbergstraße 26
 D-32758 Detmold
 Germany

www.weidmueller.com

Produktbild



Die starke "Daisy-Chain"-Lösung für leistungsstarke Signalbus-Anwendungen eignet sich auch für 400V-Hilfsenergie-Ketten bis 18,5 A Stromtragfähigkeit. Das große Klemmvermögen bis 2,5mm² Leiterquerschnitt ist aufgrund des geringen Spannungsfalls besonders vorteilhaft bei langen Busleitungen oder hohen Strömen. Die 4 Flanschvarianten inklusive patentiertem Löseriegel ermöglichen ein anwenderorientiertes Verriegelungskonzept.

Allgemeine Bestelldaten

Ausführung	Leiterplattensteckverbinder, Buchsenstecker, 5.08 mm, Polzahl: 7, 180°, PUSH IN mit Betätigungselement, Klemmbereich, max. : 3.31 mm ² , Box
Best.-Nr.	1065180000
Art	BLDF 5.08/07/180LR SN OR BX
GTIN (EAN)	4032248818310
VPE	24 ST
Produkt-Kennzahlen	IEC: 400 V / 20.8 A / 0.2 - 2.5 mm ² UL: 300 V / 18.5 A / AWG 12 - AWG 26
Verpackung	Box

Technische Daten

Zulassungen

Zulassungen



ROHS	Konform
UL File Number Search	UL Webseite
Zertifikat-Nr. (cURus)	E60693

Abmessungen und Gewichte

Tiefe	29.6 mm	Tiefe (inch)	1.1654 inch
Höhe	24.7 mm	Höhe (inch)	0.9724 inch
Breite	45.36 mm	Breite (inch)	1.7858 inch
Nettogewicht	25.62 g		

Umweltanforderungen

RoHS-Konformitätsstatus	Konform ohne Ausnahme
REACH SVHC	Keine SVHC über 0,1 Gew.-%

Systemkennwerte

Produktfamilie	OMNIMATE Signal - Serie BL/SL 5.08	Anschlussart	Feldanschluss
Leiteranschlusstechnik	PUSH IN mit Betätigungselement	Raster in mm (P)	5.08 mm
Raster in Zoll (P)	0.200 "	Leiterabgangsrichtung	180°
Polzahl	7	L1 in mm	30.48 mm
L1 in Zoll	1.200 "	Anzahl Reihen	1
Polreihenzahl	1	Bemessungsquerschnitt	2.5 mm ²
Berührungsschutz nach DIN VDE 57 106	fingersicher	Berührungsschutz nach DIN VDE 0470	IP 20 gesteckt/ IP 10 ungesteckt
Schutzart	IP20	Durchgangswiderstand	≤5 mΩ
Kodierbar	Ja	Abisolierlänge	10 mm
Schraubendreherklinge	0,6 x 3,5	Schraubendreherklinge Norm	DIN 5264
Steckzyklen	25	Steckkraft/Pol, max.	9.5 N
Ziehkraft/Pol, max.	7.5 N		

Werkstoffdaten

Isolierstoff	PBT	Farbe	orange
Farbe Betätigungselemente	schwarz	Farbtabelle (ähnlich)	RAL 2000
Isolierstoffgruppe	IIIa	Kriechstromfestigkeit (CTI)	≥ 200
Moisture Level (MSL)		Brennbarkeitsklasse nach UL 94	V-0
Kontaktmaterial	Cu-leg	Kontaktoberfläche	verzinkt
Schichtaufbau - Steckkontakt	4...8 µm Sn hot-dip tinned	Lagertemperatur, min.	-40 °C
Lagertemperatur, max.	70 °C	Betriebstemperatur, min.	-50 °C
Betriebstemperatur, max.	100 °C	Temperaturbereich Montage, min.	-30 °C
Temperaturbereich Montage, max.	100 °C		

Anschließbare Leiter

Klemmbereich, min.	0.13 mm ²
Klemmbereich, max.	3.31 mm ²
Leiteranschlussquerschnitt AWG, min.	AWG 26

BLDF 5.08/07/180LR SN OR BX

Weidmüller Interface GmbH & Co. KG
 Klingenbergstraße 26
 D-32758 Detmold
 Germany

www.weidmueller.com

Technische Daten

Leiteranschlussquerschnitt AWG, max.	AWG 12
eindrätig, min. H05(07) V-U	0.2 mm ²
eindrätig, max. H05(07) V-U	2.5 mm ²
feindrätig, min. H05(07) V-K	0.2 mm ²
feindrätig, max. H05(07) V-K	2.5 mm ²
mit AEH mit Kragen DIN 46 228/4, min.	0.25 mm ²
mit AEH mit Kragen DIN 46 228/4, max.	2.5 mm ²
mit Aderendhülse nach DIN 46 228/1, min.	0.25 mm ²
mit Aderendhülse nach DIN 46 228/1, max.	2.5 mm ²
Lehrdorn nach EN 60999 a x b; ø	2,8 mm x 2,0 mm

Klemmbare Leiter	Leiteranschlussquerschnitt	Typ	feindrätig
		nominal	0.5 mm ²
Aderendhülse	Aderendhülse	Abisolierlänge	nominal 12 mm
		Empfohlene Aderendhülse	H0.5/16 OR
		Abisolierlänge	nominal 10 mm
		Empfohlene Aderendhülse	H0.5/10
Leiteranschlussquerschnitt	Aderendhülse	Typ	feindrätig
		nominal	0.75 mm ²
		Abisolierlänge	nominal 12 mm
		Empfohlene Aderendhülse	H0.75/16 W
Aderendhülse	Aderendhülse	Abisolierlänge	nominal 10 mm
		Empfohlene Aderendhülse	H0.75/10
		Abisolierlänge	nominal 12 mm
		Empfohlene Aderendhülse	H1.0/16D R
Leiteranschlussquerschnitt	Aderendhülse	Typ	feindrätig
		nominal	1 mm ²
		Abisolierlänge	nominal 12 mm
		Empfohlene Aderendhülse	H1.0/10
Aderendhülse	Aderendhülse	Abisolierlänge	nominal 10 mm
		Empfohlene Aderendhülse	H1.5/16 R
		Abisolierlänge	nominal 12 mm
		Empfohlene Aderendhülse	H1.5/10
Leiteranschlussquerschnitt	Aderendhülse	Typ	feindrätig
		nominal	1.5 mm ²
		Abisolierlänge	nominal 10 mm
		Empfohlene Aderendhülse	H2.5/10
Aderendhülse	Aderendhülse	Abisolierlänge	nominal 13 mm
		Empfohlene Aderendhülse	H2.5/16DS BL
		Abisolierlänge	nominal 10 mm
		Empfohlene Aderendhülse	H2.5/10

Hinweistext Der Außendurchmesser des Kunststoffkragens sollte nicht größer als das Raster (P) sein., Die Länge der Aderendhülse ist in Abhängigkeit vom Produkt und von der jeweiligen Bemessungsspannung auszuwählen.

Technische Daten

Bemessungsdaten nach IEC

geprüft nach Norm	IEC 60664-1, IEC 61984	Bemessungsstrom, min. Polzahl (Tu=20°C)	20.8 A
Bemessungsstrom, max. Polzahl (Tu=20°C)	17.4 A	Bemessungsstrom, min. Polzahl (Tu=40°C)	17.9 A
Bemessungsstrom, max. Polzahl (Tu=40°C)	14.9 A	Bemessungsstrom Querverbinder, min. Polzahl (Ta = 20 °C)	28.1 A
Bemessungsstrom Querverbinder, max. Polzahl (Ta = 20 °C)	23.3 A	Bemessungsstrom Querverbinder, min. Polzahl (Ta = 40 °C)	24.2 A
Bemessungsstrom Querverbinder, max. Polzahl (Ta = 40 °C)	19.9 A	Bemessungsspannung bei Überspannungsk./Verschmutzungsgrad II/2	400 V
Bemessungsspannung bei Überspannungsk./Verschmutzungsgrad III/2	320 V	Bemessungsspannung bei Überspannungsk./Verschmutzungsgrad III/3	250 V
Bemessungsstoßspannung bei Überspannungsk./Verschmutzungsgrad II/2	4 kV	Bemessungsstoßspannung bei Überspannungsk./Verschmutzungsgrad III/2	4 kV
Bemessungsstoßspannung bei Überspannungsk./Verschmutzungsgrad III/3	4 kV	Kurzzeitstromfestigkeit	3 x 1s mit 120 A

Nennwerten nach CSA

Institut (CSA)	CSA	Zertifikat-Nr. (CSA)	200039-1121690
Nennspannung (Use group B / CSA)	300 V	Nennspannung (Use group D / CSA)	300 V
Nennstrom (Use group B / CSA)	18.5 A	Nennstrom (Use group D / CSA)	10 A
Leiteranschlussquerschnitt AWG, min.	AWG 12	Leiteranschlussquerschnitt AWG, max.	AWG 26
Hinweis zu den Zulassungswerten	Angaben sind Maximalwerte, Details siehe Zulassungszertifikat.		

Nennwerten nach UL 1059

Institut (cURus)	CURUS	Zertifikat-Nr. (cURus)	E60693
Nennspannung (Use group B / UL 1059)	300 V	Nennspannung (Use group D / UL 1059)	300 V
Nennstrom (Use group B / UL 1059)	18.5 A	Nennstrom (Use group D / UL 1059)	10 A
Leiteranschlussquerschnitt AWG, min.	AWG 12	Leiteranschlussquerschnitt AWG, max.	AWG 26
Hinweis zu den Zulassungswerten	Angaben sind Maximalwerte, Details siehe Zulassungszertifikat.		

Verpackungen

Verpackung	Box	VPE Länge	350.00 mm
VPE Breite	136.00 mm	VPE Höhe	38.00 mm

Bemessungsdaten Querverbindung nach DIN IEC

Bemessungsstrom Querverbinder, max. Polzahl (Ta = 40 °C)	19.9 A	Bemessungsstrom Querverbinder, min. Polzahl (Ta = 20 °C)	28.1 A
Bemessungsstrom Querverbinder, min. Polzahl (Ta = 40 °C)	24.2 A	Bemessungsstrom Querverbinder, max. Polzahl (Ta = 20 °C)	23.3 A

Technische Daten**Wichtiger Hinweis**

IPC-Konformität	Konformität: Die Produkte werden nach international anerkannten Standards und Normen entwickelt, gefertigt und ausgeliefert und entsprechen den zugesicherten Eigenschaften im Datenblatt bzw. erfüllen dekorative Eigenschaften in Anlehnung der IPC-A-610 „Class2“. Darüber hinaus gehende Ansprüche an die Produkte können auf Anfrage bewertet werden.
Hinweise	<ul style="list-style-type: none"> • Additional variants on request • Gold-plated contact surfaces on request • Rated current related to rated cross-section & min. No. of poles. • Wire end ferrule without plastic collar to DIN 46228/1 • Wire end ferrule with plastic collar to DIN 46228/4 • P on drawing = pitch • Crimping shape "A" for wire end ferrules with PZ 6/5 crimping tool recommended. • The test point can only be used as potential-pickup point. • In accordance with IEC 61984, OMNIMATE-connectors are connectors without breaking capacity (COC). During designated use, connectors are not allowed to be engaged or disengaged when live or under load • Long term storage of the product with average temperature of 50 °C and maximum humidity 70%, 36 months

Klassifikationen

ETIM 8.0	EC002638	ETIM 9.0	EC002638
ETIM 10.0	EC002638	ECLASS 14.0	27-46-02-02
ECLASS 15.0	27-46-02-02		

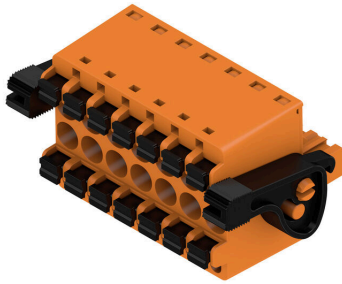
BLDF 5.08/07/180LR SN OR BX

Weidmüller Interface GmbH & Co. KG
 Klingenbergstraße 26
 D-32758 Detmold
 Germany

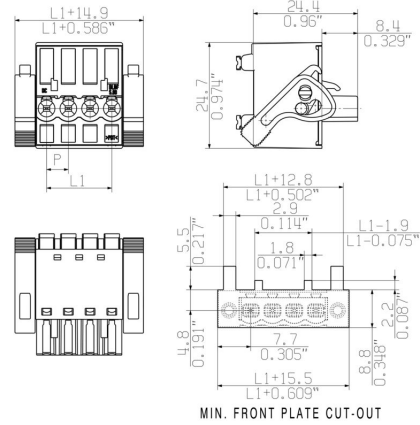
www.weidmueller.com

Zeichnungen

Produktbild



Maßbild



Diagramm

BLDF 5.08/180 - SL 5.08HC/..90



Diagramm

BLDF 5.08/180 - SL 5.08HC/..90



Kompromisslose FunktionHohe Vibrationsbeständigkeit

Zeichnungen

Produktvorteil



Solider PUSH IN-Kontakt
Sicher und dauerhaft

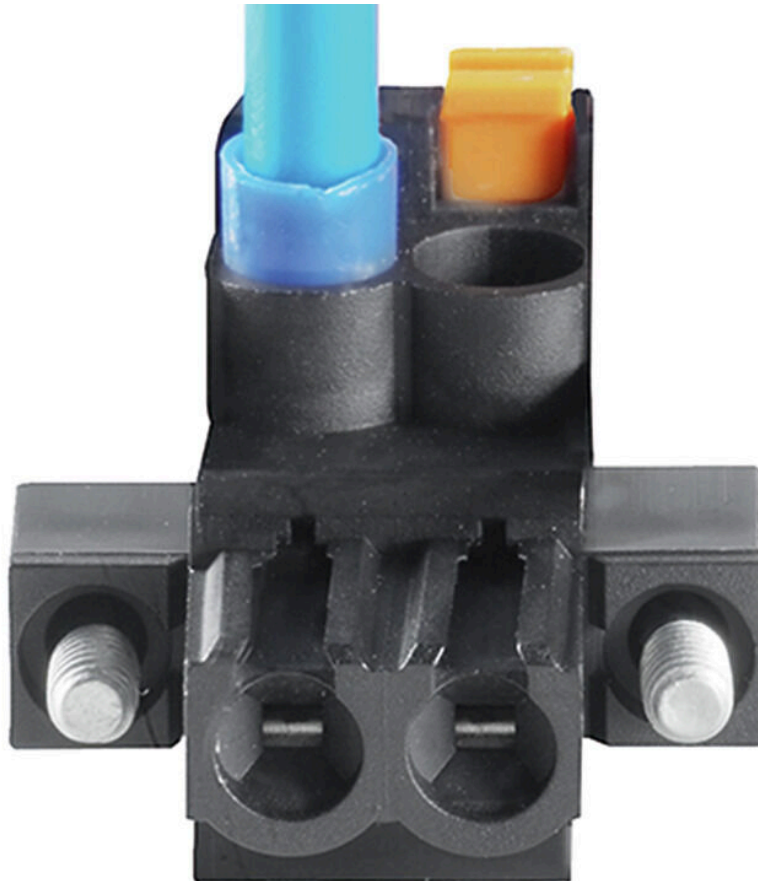
Produktvorteil



Kostengünstige Verdrahtung
Schnell und intuitiv bedienbar

Zeichnungen

Produktvorteil



Großer Klemmbereich Werkzeugloser Leiteranschluss

Zeichnungen

Produktvorteile



Selbstsicherndes Verriegeln Direkt beim Einstecken

Uncompromising functionality
High vibration resistance



BLDF 5.08/07/180LR SN OR BX

Weidmüller Interface GmbH & Co. KG
 Klingenbergstraße 26
 D-32758 Detmold
 Germany

Zubehör

www.weidmueller.com

Kodierelemente



Verbindet nur, was auch zusammengehört: Der richtige Anschluss an der richtigen Stelle. Kodierungselemente und Verriegelungsvorrichtungen weisen Verbindungselemente während des Herstellungsprozesses und des Betriebs eindeutig zu. Die Kodier- und Verdrehselemente werden vor der Bestückung oder während der Kabelkonfektionierung eingeschoben. Die Alternative bei Weidmüller: Einfach online im Variantenkonfigurator individuell konfigurieren und fertig vorkodiert erhalten. Eine Fehlbestückung auf der Leiterplatte sowie ein Fehlstecken von Anschlusselementen ist nicht mehr möglich. Der Vorteil: Keine Fehlersuche bei der Fertigung und keine Fehlbedienung durch den Nutzer.

Allgemeine Bestelldaten

Art	BLZ/SL KO BK BX	Ausführung
Best.-Nr.	1545710000	Leiterplattensteckverbinder, Zubehör, Kodierelement, schwarz,
GTIN (EAN)	4008190087142	Polzahl: 1
VPE	50 ST	
Art	BLZ/SL KO OR BX	Ausführung
Best.-Nr.	1573010000	Leiterplattensteckverbinder, Zubehör, Kodierelement, orange, Polzahl:
GTIN (EAN)	4008190048396	1
VPE	100 ST	

Schlitz-Schraubendreher



Schlitz-Schraubendreher mit Rundklinge, SD DIN 5265, ISO 2380/2, Abtrieb nach DIN 5264, ISO 2380/1, Spitze Chrom Top, SoftFinish-Griff

Allgemeine Bestelldaten

Art	SDS 0.6X3.5X100	Ausführung
Best.-Nr.	2749340000	Schraubendreher, Klingbreite (B): 3.5 mm, Klinglänge: 100 mm,
GTIN (EAN)	4050118895568	Klingenstärke (A): 0.6 mm
VPE	1 ST	
Art	SDS 0.6X3.5X200	Ausführung
Best.-Nr.	9010110000	Schraubendreher, Schraubendreher
GTIN (EAN)	4032248300754	
VPE	1 ST	
Art	SDIS 0.6X3.5X100	Ausführung
Best.-Nr.	2749810000	Schraubendreher, Klingbreite (B): 3.5 mm, Klinglänge: 100 mm,
GTIN (EAN)	4050118897012	Klingenstärke (A): 0.6 mm
VPE	1 ST	

BLDF 5.08/07/180LR SN OR BX

Weidmüller Interface GmbH & Co. KG
 Klingenbergstraße 26
 D-32758 Detmold
 Germany

Gegenstücke

www.weidmueller.com

SL 5.08HC/180F



Stiftleisten aus glasfaserverstärktem Kunststoff mit gerader Abgangsrichtung optimiert für den Wellenlötprozess. Die Variante mit Flansch (F) lässt sich zur Verschraubung mit dem jeweiligen Gegenstück oder der Leiterplatte nutzen. Beim Einsatz der Lötflansch-Variante entfällt eine zusätzliche Verschraubung mit der Leiterplatte. Gleichzeitig werden die Lötstellen vor mechanischem Stress geschützt. Die Stiftleisten können manuell kodiert oder bereits vorkodiert bestellt werden. HC = High Current.

Allgemeine Bestelldaten

Art	SL 5.08HC/07/180F 3.2SN...	Ausführung
Best.-Nr.	1148620000	Leiterplattensteckverbinder, Stiftleiste, Flansch, THT-Lötanschluss,
GTIN (EAN)	4032248932061	5.08 mm, Polzahl: 7, 180°, Lötstiftlänge (l): 3.2 mm, verzinkt,
VPE	36 ST	schwarz, Box
Art	SL 5.08HC/07/180F 3.2SN...	Ausführung
Best.-Nr.	1147290000	Leiterplattensteckverbinder, Stiftleiste, Flansch, THT-Lötanschluss,
GTIN (EAN)	4032248931149	5.08 mm, Polzahl: 7, 180°, Lötstiftlänge (l): 3.2 mm, verzinkt, orange,
VPE	36 ST	Box

SL 5.08HC/180LF



Stiftleisten aus glasfaserverstärktem Kunststoff mit gerader Abgangsrichtung optimiert für den Wellenlötprozess. Die Variante mit Flansch (F) lässt sich zur Verschraubung mit dem jeweiligen Gegenstück oder der Leiterplatte nutzen. Beim Einsatz der Lötflansch-Variante entfällt eine zusätzliche Verschraubung mit der Leiterplatte. Gleichzeitig werden die Lötstellen vor mechanischem Stress geschützt. Die Stiftleisten können manuell kodiert oder bereits vorkodiert bestellt werden. HC = High Current.

Allgemeine Bestelldaten

Art	SL 5.08HC/07/180LF 3.2S...	Ausführung
Best.-Nr.	1149390000	Leiterplattensteckverbinder, Stiftleiste, Lötflansch, THT-Lötanschluss,
GTIN (EAN)	4032248932146	5.08 mm, Polzahl: 7, 180°, Lötstiftlänge (l): 3.2 mm, verzinkt,
VPE	36 ST	schwarz, Box
Art	SL 5.08HC/07/180LF 3.2S...	Ausführung
Best.-Nr.	1148050000	Leiterplattensteckverbinder, Stiftleiste, Lötflansch, THT-Lötanschluss,
GTIN (EAN)	4032248931880	5.08 mm, Polzahl: 7, 180°, Lötstiftlänge (l): 3.2 mm, verzinkt, orange,
VPE	36 ST	Box

BLDF 5.08/07/180LR SN OR BX

Weidmüller Interface GmbH & Co. KG
 Klingenbergstraße 26
 D-32758 Detmold
 Germany

Gegenstücke

www.weidmueller.com

SL 5.08HC/90F



Stiftleisten aus glasfaserverstärktem Kunststoff mit 90° Abgangsrichtung optimiert für den Wellenlötprozess. Die Variante mit Flansch (F) lässt sich zur Verschraubung mit dem jeweiligen Gegenstück oder der Leiterplatte nutzen. Beim Einsatz der Lötflansch-Variante (LF) entfällt eine zusätzliche Verschraubung mit der Leiterplatte. Gleichzeitig werden hierbei die Lötstellen vor mechanischem Stress geschützt. Die Stiftleisten können manuell kodiert oder bereits vorkodiert bestellt werden. HC = High Current.

Allgemeine Bestelldaten

Art	SL 5.08HC/07/90F 3.2SN ...	Ausführung
Best.-Nr.	1150140000	Leiterplattensteckverbinder, Stiftleiste, Flansch, THT-Lötanschluss,
GTIN (EAN)	4032248106103	5.08 mm, Polzahl: 7, 90°, Lötstiftlänge (l): 3.2 mm, verzinnt, schwarz,
VPE	36 ST	Box
Art	SL 5.08HC/07/90F 3.2SN ...	Ausführung
Best.-Nr.	1148780000	Leiterplattensteckverbinder, Stiftleiste, Flansch, THT-Lötanschluss,
GTIN (EAN)	4032248935727	5.08 mm, Polzahl: 7, 90°, Lötstiftlänge (l): 3.2 mm, verzinnt, orange,
VPE	36 ST	Box

SL 5.08HC/90LF



Stiftleisten aus glasfaserverstärktem Kunststoff mit 90° Abgangsrichtung optimiert für den Wellenlötprozess. Die Variante mit Flansch (F) lässt sich zur Verschraubung mit dem jeweiligen Gegenstück oder der Leiterplatte nutzen. Beim Einsatz der Lötflansch-Variante (LF) entfällt eine zusätzliche Verschraubung mit der Leiterplatte. Gleichzeitig werden hierbei die Lötstellen vor mechanischem Stress geschützt. Die Stiftleisten können manuell kodiert oder bereits vorkodiert bestellt werden. HC = High Current.

Allgemeine Bestelldaten

Art	SL 5.08HC/07/90LF 3.2SN...	Ausführung
Best.-Nr.	1150400000	Leiterplattensteckverbinder, Stiftleiste, Lötflansch, THT-Lötanschluss,
GTIN (EAN)	4032248937349	5.08 mm, Polzahl: 7, 90°, Lötstiftlänge (l): 3.2 mm, verzinnt, schwarz,
VPE	36 ST	Box
Art	SL 5.08HC/07/90LF 3.2SN...	Ausführung
Best.-Nr.	1149540000	Leiterplattensteckverbinder, Stiftleiste, Lötflansch, THT-Lötanschluss,
GTIN (EAN)	4032248936182	5.08 mm, Polzahl: 7, 90°, Lötstiftlänge (l): 3.2 mm, verzinnt, orange,
VPE	36 ST	Box

BLDF 5.08/07/180LR SN OR BX

Weidmüller Interface GmbH & Co. KG
 Klingenbergstraße 26
 D-32758 Detmold
 Germany

www.weidmueller.com

Gegenstücke

SL-SMT 5.08/180F Box



Hochtemperaturfeste Stiftleiste mit Verpackung in Box oder Tape. Im Tape mit 1,5 mm Lötstift optimiert für die Automatenbestückung. Lötstift 3,2 mm für Reflow- und Wellenlötanwendungen geeignet. Die Stiftleisten sind beschriftbar und können kodiert werden. HC = High Current.

Allgemeine Bestelldaten

Art	SL-SMT 5.08HC/07/180F 3...	Ausführung
Best.-Nr.	1837880000	Leiterplattensteckverbinder, Stiftleiste, Flansch, THT/THR-
GTIN (EAN)	4032248347698	Lötanschluss, 5.08 mm, Polzahl: 7, 180°, Lötstiftlänge (l): 3.2 mm,
VPE	36 ST	verzinkt, schwarz, Box

SL-SMT 5.08/180LF Box



Hochtemperaturfeste Stiftleiste mit Verpackung in Box oder Tape. Im Tape mit 1,5 mm Lötstift optimiert für die Automatenbestückung. Lötstift 3,2 mm für Reflow- und Wellenlötanwendungen geeignet. Die Stiftleisten sind beschriftbar und können kodiert werden. HC = High Current.

Allgemeine Bestelldaten

Art	SL-SMT 5.08HC/07/180LF ...	Ausführung
Best.-Nr.	1838490000	Leiterplattensteckverbinder, Stiftleiste, Lötflansch, THT/THR-
GTIN (EAN)	4032248348558	Lötanschluss, 5.08 mm, Polzahl: 7, 180°, Lötstiftlänge (l): 3.2 mm,
VPE	36 ST	verzinkt, schwarz, Box

SL-SMT 5.08/270FH Box



Hochtemperaturfeste, gerade, offene Stiftleiste. Verpackung in Box oder Tape. Im Tape und mit 1,5 mm Lötstift optimiert für die Automatenbestückung. Lötstift 3,2 mm für Reflow- und Wellenlötanwendungen geeignet. Die Stiftleisten sind beschriftbar und können kodiert werden. HC = High Current.

Allgemeine Bestelldaten

Art	SL-SMT 5.08HC/07/270FH ...	Ausführung
Best.-Nr.	1877480000	Leiterplattensteckverbinder, Stiftleiste, Lötflansch, THT/THR-
GTIN (EAN)	4032248468102	Lötanschluss, 5.08 mm, Polzahl: 7, 270°, Lötstiftlänge (l): 3.2 mm,
VPE	50 ST	verzinkt, schwarz, Box

BLDF 5.08/07/180LR SN OR BX

Weidmüller Interface GmbH & Co. KG
 Klingenbergstraße 26
 D-32758 Detmold
 Germany

www.weidmueller.com

Gegenstücke

SL-SMT 5.08/270FH Tape



Hochtemperaturfeste, gerade, offene Stiftleiste.
 Verpackung in Box oder Tape. Im Tape und mit 1,5 mm Lötstift optimiert für die Automatenbestückung. Lötstift 3,2 mm für Reflow- und Wellenlötanwendungen geeignet. Die Stiftleisten sind beschriftbar und können kodiert werden. HC = High Current.

Allgemeine Bestelldaten

Art	SL-SMT 5.08HC/07/270FH ...	Ausführung
Best.-Nr.	1876970000	Leiterplattensteckverbinder, Stiftleiste, Lötflansch, THT/THR-
GTIN (EAN)	4032248467624	Lötanschluss, 5.08 mm, Polzahl: 7, 270°, Lötstiftlänge (l): 1.5 mm,
VPE	195 ST	verzinkt, schwarz, Tape

SL-SMT 5.08/270FL Box



Hochtemperaturfeste, gerade, offene Stiftleiste.
 Verpackung in Box oder Tape. Im Tape und mit 1,5 mm Lötstift optimiert für die Automatenbestückung. Lötstift 3,2 mm für Reflow- und Wellenlötanwendungen geeignet. Die Stiftleisten sind beschriftbar und können kodiert werden. HC = High Current.

Allgemeine Bestelldaten

Art	SL-SMT 5.08HC/07/270FL ...	Ausführung
Best.-Nr.	1876900000	Leiterplattensteckverbinder, Stiftleiste, Lötflansch, THT/THR-
GTIN (EAN)	4032248467488	Lötanschluss, 5.08 mm, Polzahl: 7, 270°, Lötstiftlänge (l): 3.2 mm,
VPE	50 ST	verzinkt, schwarz, Box

SL-SMT 5.08/270FL Tape



Hochtemperaturfeste, gerade, offene Stiftleiste.
 Verpackung in Box oder Tape. Im Tape und mit 1,5 mm Lötstift optimiert für die Automatenbestückung. Lötstift 3,2 mm für Reflow- und Wellenlötanwendungen geeignet. Die Stiftleisten sind beschriftbar und können kodiert werden. HC = High Current.

Allgemeine Bestelldaten

Art	SL-SMT 5.08HC/07/270FL ...	Ausführung
Best.-Nr.	1877110000	Leiterplattensteckverbinder, Stiftleiste, Lötflansch, THT/THR-
GTIN (EAN)	4032248467709	Lötanschluss, 5.08 mm, Polzahl: 7, 270°, Lötstiftlänge (l): 1.5 mm,
VPE	300 ST	verzinkt, schwarz, Tape

BLDF 5.08/07/180LR SN OR BX

Weidmüller Interface GmbH & Co. KG
 Klingenbergstraße 26
 D-32758 Detmold
 Germany

www.weidmueller.com

Gegenstücke

SL-SMT 5.08HC/90F Box



Hochtemperaturfeste Stiftleiste mit Verpackung in Box oder Tape. Im Tape mit 1,5 mm Lötstift optimiert für die Automatenbestückung. Lötstift 3,2 mm für Reflow- und Wellenlötanwendungen geeignet. Die Stiftleisten sind beschriftbar und können kodiert werden. HC = High Current.

Allgemeine Bestelldaten

Art	SL-SMT 5.08HC/07/90F 3...	Ausführung
Best.-Nr.	1837680000	Leiterplattensteckverbinder, Stiftleiste, Flansch, THT/THR-
GTIN (EAN)	4032248347490	Lötanschluss, 5.08 mm, Polzahl: 7, 90°, Lötstiftlänge (l): 3.2 mm,
VPE	36 ST	verzinnt, schwarz, Box

SL-SMT 5.08HC/90LF Box



Hochtemperaturfeste Stiftleiste mit Verpackung in Box oder Tape. Im Tape mit 1,5 mm Lötstift optimiert für die Automatenbestückung. Lötstift 3,2 mm für Reflow- und Wellenlötanwendungen geeignet. Die Stiftleisten sind beschriftbar und können kodiert werden. HC = High Current.

Allgemeine Bestelldaten

Art	SL-SMT 5.08HC/07/90LF 1...	Ausführung
Best.-Nr.	1775282001	Leiterplattensteckverbinder, Stiftleiste, Lötflansch, THT/THR-
GTIN (EAN)	4032248157266	Lötanschluss, 5.08 mm, Polzahl: 7, 90°, Lötstiftlänge (l): 1.5 mm,
VPE	50 ST	verzinnt, schwarz, Box
Art	SL-SMT 5.08HC/07/90LF 3...	Ausführung
Best.-Nr.	1780460000	Leiterplattensteckverbinder, Stiftleiste, Lötflansch, THT/THR-
GTIN (EAN)	4032248165780	Lötanschluss, 5.08 mm, Polzahl: 7, 90°, Lötstiftlänge (l): 3.2 mm,
VPE	36 ST	verzinnt, schwarz, Box

SLDV-THR 5.08/180F



Hochtemperaturfeste, doppelstöckige, seitlich versetzte, Stiftleiste mit Flansch bzw. Lötflansch. Lötstift 1,5 mm für Reflowlötanwendungen geeignet. Lötstift 3,2 mm für Reflow- und Wellenlötanwendungen geeignet. Die Stiftleisten bieten Platz für Beschriftungen und können kodiert werden.

BLDF 5.08/07/180LR SN OR BX

Weidmüller Interface GmbH & Co. KG
 Klingenbergstraße 26
 D-32758 Detmold
 Germany

www.weidmueller.com

Gegenstücke

Allgemeine Bestelldaten

Art	SLDV-THR 5.08/14/180F 3...	Ausführung
Best.-Nr.	1828820000	Leiterplattensteckverbinder, Stiftleiste, Flansch, THT/THR-
GTIN (EAN)	4032248335503	Lötanschluss, 5.08 mm, Polzahl: 14, 180°, Lötstiftlänge (l): 3.2 mm,
VPE	24 ST	verzinkt, schwarz, Box

SLDV-THR 5.08/180FLF



Hochtemperaturfeste, doppelstöckige, seitlich versetzte, Stiftleiste mit Flansch bzw. Lötflansch. Lötstift 1,5 mm für Reflowlötanwendungen geeignet. Lötstift 3,2 mm für Reflow- und Wellenlötanwendungen geeignet. Die Stiftleisten bieten Platz für Beschriftungen und können kodiert werden.

Allgemeine Bestelldaten

Art	SLDV-THR 5.08/14/180FLF...	Ausführung
Best.-Nr.	1829060000	Leiterplattensteckverbinder, Stiftleiste, Flansch / Lötflansch, THT/
GTIN (EAN)	4032248335756	THR-Lötanschluss, 5.08 mm, Polzahl: 14, 180°, Lötstiftlänge (l): 3.2
VPE	24 ST	mm, verzinkt, schwarz, Box