

VSSC6TRCLFG12VDC0.5A

Weidmüller Interface GmbH & Co. KG
 Klingenbergstraße 26
 D-32758 Detmold
 Germany

www.weidmueller.com

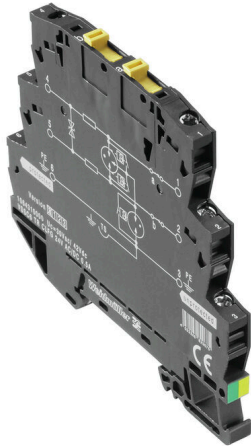


Abbildung ähnlich

Durch eventuelle Einkopplung von Überspannungen auf Leitungswegen können sensible Signaleingänge ge- oder zerstört werden. Es ist wichtig, MSR-Geräte in ihrer unmittelbaren Nähe zu schützen. Mit einem umfassenden Produktprogramm für den MSR-Bereich bietet Weidmüller Produkte in 2-teilig, steckbarer Bauform oder Reihenklemmenformate mit den Anschlussarten Zugfeder und Schraube an. Diese Produkte sind auf Binäre- als auch auf Analogsignale abgestimmt. Weiterhin bietet Weidmüller Bauformen mit integrierten Bauelementen wie z.B. Gasableiter oder Varistoren an. VARITECTOR steht für vielseitigen und variablen Überspannungsschutz im Hause Weidmüller welcher nach der Produktnorm IEC61643-2 1 geprüft ist. Die VARITECTOR Serie kann in die Applikationen nach IEC 61643-22 / VDE 0845-3 in den Klassen C1, C2, C3 und D1 eingesetzt werden. In den Produkt-Familien VARITECTOR SPC und SSC, sowie MCZ OVP sind die elektrischen und mechanischen Eigenschaften optimal miteinander vereint. Dabei spielt die Baugröße und einfache Handhabung eine entscheidende Rolle. Der Überspannungsschutz ist für den Einbau auf engstem Raum in der Prozess-, Industrie- sowie Gebäudeautomation geeignet.

Allgemeine Bestelldaten

| | |
|------------|--|
| Ausführung | Surge protection for instrumentation and control, Surge protection for measurement and control |
| Best.-Nr. | 1064300000 |
| Art | VSSC6TRCLFG12VDC0.5A |
| GTIN (EAN) | 4032248829668 |
| VPE | 10 ST |

VSSC6TRCLFG12VDC0.5A

Weidmüller Interface GmbH & Co. KG

Klingenbergstraße 26
D-32758 Detmold
Germany

www.weidmueller.com

Technische Daten

Zulassungen

Zulassungen



| | |
|-----------------------|-----------------------------|
| ROHS | Konform |
| UL File Number Search | UL Webseite |
| Zertifikat-Nr. (UL) | E311081 |

Abmessungen und Gewichte

| | | | |
|--------------|---------|---------------|-------------|
| Tiefe | 81 mm | Tiefe (inch) | 3.189 inch |
| Höhe | 88.5 mm | Höhe (inch) | 3.4842 inch |
| Breite | 6.2 mm | Breite (inch) | 0.2441 inch |
| Nettogewicht | 44 g | | |

Temperaturen

| | | | |
|-----------------|----------------|--------------------|-------------|
| Lagertemperatur | -40 °C...80 °C | Betriebstemperatur | -40 °C...70 |
| Feuchtigkeit | 5...96 % | | |

Ausfallwahrscheinlichkeit

| | | | |
|-------------------------------|---------|------|--------|
| SIL gemäß IEC 61508 | 3 | MTTF | 3936 a |
| SFF | 93.28 % | λges | 29 |
| PFH in 1*10 ⁻⁹ 1/h | 1.95 | | |

Umweltanforderungen

| | |
|--|--------------------------------------|
| RoHS-Konformitätsstatus | Konform mit Ausnahme |
| RoHS-Ausnahme (falls zutreffend/ bekannt) | 7a, 7cl |
| REACH SVHC | Lead 7439-92-1 |
| SCIP | 71e97bb7-979f-4330-94c0-20c629bb05e3 |

Bemessungsdaten UL

| | | | |
|---------------------|---------|---------------|--|
| Zertifikat-Nr. (UL) | E311081 | UL Zertifikat | UL Zertifikat - PDF/ E311081VOL1SEC3.pdf (application/pdf) |
|---------------------|---------|---------------|--|

Allgemeine Daten

| | | | |
|--------------------------------|-----------------------------|-----------------|--|
| Optische Funktionsanzeige | Nein | Segment | Messen - Steuern - Regeln |
| Ausführung | Überspannungsschutz, MSR | Bauform | Klemme |
| Brennbarkeitsklasse nach UL 94 | V-0 | Farbe | schwarz |
| Schutzart | IP20 | Tragschiene | TS 35 |
| Trennfunktion | Ja | Prüfmöglichkeit | Funktionsschraube mit Prüfsteckeraufnahme Anschluss 1, 2, 4, 5 |

Bemessungsdaten IEC / EN

| | | | |
|--------------|--------|--------------------------------------|--------------------------|
| Polzahl | 1 | Nennspannung (DC) | 12 V |
| Nennstrom IN | 500 mA | Schutzpegel ausgangsseitig Ader-Ader | 30 V 1 kV/μs, typisch |

VSSC6TRCLFG12VDC0.5A

Weidmüller Interface GmbH & Co. KG

Klingenbergstraße 26
D-32758 Detmold
Germany

www.weidmueller.com

Technische Daten

| | | | |
|---|-------------------------------|---|-------------------------------|
| Spannungsart | DC | Absicherung | 0,5 A |
| Durchgangswiderstand | 1,8 Ω 10 % | Normen | IEC 61643-21, HART-compatible |
| Blitzprüfstrom limp (10/350 μs) | 0,5 kA | Ableitstrom, max. (8/20 μs) | 10 kA |
| Spannungsfestigkeit bei FG gegen PE | ≥ 500 V | Anforderungsklasse nach IEC 61643-21 | C2, C3, D1 |
| Einfügungsdämpfung | 250 MHz | Höchste Dauerspannung, U _c (DC) | 15 V |
| Stoßstromfestigkeit D1 | 0,5 kA 10/350 μs | Stoßstromfestigkeit C3 | 50 A 10/1000 μs |
| Impuls-Rücksetzvermögen | ≤ 20 ms | Signal-Übertragungseigenschaften (-3 dB) | 270 Mhz |
| Blitzprüfstrom, limp (10/350 μs) Ader-PE | 0,5 kA | Überlast-Ausfallmodus | Modus 2 |
| Nennlaststrom I _L | 500 mA | Ableitstrom I _n (8/20μs) Ader-Ader | 2,5 kA |
| Ableitstrom I _{max} (8/20μs) Ader-PE | 5 kA | Ableitstrom I _{max} (8/20μs) Ader-Ader | 5 kA |
| Stoßstromfestigkeit C2 | 2,5 kA 8/20 μs 5 kV 1.2/50 μs | | |

CSA-Schutz-Daten

| | | | |
|--|--------|---------------------------------------|------|
| Gasgruppe D | IIA | Gasgruppe A, B | IIC |
| Eingangsstrom, max. I _I | 500 mA | Gasgruppe C | IIB |
| Innere Induktivität, max. L _I | 0 μH | Innere Kapazität, max. C _I | 1 nF |
| Eingangsspannung, max. U _I | 15 V | | |

Isolationskoordination gemäß EN 50178

| | | | |
|------------------------|-----|--------------------|---|
| Überspannungskategorie | III | Verschmutzungsgrad | 2 |
|------------------------|-----|--------------------|---|

erweiterte Angaben Zulassungen

| | |
|-----------------|--|
| GOST Zertifikat | GOST-Zertifikat - PDF/7950_n1-n4.pdf (application/pdf) |
|-----------------|--|

Allgemeine Daten

| | | | |
|---------|---------|-----------|------|
| Polzahl | 1 | Schutzart | IP20 |
| Farbe | schwarz | | |

Anschlussdaten

| | | | |
|---|---------------------|---|-------------------|
| Abisolierlänge | 10 mm | Anschlussart | Schraubanschluss |
| Anzugsdrehmoment, min. | 0,5 Nm | Anzugsdrehmoment, max. | 0,8 Nm |
| Klemmbereich, min. | 0,5 mm ² | Klemmbereich, max. | 4 mm ² |
| Leiteranschlussquerschnitt, eindrätig, min. | 0,5 mm ² | Leiteranschlussquerschnitt, eindrätig, max. | 6 mm ² |
| Leiteranschlussquerschnitt, feindrätig, AEH (DIN 46228-1), min. | 0,5 mm ² | Leiteranschlussquerschnitt, feindrätig, AEH (DIN 46228-1), max. | 4 mm ² |
| Leiteranschlussquerschnitt, mehrdrätig, min. | 0,5 mm ² | Leiteranschlussquerschnitt, mehrdrätig, max. | 4 mm ² |

Elektrische Daten

| | |
|--------------|----|
| Spannungsart | DC |
|--------------|----|

Bemessungsdaten IECEx/ATEX/cUL

| | |
|----------------|--|
| cUL-Zertifikat | cUL Certificate - pdf/VSSC.PDF (application/pdf) |
|----------------|--|

VSSC6TRCLFG12VDC0.5A

Weidmüller Interface GmbH & Co. KG
 Klingenbergstraße 26
 D-32758 Detmold
 Germany

www.weidmueller.com

Technische Daten

Wichtiger Hinweis

Produktthinweis Modus 2: Zustand, bei dem die spannungsbeschränkenden Teile des SPD durch eine sehr niedrige Impedanz innerhalb des SPD kurzgeschlossen wurden. Der Signalkreis ist ohne Funktion, die Messeinrichtung ist aber durch den Kurzschluss geschützt.

Klassifikationen

| | | | |
|-------------|-------------|-------------|-------------|
| ETIM 8.0 | EC000943 | ETIM 9.0 | EC000943 |
| ETIM 10.0 | EC000943 | ECLASS 14.0 | 27-17-15-01 |
| ECLASS 15.0 | 27-17-15-01 | | |

Ausschreibungstexte

| | | | |
|-------------------------|---|-------------------------|---|
| Ausschreibungstext lang | Überspannungsschutz im einteiligen 6,2 mm breiten Tragschienenmodul für eine erdpotenzialfreie betriebene Signalkreis mit 12Vdc in 2-Leitertechnik. Jeder Signalpfad kann über einen Trenner geöffnet werden. Hier kann eine Stromschleife mit max. 0,5A geschützt werden. Mit der Montage der Klemme wird gleichzeitig eine Funkenstrecke zur hochohmigen Erdung zwischen der Tragschiene (Erde) und dem Bezugspotenzial (Ground) der Schutzschaltung hergestellt. Optische Kennzeichnung der Klemme nach Art der Schutzschaltung und der Spannungshöhe. Beschriftungsmöglichkeit an der Klemme. | Ausschreibungstext kurz | Überspannungsschutz im einteiligen 6,2 mm breiten Tragschienenmodul für eine erdpotenzialfreie betriebene Signalkreis in 2-Leitertechnik und potentialfreiem Erdleiter. Jeder Signalpfad kann über einen Trenner geöffnet werden. Ausführung: 12Vdc |
|-------------------------|---|-------------------------|---|

Zeichnungen

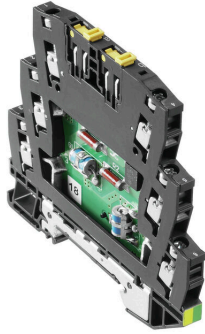
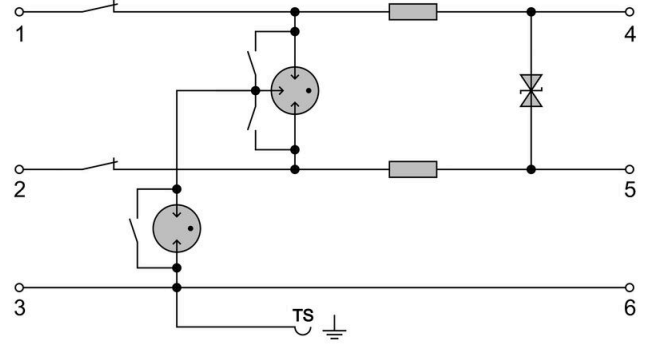


Abbildung ähnlich



UNPROTECTED

PROTECTED

Circuit diagram



VSSC6TRCLFG12VDC0.5A

Weidmüller Interface GmbH & Co. KG
 Klingenbergstraße 26
 D-32758 Detmold
 Germany

www.weidmueller.com

Zubehör

Zubehör (Abschlussplatten)

Abschlussplatten (AP) für die Produktreihe VSSC in hellblau und in schwarz.



Allgemeine Bestelldaten

| | | |
|------------|----------------------------|-----------------------|
| Art | AP VSSC6 | Ausführung |
| Best.-Nr. | 1063110000 | VSSC, Abschlussplatte |
| GTIN (EAN) | 4032248947553 | |
| VPE | 50 ST | |

Prüfadapter und Prüfbuchsen



Testadapter und Prüfstecker dienen der elektrischen Verbindung zwischen Reihenklemmen und dem Test Equipment. So kann im verdrahteten Zustand ein elektrischer Kontakt hergestellt und Messungen durchgeführt werden.

Allgemeine Bestelldaten

| | | |
|------------|----------------------------|-------------------------------------|
| Art | PS 2.3 RT | Ausführung |
| Best.-Nr. | 0180400000 | Testadapter (Klemmen), 230 V, 20 mA |
| GTIN (EAN) | 4008190060121 | |
| VPE | 20 ST | |

VSSC6TRCLFG12VDC0.5A

Weidmüller Interface GmbH & Co. KG
 Klingenbergstraße 26
 D-32758 Detmold
 Germany

Zubehör

www.weidmueller.com

Neutral



Der dekafix (DEK) Markierer ist der universelle Markierer für alle Leitungs- und Steckverbinder sowie Elektronikbaugruppen. Das System eignet sich insbesondere für kurze Zahlenfolgen und umfasst eine große Auswahl an einsatzfertigen Drucken.

Die Streifenmontage lässt ein schnelles Aufrasten in einem Arbeitsgang zu. Der Druck ist gut lesbar, kontrastreich und in verschiedenen Breiten erhältlich.

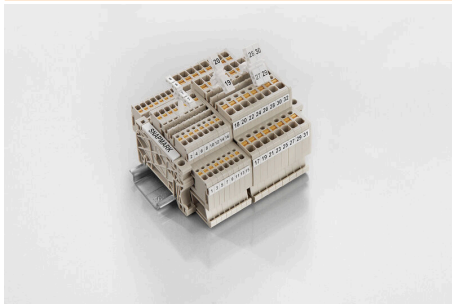
- Große Auswahl an einsatzfertigen Markierern
- Streifenmontage für schnelles Aufrasten
- Klemmenmarkierer passend für alle Weidmüller Leitungsverbinder
- Werden als neutrale MultiCard oder als Standarddruck angeboten

Für Sonderdruck: Bitte senden Sie uns für ihre Beschriftungsvorgaben eine Datei unserer Beschriftungssoftware M-Print PRO oder M-Print PRO Online (ohne Installation).

Allgemeine Bestelldaten

| | | |
|------------|----------------------------|--|
| Art | DEK 5/5 MC NE WS | Ausführung |
| Best.-Nr. | 1609801044 | Dekafix, Klemmenmarkierung, 5 x 5 mm, Raster in mm (P): 5.00 |
| GTIN (EAN) | 4008190397111 | Weidmueller, weiß |
| VPE | 1000 ST | |

SnapMark



SnapMark - Dieser Schildträger ist speziell für die Doppelstockklemme IDK 1.5N der I-Reihe entwickelt worden. Durch den flexiblen Schwenkmechanismus lassen sich Querverbindungen ohne Aufwand montieren oder entnehmen. Er kann mit vier DEK 5 Bezeichnungsschildern oder zwei WS 10/5 Middle Verbindermarkieren bestückt werden.

Allgemeine Bestelldaten

| | | |
|------------|----------------------------|--|
| Art | SNAPMARK I | Ausführung |
| Best.-Nr. | 1805880000 | Gruppenmarkierer, Klemmenmarkierung, 23 x 5 mm, Raster in mm |
| GTIN (EAN) | 4032248273614 | (P): 5.00 Weidmueller, weiß |
| VPE | 50 ST | |