

VSSC4 GDT 24VAC/DC 20KA

Weidmüller Interface GmbH & Co. KG
 Klingenbergstraße 26
 D-32758 Detmold
 Germany

www.weidmueller.com



Überspannungsschutz mit Einzelkomponenten

Mit Gasableiter in Klemmenbauform

In der Klemmenbauform setzt man Gasableiter / Funkenstrecken (GDT) ein. Sie sind für eine maximale Gleichspannung zugelassen, die auf dem Bauelement aufgedruckt ist. Jede Spannung, die größer als die angegebene ist, wird sicher in ca. 10-100µs abgeleitet. Gasableiter finden für größere Leistungen Verwendung.

Allgemeine Bestelldaten

Ausführung	Surge protection for instrumentation and control, Surge protection for measurement and control
Best.-Nr.	1064030000
Art	VSSC4 GDT 24VAC/DC 20KA
GTIN (EAN)	4032248829446
VPE	5 ST

VSSC4 GDT 24VAC/DC 20KA

Weidmüller Interface GmbH & Co. KG
 Klingenbergstraße 26
 D-32758 Detmold
 Germany

www.weidmueller.com

Technische Daten

Zulassungen

Zulassungen



ROHS Konform

Abmessungen und Gewichte

Tiefe	58.5 mm	Tiefe (inch)	2.3031 inch
Höhe	76 mm	Höhe (inch)	2.9921 inch
Breite	6.2 mm	Breite (inch)	0.2441 inch
Nettogewicht	37.8 g		

Temperaturen

Lagertemperatur	-40 °C...80 °C	Betriebstemperatur	-40 °C...70 °C
Feuchtigkeit	5...96 %		

Ausfallwahrscheinlichkeit

SIL gemäß IEC 61508	3	MTTF	11416 a
SFF	100 %	λges	10
PFH in 1*10 ⁻⁹ 1/h	0		

Umweltanforderungen

RoHS-Konformitätsstatus	Konform ohne Ausnahme
REACH SVHC	Keine SVHC über 0,1 Gew.-%

Allgemeine Daten

Optische Funktionsanzeige	Nein	Segment	Messen - Steuern - Regeln
Ausführung	Überspannungsschutz, MSR	Bauform	Klemme
Brennbarkeitsklasse nach UL 94	V-0	Farbe	schwarz
Schutzart	IP20	Tragschiene	TS 35
Trennfunktion	Nein		

Bemessungsdaten IEC / EN

Polzahl	1	Nennspannung (AC)	24 V
Nennspannung (DC)	34 V	Nennstrom IN	20 A
Spannungsart	AC/DC	Durchgangswiderstand	<0.1 Ω
Kapazität	4.96 pF	Normen	IEC 61643-21
Blitzprüfstrom Iimp (10/350 μs)	2,5 kA	Ableitstrom, max. (8/20 μs)	20 kA
Anforderungskategorie nach IEC 61643-21 C2, C3, D1		Höchste Dauerspannung, Uc (AC)	30 V
Höchste Dauerspannung, Uc (DC)	42 V	Stoßstromfestigkeit D1	2,5 kA 10/350 μs
Stoßstromfestigkeit C3	100 A 10/1000 μs	Impuls-Rücksetzvermögen	≤ 20 ms
Überlast-Ausfallmodus	Modus 2	Nennlaststrom IL	20 A
Ableitstrom I _{max} (8/20 μs) Ader-PE	20 kA	Stoßstromfestigkeit C2	5 kA 8/20 μs

CSA-Schutz-Daten

Gasgruppe D	IIA	Gasgruppe A, B	IIC
Eingangsstrom, max. II	20 A	Gasgruppe C	IIB

VSSC4 GDT 24VAC/DC 20KA

Weidmüller Interface GmbH & Co. KG
 Klingenbergstraße 26
 D-32758 Detmold
 Germany

www.weidmueller.com

Technische Daten

Innere Induktivität, max. LI	0 µH	Innere Kapazität, max. CI	0 nF
Eingangsspannung, max. Ui	42 V		

Isolationskoordination gemäß EN 50178

Überspannungskategorie	III	Verschmutzungsgrad	2
------------------------	-----	--------------------	---

erweiterte Angaben Zulassungen

GOST Zertifikat	GOST-Zertifikat - PDF/7950_n1-n4.pdf (application/pdf)
-----------------	--

Allgemeine Daten

Polzahl	1	Schutzart	IP20
Farbe	schwarz		

Anschlussdaten

Abisolierlänge	10 mm	Anschlussart	Schraubanschluss
Anzugsdrehmoment, min.	0.5 Nm	Anzugsdrehmoment, max.	0.8 Nm
Klemmbereich, min.	0.5 mm ²	Klemmbereich, max.	4 mm ²
Leiteranschlussquerschnitt, eindrätig, min.	0.5 mm ²	Leiteranschlussquerschnitt, eindrätig, max.	6 mm ²
Leiteranschlussquerschnitt, feindrätig, AEH (DIN 46228-1), min.	0.5 mm ²	Leiteranschlussquerschnitt, feindrätig, AEH (DIN 46228-1), max.	4 mm ²
Leiteranschlussquerschnitt, mehrdrätig, min.	0.5 mm ²	Leiteranschlussquerschnitt, mehrdrätig, max.	4 mm ²

Elektrische Daten

Spannungsart	AC/DC
--------------	-------

Bemessungsdaten IECEx/ATEX/cUL

cUL-Zertifikat	cUL Certificate - pdf/VSSC.PDF (application/pdf)
----------------	--

Wichtiger Hinweis

Produktthinweis	Modus 2: Zustand, bei dem die spannungsbeschränkenden Teile des SPD durch eine sehr niedrige Impedanz innerhalb des SPD kurzgeschlossen wurden. Der Signalkreis ist ohne Funktion, die Messeinrichtung ist aber durch den Kurzschluss geschützt.
-----------------	--

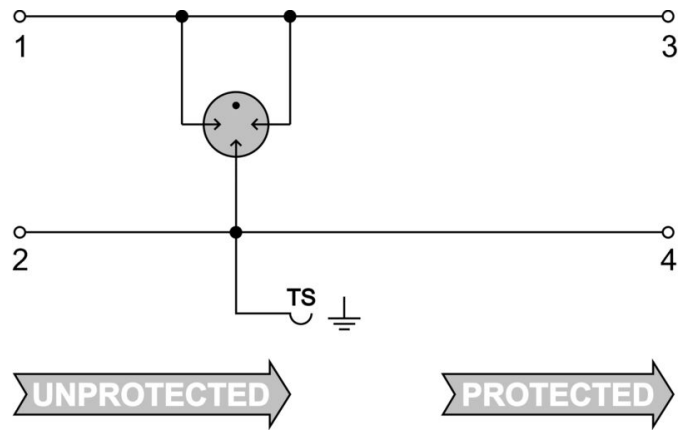
Klassifikationen

ETIM 8.0	EC000943	ETIM 9.0	EC000943
ETIM 10.0	EC000943	ECLASS 14.0	27-17-15-01
ECLASS 15.0	27-17-15-01		

Zeichnungen



Abbildung ähnlich



Circuit diagram



VSSC4 GDT 24VAC/DC 20KA

Weidmüller Interface GmbH & Co. KG
 Klingenbergstraße 26
 D-32758 Detmold
 Germany

www.weidmueller.com

Zubehör

Zubehör (Abschlussplatten)



Abschlussplatten (AP) für die Produktreihe VSSC in hellblau und in schwarz.

Allgemeine Bestelldaten

Art	AP VSSC4	Ausführung
Best.-Nr.	1063120000	VSSC, Abschlussplatte
GTIN (EAN)	4032248947560	
VPE	50 ST	

Neutral



Der dekafix (DEK) Markierer ist der universelle Markierer für alle Leitungs- und Steckverbinder sowie Elektronikbaugruppen. Das System eignet sich insbesondere für kurze Zahlenfolgen und umfasst eine große Auswahl an einsatzfertigen Drucken. Die Streifenmontage lässt ein schnelles Aufrasten in einem Arbeitsgang zu. Der Druck ist gut lesbar, kontrastreich und in verschiedenen Breiten erhältlich.

- Große Auswahl an einsatzfertigen Markierern
- Streifenmontage für schnelles Aufrasten
- Klemmenmarkierer passend für alle Weidmüller Leitungsverbinder
- Werden als neutrale MultiCard oder als Standarddruck angeboten

Für Sonderdruck: Bitte senden Sie uns für ihre Beschriftungsvorgaben eine Datei unserer Beschriftungssoftware M-Print PRO oder M-Print PRO Online (ohne Installation).

Allgemeine Bestelldaten

Art	DEK 5/5 MC NE WS	Ausführung
Best.-Nr.	1609801044	Dekafix, Klemmenmarkierung, 5 x 5 mm, Raster in mm (P): 5.00
GTIN (EAN)	4008190397111	Weidmueller, weiß
VPE	1000 ST	