

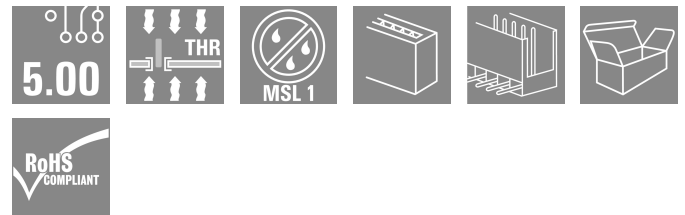
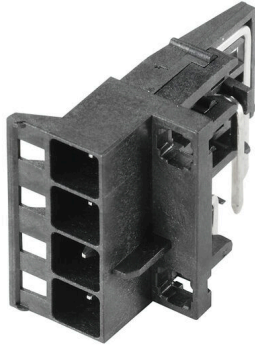
## SHL-SMT 5.00/04GL 1.5BX

**Weidmüller Interface GmbH & Co. KG**

Klingenbergstraße 26  
D-32758 Detmold  
Germany

www.weidmueller.com

### Produktbild



Hochtemperaturfeste, gerade, offene Stiftleiste. Verpackung in Box oder Tape. Im Tape und mit 1,5 mm Lötstift optimiert für die Automatenbestückung. Lötstift 3,2 mm für Reflow- und Wellenlötanwendungen geeignet. Die Stiftleisten sind beschriftbar und können kodiert werden. HC = High Current.

### Allgemeine Bestelldaten

Ausführung	Leiterplattensteckverbinder, Anschlußelement links, Stiftleiste, seitlich offen, THT/THR-Lötanschluss, 5.00 mm, Polzahl: 4, 90°, Lötstiftlänge (l): 1.5 mm, verzinkt, schwarz, Box
Best.-Nr.	<a href="#">1063220000</a>
Art	SHL-SMT 5.00/04GL 1.5BX
GTIN (EAN)	4032248814886
VPE	108 ST
Produkt-Kennzahlen	IEC: 400 V UL: 300 V / 9 A / AWG 26 - AWG 12
Verpackung	Box

Erstellungs-Datum 23.02.2026 10:34:53 MEZ

Katalogstand / Zeichnungen

## SHL-SMT 5.00/04GL 1.5BX

**Weidmüller Interface GmbH & Co. KG**

Klingenbergstraße 26  
D-32758 Detmold  
Germany

www.weidmueller.com

## Technische Daten

### Zulassungen

Zulassungen



ROHS	Konform
UL File Number Search	<a href="#">UL Webseite</a>
Zertifikat-Nr. (cURus)	E60693

### Abmessungen und Gewichte

Tiefe	27.8 mm	Tiefe (inch)	1.0945 inch
Höhe	14.4 mm	Höhe (inch)	0.5669 inch
Höhe niedrigstbauend	16.3 mm	Breite	20.6 mm
Breite (inch)	0.811 inch	Länge	0 mm
Nettogewicht	3.67 g		

### Umweltanforderungen

RoHS-Konformitätsstatus	Konform ohne Ausnahme
REACH SVHC	Keine SVHC über 0,1 Gew.-%

### Systemkennwerte

Produktfamilie	OMNIMATE Housing - Serie CH20M	Anschlussart	Platinenanschluss
Raster in mm (P)	5.00 mm	Raster in Zoll (P)	0.197 "
Polzahl	4	L1 in mm	15.00 mm
L1 in Zoll	0.591 "	Anzahl Reihen	1
Polreihenanzahl	1	Schutzart	IP20
Durchgangswiderstand	≤5 mΩ	Kodierbar	Ja

### Werkstoffdaten

Isolierstoff	LCP	Farbe	schwarz
Farbtabelle (ähnlich)	RAL 9011	Isolierstoffgruppe	IIIa
Kriechstromfestigkeit (CTI)	175 ≤ CTI <400	Moisture Level (MSL)	1
Brennbarkeitsklasse nach UL 94	V-0	Kontaktmaterial	Kupferlegierung
Kontaktoberfläche	verzinkt	Lagertemperatur, min.	-40 °C
Lagertemperatur, max.	70 °C	Betriebstemperatur, min.	-40 °C
Betriebstemperatur, max.	120 °C	Temperaturbereich Montage, min.	-30 °C
Temperaturbereich Montage, max.	120 °C		

### Bemessungsdaten nach IEC

geprüft nach Norm	IEC 60664-1, IEC 61984	Bemessungsstrom, max. Polzahl (Tu=20°C)	10 A
Bemessungsstrom, max. Polzahl (Tu=40°C)	9 A	Bemessungsspannung bei Überspannungsk./Verschmutzungsgrad II/2	400 V
Bemessungsspannung bei Überspannungsk./Verschmutzungsgrad III/2	320 V	Bemessungsspannung bei Überspannungsk./Verschmutzungsgrad III/3	250 V
Bemessungsstoßspannung bei Überspannungsk./Verschmutzungsgrad II/2	4 kV	Bemessungsstoßspannung bei Überspannungsk./Verschmutzungsgrad III/2	4 kV

## SHL-SMT 5.00/04GL 1.5BX

**Weidmüller Interface GmbH & Co. KG**

Klingenbergstraße 26  
D-32758 Detmold  
Germany

www.weidmueller.com

## Technische Daten

Bemessungsstoßspannung bei  
Überspannungsk./Verschmutzungsgrad  
III/3 4 kV

### Nenndaten nach CSA

Institut (CSA)	CSA	Zertifikat-Nr. (CSA)	200039-70153051
Nennspannung (Use group B / CSA)	300 V	Nennspannung (Use group C / CSA)	50 V
Nennspannung (Use group D / CSA)	300 V	Nennstrom (Use group B / CSA)	9 A
Nennstrom (Use group C / CSA)	9 A	Nennstrom (Use group D / CSA)	9 A
Leiteranschlussquerschnitt AWG, min.	AWG 26	Leiteranschlussquerschnitt AWG, max.	AWG 12
Hinweis zu den Zulassungswerten	Angaben sind Maximalwerte, Details siehe Zulassungszertifikat.		

### Nenndaten nach UL 1059

Institut (cURus)	CURUS	Zertifikat-Nr. (cURus)	E60693
Nennspannung (Use group B / UL 1059)	300 V	Nennspannung (Use group C / UL 1059]	50 V
Nennspannung (Use group D / UL 1059)	300 V	Nennstrom (Use group B / UL 1059)	9 A
Nennstrom (Use group C / UL 1059)	9 A	Nennstrom (Use group D / UL 1059)	9 A
Leiteranschlussquerschnitt AWG, min.	AWG 26	Leiteranschlussquerschnitt AWG, max.	AWG 12
Hinweis zu den Zulassungswerten	Angaben sind Maximalwerte, Details siehe Zulassungszertifikat.		

### Werkstoffdaten

Brennbarkeitsklasse nach UL 94	V-0	Isolierstoff	LCP
Isolierstoffgruppe	IIIa	Kriechstromfestigkeit (CTI)	175 ≤ CTI <400

### Allgemeine Daten

Farbe	schwarz	Schutzart	IP20
Farbtabelle (ähnlich)	RAL 9011	Vergießbarkeit	Nein

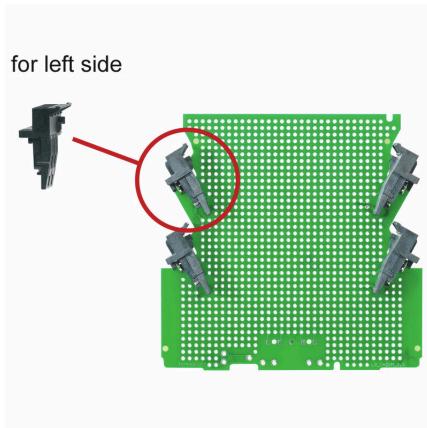
### Wichtiger Hinweis

IPC-Konformität Konformität: Die Produkte werden nach international anerkannten Standards und Normen entwickelt, gefertigt und ausgeliefert und entsprechen den zugesicherten Eigenschaften im Datenblatt bzw. erfüllen dekorative Eigenschaften in Anlehnung der IPC-A-610 „Class2“. Darüber hinaus gehende Ansprüche an die Produkte können auf Anfrage bewertet werden.

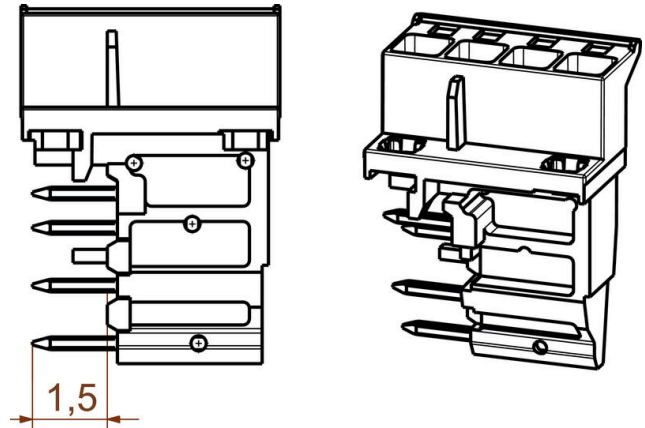
### Klassifikationen

ETIM 8.0	EC002637	ETIM 9.0	EC002637
ETIM 10.0	EC002637	ECLASS 14.0	27-46-02-01
ECLASS 15.0	27-46-02-01		

**Anwendungsbeispiel**



**Maßzeichnung**



## SHL-SMT 5.00/04GL 1.5BX

**Weidmüller Interface GmbH & Co. KG**  
 Klingenbergstraße 26  
 D-32758 Detmold  
 Germany

## Gegenstücke

www.weidmueller.com

### Buchsenstecker – Schraubanschluss in Zugbügeltechnik



Der optimale Rahmen für Funktion und Innovation: Die Anslusstechnik für das modulare CH20M Gehäuse bietet Ihnen zahlreiche Vorteile, die Ihre Projekte effizienter gestalten können. Mit unseren Leiterplattenklemmen und Steckverbindern profitieren Sie von einer flexiblen und zuverlässigen Verbindungstechnik. Dank automatisierter Fertigungsprozesse, wie THT- und THR-Lötverfahren sowie der Reel-Verpackung, können wir eine hohe Qualität und Präzision gewährleisten. Dies ermöglicht Ihnen eine schnelle und unkomplizierte Integration in Ihre Systeme. Zusätzlich bieten wir Ihnen eine breite Farbvielfalt sowie verschiedene Kodierungs- und Bedruckungsoptionen, um Ihre Gehäuse individuell zu bestücken. So können Sie sicherstellen, dass Ihre Produkte nicht nur funktional, sondern auch optisch ansprechend sind.

### Allgemeine Bestelldaten

Art	BHZ 5.00/04/90LH GGY/GGY	Ausführung
Best.-Nr.	<a href="#">1372520000</a>	Leiterplattensteckverbinder, Buchsenstecker, 5.00 mm, Polzahl: 4,
GTIN (EAN)	4050118174229	90°, Zugbügelanschluss, BHZ 5.00/04/90LH SN GGY/GGY BX cod.
VPE	78 ST	02, Box
Art	BHZ 5.00/04/90LH GGY/BL	Ausführung
Best.-Nr.	<a href="#">1372580000</a>	Leiterplattensteckverbinder, Buchsenstecker, 5.00 mm, Polzahl: 4,
GTIN (EAN)	4050118174625	90°, Zugbügelanschluss, BHZ 5.00/04/90LH SN GGY/BL BX cod.
VPE	78 ST	02, Box
Art	BHZ 5.00/04/90LH BK/OR	Ausführung
Best.-Nr.	<a href="#">1063280000</a>	Leiterplattensteckverbinder, Buchsenstecker, 5.00 mm, Polzahl: 4,
GTIN (EAN)	4032248814947	90°, Zugbügelanschluss, cod. 02, Box
VPE	78 ST	
Art	BHZ 5.00/04/90LH BK/GGY	Ausführung
Best.-Nr.	<a href="#">1421750000</a>	Leiterplattensteckverbinder, Buchsenstecker, 5.00 mm, Polzahl: 4,
GTIN (EAN)	4050118225518	90°, Zugbügelanschluss, BHZ 5.00/04/90LH SN BK/GGY BX cod.
VPE	78 ST	02, Box
Art	BHZ 5.00/04/90LH BK/BL	Ausführung
Best.-Nr.	<a href="#">1069380000</a>	Leiterplattensteckverbinder, Buchsenstecker, 5.00 mm, Polzahl: 4,
GTIN (EAN)	4032248825028	90°, Zugbügelanschluss, cod. 02, Box
VPE	78 ST	
Art	BHZ 5.00/04/90LH BK/BK	Ausführung
Best.-Nr.	<a href="#">1069350000</a>	Leiterplattensteckverbinder, Buchsenstecker, 5.00 mm, Polzahl: 4,
GTIN (EAN)	4032248825011	90°, Zugbügelanschluss, cod. 02, Box
VPE	78 ST	

## SHL-SMT 5.00/04GL 1.5BX

**Weidmüller Interface GmbH & Co. KG**  
 Klingenbergstraße 26  
 D-32758 Detmold  
 Germany

## Gegenstücke

www.weidmueller.com

### Buchsenstecker – PUSH IN Federanschluss



Der optimale Rahmen für Funktion und Innovation: Die Anschlussstechnik für das modulare CH20M Gehäuse bietet Ihnen zahlreiche Vorteile, die Ihre Projekte effizienter gestalten können. Mit unseren Leiterplattenklemmen und Steckverbindern profitieren Sie von einer flexiblen und zuverlässigen Verbindungstechnik. Dank automatisierter Fertigungsprozesse, wie THT- und THR-Lötverfahren sowie der Reel-Verpackung, können wir eine hohe Qualität und Präzision gewährleisten. Dies ermöglicht Ihnen eine schnelle und unkomplizierte Integration in Ihre Systeme. Zusätzlich bieten wir Ihnen eine breite Farbvielfalt sowie verschiedene Kodierungs- und Bedruckungsoptionen, um Ihre Gehäuse individuell zu bestücken. So können Sie sicherstellen, dass Ihre Produkte nicht nur funktional, sondern auch optisch ansprechend sind.

### Allgemeine Bestelldaten

Art	BHF 5.00/04/180LH BK/RD	Ausführung
Best.-Nr.	<a href="#">2555620000</a>	Leiterplattensteckverbinder, Buchsenstecker, 5.00 mm, Polzahl: 4,
GTIN (EAN)	4050118565683	180°, PUSH IN mit Betätigungselement, Box
VPE	78 ST	
Art	BHF 5.00/04/180LH BK/OR	Ausführung
Best.-Nr.	<a href="#">1989190000</a>	Leiterplattensteckverbinder, Buchsenstecker, 5.00 mm, Polzahl: 4,
GTIN (EAN)	4050118373820	180°, PUSH IN mit Betätigungselement, Box
VPE	78 ST	
Art	BHF 5.00/04/180LH BK/BL	Ausführung
Best.-Nr.	<a href="#">1989090000</a>	Leiterplattensteckverbinder, Buchsenstecker, 5.00 mm, Polzahl: 4,
GTIN (EAN)	4050118533453	180°, PUSH IN mit Betätigungselement, Box
VPE	78 ST	
Art	BHF 5.00/04/180LH BK/BK	Ausführung
Best.-Nr.	<a href="#">1497500000</a>	Leiterplattensteckverbinder, Buchsenstecker, 5.00 mm, Polzahl: 4,
GTIN (EAN)	4050118306828	180°, PUSH IN mit Betätigungselement, Box
VPE	78 ST	