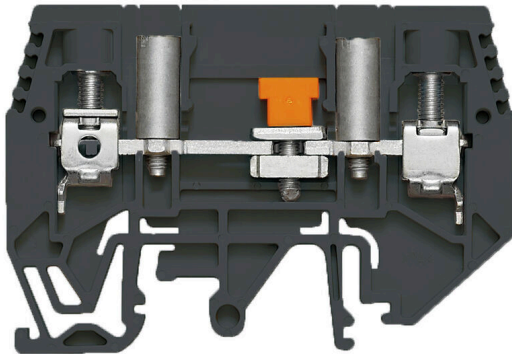


WTL 6/1 EN STB SW

Weidmüller Interface GmbH & Co. KG
Klingenbergstraße 26
D-32758 Detmold
Germany

www.weidmueller.com

Produktbild**Messwandlerverdrahtung**

Mit unseren Prüftrennreihenklemmen in Feder- sowie Schraubanschlusstechnologie realisieren Sie sicher und durchdacht alle wichtigen Wandlerschaltungen für die Messung von Strom, Spannung und Leistung.

Allgemeine Bestelldaten

Ausführung	Messwandlertrennklemme, Schraubanschluss, 41, 2
Best.-Nr.	1062520000
Art	WTL 6/1 EN STB SW
GTIN (EAN)	4032248841127
VPE	50 ST

WTL 6/1 EN STB SW

Weidmüller Interface GmbH & Co. KG

Klingenbergstraße 26
D-32758 Detmold
Germany

www.weidmueller.com

Technische Daten

Zulassungen

Zulassungen



ROHS	Konform
UL File Number Search	UL Webseite
Zertifikat-Nr. (UR)	E60693

Abmessungen und Gewichte

Tiefe	47.5 mm	Tiefe (inch)	1.8701 inch
Tiefe inklusive Tragschiene	48.5 mm	Höhe	68.5 mm
Höhe (inch)	2.6968 inch	Breite	7.9 mm
Breite (inch)	0.311 inch	Nettogewicht	25.28 g

Temperaturen

Lagertemperatur	-25 °C...55 °C	Umgebungstemperatur	-5 °C...40 °C
Dauergebrauchstemperatur, min.	-50 °C	Dauergebrauchstemperatur, max.	120 °C

Umweltanforderungen

RoHS-Konformitätsstatus	Konform mit Ausnahme
RoHS-Ausnahme (falls zutreffend/ bekannt)	6c
REACH SVHC	Lead 7439-92-1
SCIP	Oeb7d846-d0a1-43e5-93a4-d7c6856c4cda

Allgemeines

Leiteranschlussquerschnitt AWG, max.	AWG 8	Leiteranschlussquerschnitt AWG, min.	AWG 20
Tragschiene	TS 32, TS 35		

Bemessungsdaten

Bemessungsquerschnitt	6 mm ²	Bemessungsspannung	500 V
Bemessungsspannung DC	630 V	Nennstrom	41 A
Strom bei max. Leiter	41 A	Durchgangswiderstand gemäß IEC 60947-7-x	0.78 mΩ
Verlustleistung gemäß IEC 60947-7-x	1.31 W		

Bemessungsdaten nach CSA

Leiterquerschnitt max (CSA)	8 AWG	Spannung Gr C (CSA)	300 V
Strom Gr C (CSA)	45 A	Zertifikat-Nr. (CSA)	200039-1057876
Spannung Gr B (CSA)	300 V	Strom Gr B (CSA)	45 A
Leiterquerschnitt min (CSA)	20 AWG		

Bemessungsdaten nach UL

Spannung Gr B (UR)	300 V	Strom Gr B (UR)	45 A
Leitergr. Factory wiring max (UR)	8 AWG	Strom Gr C (UR)	45 A
Spannung Gr C (UR)	300 V	Leitergr. Factory wiring min (UR)	20 AWG
Zertifikat-Nr. (UR)	E60693	Leitergr. Field wiring min (UR)	20 AWG
Leitergr. Field wiring max (UR)	8 AWG		

WTL 6/1 EN STB SW

Weidmüller Interface GmbH & Co. KG

Klingenbergstraße 26
D-32758 Detmold
Germany

www.weidmueller.com

Technische Daten

Klemmbare Leiter (Bemessungsanschluss)

Leiteranschlussquerschnitt AWG, max.	AWG 8	Anzugsdrehmoment, max.	1.6 Nm
Anzugsdrehmoment, min.	1 Nm	Abisolierlänge	12 mm
Anschlussart	Schraubanschluss	Anzahl Anschlüsse	2
Klemmbereich, max.	10 mm ²	Klemmbereich, min.	0.5 mm ²
Klingenmaß	0,8 x 4,0 mm	Leiteranschlussquerschnitt AWG, min.	AWG 20
Leiteranschlussquerschnitt, feindrätig mit AEH DIN 46228/1, max.	6 mm ²	Leiteranschlussquerschnitt, feindrätig mit AEH DIN 46228/1, min.	0.5 mm ²
Leiteranschlussquerschnitt, feindrätig, max.	10 mm ²	Leiteranschlussquerschnitt, feindrätig, min.	0.5 mm ²
Leiteranschlussquerschnitt, mehrdrätig, max.	6 mm ²	Leiteranschlussquerschnitt, mehrdrätig, min.	1.5 mm ²
Drehmomentstufe mit Elektroschrauber Typ DMS	3	Leiteranschlussquerschnitt, eindrätig, max.	10 mm ²
Leiteranschlussquerschnitt, eindrätig, min.	0.5 mm ²		

Maße

Versatz TS 32	34.5 mm	Versatz TS 35	34.5 mm
---------------	---------	---------------	---------

Systemkennwerte

Ausführung	Schraubanschluss, Trennelement, mit Steckbuchsen, einseitig offen	Abschlussplatte erforderlich	Ja
Anzahl der Potentiale	1	Anzahl der Etagen	1
Anzahl der Klemmstellen je Etage	2	Anzahl der Potentiale pro Etage	1
Etagen intern gebrückt	Nein	PE-Anschluss	Nein
Tragschiene	TS 32, TS 35	N-Funktion	Nein
PE-Funktion	Nein	PEN-Funktion	Nein

Werkstoffdaten

Werkstoff	Wemid	Farbe	schwarz
Brennbarkeitsklasse nach UL 94	V-0		

weitere technische Daten

Montageart	gerastet
------------	----------

Klassifikationen

ETIM 8.0	EC000902	ETIM 9.0	EC000902
ETIM 10.0	EC000902	ECLASS 14.0	27-25-01-09
ECLASS 15.0	27-25-01-09		

Zeichnungen



Querverbindungen



Die Verteilung oder Vervielfältigung eines Potentials auf benachbarte Reihenklennen wird über eine Querverbindung realisiert. Zusätzlicher Verdrahtungsaufwand lässt sich so einfach vermeiden. Auch bei ausgebrochenen Polen ist weiterhin eine Kontaktsicherheit in den Reihenklennen gewährleistet. Unser Portfolio bietet steck- und schraubbare Querverbindungssysteme für Reihenklennen an.

Allgemeine Bestelldaten

Art	WQV 6/2	Ausführung
Best.-Nr.	1052360000	Querverbinder (Klemmen), geschraubt, gelb, 57 A, Polzahl: 2, Raster
GTIN (EAN)	4008190075866	in mm (P): 8.00, Isoliert: Ja, Breite: 7.6 mm
VPE	50 ST	
Art	WQV 6/3	Ausführung
Best.-Nr.	1054760000	Querverbinder (Klemmen), geschraubt, gelb, 57 A, Polzahl: 3, Raster
GTIN (EAN)	4008190174163	in mm (P): 8.00, Isoliert: Ja, Breite: 7.6 mm
VPE	50 ST	
Art	WQV 6/4	Ausführung
Best.-Nr.	1054860000	Querverbinder (Klemmen), geschraubt, gelb, 57 A, Polzahl: 4, Raster
GTIN (EAN)	4008190180799	in mm (P): 8.00, Isoliert: Ja, Breite: 7.6 mm
VPE	50 ST	
Art	WQV 6/10	Ausführung
Best.-Nr.	1052260000	Querverbinder (Klemmen), geschraubt, gelb, 57 A, Polzahl: 10, Raster
GTIN (EAN)	4008190153977	in mm (P): 8.00, Isoliert: Ja, Breite: 7.6 mm
VPE	20 ST	

Zubehör



Messwandlerverdrahtung
 Mit unseren Prüftrennreihenklennen in Feder- sowie Schraubanschlusstechnologie realisieren Sie sicher und durchdacht alle wichtigen Wandler-schaltungen für die Messung von Strom, Spannung und Leistung.

Allgemeine Bestelldaten

Art	WAP WTL6/1 EN	Ausführung
Best.-Nr.	1957710000	Abschlussplatte für Klennen, dunkelbeige, Höhe: 65 mm, Breite: 1.5
GTIN (EAN)	4032248654024	mm, V-O, Wemid, rastbar: Ja
VPE	20 ST	

WTL 6/1 EN STB SW

Weidmüller Interface GmbH & Co. KG
 Klingenbergstraße 26
 D-32758 Detmold
 Germany

Zubehör

www.weidmueller.com

Abschlussplatten und Trennplatten



Trennwände und Abschlussplatten sind wichtige Zubehörteile für Reihenklemmen. Trennwände dienen der optischen und elektrischen Trennung verschiedener Potentiale und Funktionsgruppen, erhöhen die Sicherheit und sorgen für eine übersichtliche Struktur im Schaltschrank. Abschlussplatten schließen die Klemmenreihe seitlich ab, schützen vor Berührung spannungsführender Teile und gewährleisten einen sauberen, stabilen Abschluss. Beide Komponenten sind exakt auf die jeweilige Weidmüller-Reihenklemmenserie abgestimmt und tragen zu einer sicheren, normgerechten und professionellen Verdrahtung bei.

Allgemeine Bestelldaten

Art	WTW WTL6/1 DB	Ausführung
Best.-Nr.	1068400000	Trennwand (Klemmen), dunkelbeige, Höhe: 65 mm, Breite: 1.5 mm,
GTIN (EAN)	4008190091996	V-0, Wemid
VPE	20 ST	

Querverbindungen



Die Verteilung oder Vervielfältigung eines Potentials auf benachbarte Reihenklemmen wird über eine Querverbindung realisiert. Zusätzlicher Verdrahtungsaufwand lässt sich so einfach vermeiden. Auch bei ausgebrochenen Polen ist weiterhin eine Kontaktsicherheit in den Reihenklemmen gewährleistet. Unser Portfolio bietet steck- und schraubbare Querverbindungssysteme für Reihenklemmen an.

Allgemeine Bestelldaten

Art	WKS 2/2	Ausführung
Best.-Nr.	1936140000	Zubehör, Querverbindungsschieber, x 14.1
GTIN (EAN)	4032248605866	
VPE	50 ST	
Art	WKS 2/3	Ausführung
Best.-Nr.	1936150000	Zubehör, Querverbindungsschieber, x 22
GTIN (EAN)	4032248605873	
VPE	50 ST	
Art	WKS 2/4	Ausführung
Best.-Nr.	1936160000	Zubehör, Querverbindungsschieber, x 29.9
GTIN (EAN)	4032248605880	
VPE	50 ST	
Art	VH 16.1/5/3.4	Ausführung
Best.-Nr.	0309700000	Verbindungshülse (Klemmen), geschraubt, Breite: 5 mm, Höhe: 5 mm,
GTIN (EAN)	4008190037024	Tiefe: 16.1 mm, Polzahl: 1, Cu Zn
VPE	50 ST	

WTL 6/1 EN STB SW

Weidmüller Interface GmbH & Co. KG
 Klingenbergstraße 26
 D-32758 Detmold
 Germany

www.weidmueller.com

Zubehör

Prüfadapter und Prüfbuchsen



Testadapter und Prüfstecker dienen der elektrischen Verbindung zwischen Reihenklemmen und dem Test Equipment. So kann im verdrahteten Zustand ein elektrischer Kontakt hergestellt und Messungen durchgeführt werden.

Allgemeine Bestelldaten

Art	STB 21.6/45 GE	Ausführung
Best.-Nr.	1936240000	Steckbuchse (Klemmen), Stecktiefe: 11.1 mm, 0.00 mm, Tiefe: 45
GTIN (EAN)	4032248605972	mm
VPE	50 ST	

Zubehör



Messwandlerverdrahtung
 Mit unseren Prüftrennreihenklemmen in Feder- sowie Schraubanschlusstechnologie realisieren Sie sicher und durchdacht alle wichtigen Wandler-schaltungen für die Messung von Strom, Spannung und Leistung.

Allgemeine Bestelldaten

Art	STB 21.6/45 BL	Ausführung
Best.-Nr.	1936290000	Steckbuchse (Klemmen), Stecktiefe: 11.1 mm, 0.00 mm, Tiefe: 45
GTIN (EAN)	4032248606023	mm
VPE	50 ST	

Prüfadapter und Prüfbuchsen



Testadapter und Prüfstecker dienen der elektrischen Verbindung zwischen Reihenklemmen und dem Test Equipment. So kann im verdrahteten Zustand ein elektrischer Kontakt hergestellt und Messungen durchgeführt werden.

Allgemeine Bestelldaten

Art	STB 21.6/45 DB	Ausführung
Best.-Nr.	1938790000	Steckbuchse (Klemmen), Stecktiefe: 11.1 mm, 0.00 mm, Tiefe: 45
GTIN (EAN)	4032248612840	mm
VPE	50 ST	

WTL 6/1 EN STB SW

Weidmüller Interface GmbH & Co. KG
 Klingenbergstraße 26
 D-32758 Detmold
 Germany

www.weidmueller.com

Zubehör

Art	STB 21.6/45 GN	Ausführung
Best.-Nr.	1936250000	Steckbuchse (Klemmen), Stecktiefe: 11.1 mm, 0.00 mm, Tiefe: 45
GTIN (EAN)	4032248605989	mm
VPE	50 ST	
Art	STB 21.6/45 GR	Ausführung
Best.-Nr.	1936280000	Steckbuchse (Klemmen), Stecktiefe: 11.1 mm, 0.00 mm, Tiefe: 45
GTIN (EAN)	4032248606016	mm
VPE	50 ST	
Art	STB 21.6/45 RT	Ausführung
Best.-Nr.	1936300000	Steckbuchse (Klemmen), Stecktiefe: 11.1 mm, 0.00 mm, Tiefe: 45
GTIN (EAN)	4032248606030	mm
VPE	50 ST	
Art	STB 21.6/45 SW	Ausführung
Best.-Nr.	1936270000	Steckbuchse (Klemmen), Stecktiefe: 11.1 mm, 0.00 mm, Tiefe: 45
GTIN (EAN)	4032248606009	mm
VPE	50 ST	
Art	STB 21.6/45 VI	Ausführung
Best.-Nr.	1936260000	Steckbuchse (Klemmen), Stecktiefe: 11.1 mm, 0.00 mm, Tiefe: 45
GTIN (EAN)	4032248605996	mm
VPE	50 ST	
Art	STB 36.8/IH/BL WTL6/1	Ausführung
Best.-Nr.	1847790000	Steckbuchse (Klemmen), Stecktiefe: 11.1 mm, Tiefe: 39.8 mm
GTIN (EAN)	4032248379149	
VPE	50 ST	

Zubehör



Messwandlerverdrahtung
 Mit unseren Prüftrennreihenklammern in Feder- sowie Schraubanschlusstechnologie realisieren Sie sicher und durchdacht alle wichtigen Wandlerschaltungen für die Messung von Strom, Spannung und Leistung.

Allgemeine Bestelldaten

Art	STB 36.8/IH/DB WTL6/1	Ausführung
Best.-Nr.	1847740000	Steckbuchse (Klemmen), Stecktiefe: 11.1 mm, Tiefe: 39.8 mm
GTIN (EAN)	4032248379187	
VPE	50 ST	

WTL 6/1 EN STB SW

Weidmüller Interface GmbH & Co. KG
 Klingenbergstraße 26
 D-32758 Detmold
 Germany

Zubehör

www.weidmueller.com

Prüfadapter und Prüfbuchsen



Testadapter und Prüfstecker dienen der elektrischen Verbindung zwischen Reihenklemmen und dem Test Equipment. So kann im verdrahteten Zustand ein elektrischer Kontakt hergestellt und Messungen durchgeführt werden.

Allgemeine Bestelldaten

Art	STB 36.8/IH/GE WTL6/1	Ausführung
Best.-Nr.	1847760000	Steckbuchse (Klemmen), Stecktiefe: 11.1 mm, Tiefe: 39.8 mm
GTIN (EAN)	4032248379170	
VPE	50 ST	

Zubehör



Messwandlerverdrahtung
 Mit unseren Prüftrennreihenklemmen in Feder- sowie Schraubanschlusstechnologie realisieren Sie sicher und durchdacht alle wichtigen Wandler-schaltungen für die Messung von Strom, Spannung und Leistung.

Allgemeine Bestelldaten

Art	STB 36.8/IH/GN WTL6/1	Ausführung
Best.-Nr.	1847770000	Steckbuchse (Klemmen), Stecktiefe: 11.1 mm, Tiefe: 39.8 mm
GTIN (EAN)	4032248379163	
VPE	50 ST	
Art	STB 36.8/IH/RT WTL6/1	Ausführung
Best.-Nr.	1312540000	Steckbuchse (Klemmen), Stecktiefe: 11.1 mm, Tiefe: 39.8 mm
GTIN (EAN)	4050118180992	
VPE	50 ST	

Prüfadapter und Prüfbuchsen



Testadapter und Prüfstecker dienen der elektrischen Verbindung zwischen Reihenklemmen und dem Test Equipment. So kann im verdrahteten Zustand ein elektrischer Kontakt hergestellt und Messungen durchgeführt werden.

WTL 6/1 EN STB SW

Weidmüller Interface GmbH & Co. KG
 Klingenbergstraße 26
 D-32758 Detmold
 Germany

www.weidmueller.com

Zubehör

Allgemeine Bestelldaten

Art	STB 36.8/IH/SW WTL6/1	Ausführung
Best.-Nr.	1312550000	Steckbuchse (Klemmen), Stecktiefe: 11.1 mm, Tiefe: 39.8 mm
GTIN (EAN)	4050118181210	
VPE	50 ST	

Zubehör



Messwandlerverdrahtung

Mit unseren Prüftrennreihenklemmen in Feder- sowie Schraubanschlusstechnologie realisieren Sie sicher und durchdacht alle wichtigen Wandler-schaltungen für die Messung von Strom, Spannung und Leistung.

Allgemeine Bestelldaten

Art	STB 36.8/IH/VI WTL6/1	Ausführung
Best.-Nr.	1847780000	Steckbuchse (Klemmen), Stecktiefe: 11.1 mm, Tiefe: 39.8 mm
GTIN (EAN)	4032248379156	
VPE	50 ST	

Prüfadapter und Prüfbuchsen



Testadapter und Prüfstecker dienen der elektrischen Verbindung zwischen Reihenklemmen und dem Test Equipment. So kann im verdrahteten Zustand ein elektrischer Kontakt hergestellt und Messungen durchgeführt werden.

Allgemeine Bestelldaten

Art	STB 36.8/IH/WS WTL6/1	Ausführung
Best.-Nr.	1312560000	Steckbuchse (Klemmen), Stecktiefe: 11.1 mm, Tiefe: 39.8 mm
GTIN (EAN)	4050118181203	
VPE	50 ST	

Neutral



Der dekafix (DEK) Markierer ist der universelle Markierer für alle Leitungs- und Steckverbinder sowie Elektronikbaugruppen. Das System eignet sich insbesondere für kurze Zahlenfolgen und umfasst eine große Auswahl an einsatzfertigen Drucken.

Die Streifenmontage lässt ein schnelles Aufrasten in einem Arbeitsgang zu. Der Druck ist gut lesbar, kontrastreich und in verschiedenen Breiten erhältlich.

- Große Auswahl an einsatzfertigen Markierern
- Streifenmontage für schnelles Aufrasten
- Klemmenmarkierer passend für alle Weidmüller Leitungsverbinder
- Werden als neutrale MultiCard oder als Standarddruck angeboten

Für Sonderdruck: Bitte senden Sie uns für ihre Beschriftungsvorgaben eine Datei unserer Beschriftungssoftware M-Print PRO oder M-Print PRO Online (ohne Installation).

Allgemeine Bestelldaten

Art	DEK 5/8 MC NE WS	Ausführung
Best.-Nr.	1856740000	Dekafix, Klemmenmarkierung, 5 x 8 mm, Raster in mm (P): 8.00
GTIN (EAN)	4032248400850	Weidmueller, weiß
VPE	800 ST	
Art	WS 12/8 PLUS MC NE WS	Ausführung
Best.-Nr.	1906000000	WS, Klemmenmarkierung, 12 x 8 mm, Raster in mm (P): 8.00
GTIN (EAN)	4032248528158	Weidmueller, weiß
VPE	420 ST	

Bezeichnungsträger



Die Bezeichnungsträger bieten die Möglichkeit der zusätzlichen Aufnahme von Standard Markierern im Raster von 5 bzw. 5.1 mm. Die gewinkelten Aufnahmen lassen sich wahlweise über miteinander verrasten und lassen sich in allen Standard Markierungskanälen der Klippon® Connect Reihenklammen montieren. Passende Markierer typen befinden sich unter dem jeweiligen Zubehör der Bezeichnungsträger.

Allgemeine Bestelldaten

Art	BZT 1 WS 10/5	Ausführung
Best.-Nr.	1805490000	Zubehör, Bezeichnungsträger
GTIN (EAN)	4032248270231	
VPE	100 ST	
Art	BZT 1 ZA WS 10/5	Ausführung
Best.-Nr.	1805520000	Zubehör, Bezeichnungsträger
GTIN (EAN)	4032248270248	
VPE	100 ST	

WTL 6/1 EN STB SW

Weidmüller Interface GmbH & Co. KG
 Klingenbergstraße 26
 D-32758 Detmold
 Germany

Zubehör

www.weidmueller.com

Zubehör



Messwandlerverdrahtung

Mit unseren Prüftrennreihenklemmen in Feder- sowie Schraubanschlusstechnologie realisieren Sie sicher und durchdacht alle wichtigen Wandler-schaltungen für die Messung von Strom, Spannung und Leistung.

Allgemeine Bestelldaten

Art	KISC M3X20 SAK10 CU5	Ausführung	
Best.-Nr.	0377100000		SAK-Reihe, Befestigungsschraube, Kupfer
GTIN (EAN)	4008190060350		
VPE	100 ST		

DEK 5/8



WS/ DEK

Die MultiMark-Klemmenmarkierer sind mit einem innovativen Verbundmaterial aus zwei Komponenten ausgestattet. Die harte Fußkontur des Markierers rastet sicher in den Verbinder ein. Die elastische Oberfläche macht ein leichtes Montieren möglich. Das speziell gestanzte Material macht den Streifen dehnbar und toleriert minimale Abstandsschwankungen, die sich insbesondere bei langen Klemmblöcken aufaddieren können. Ein weiterer Vorteil: die exzellente Bedruckbarkeit der Oberfläche, die materialseitig eine langlebige widerstandsfähige Beschriftung gewährleistet. Bei einer Druckerauflösung von 300 dpi ergibt sich zudem ein sehr gut lesbares Schriftbild.

Ihre Vorteile mit MultiMark

- Fester Halt und langlebiger Druck
- Endlosstreifen spart Montagezeit
- Einfaches Montieren dank innovativem Verbundmaterial
- Großes Schriftfeld für beste Lesbarkeit
- Hohe Flexibilität durch Herstellerunabhängigkeit

Allgemeine Bestelldaten

Art	DEK 5/8 MM WS	Ausführung	
Best.-Nr.	2007130000		Dekafix, Klemmenmarkierung, 5 x 8 mm, Weidmueller, weiß
GTIN (EAN)	4050118392012		
VPE	500 ST		

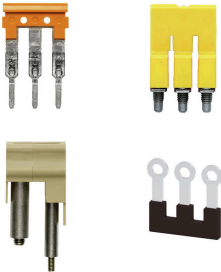
WTL 6/1 EN STB SW

Weidmüller Interface GmbH & Co. KG
 Klingenbergstraße 26
 D-32758 Detmold
 Germany

www.weidmueller.com

Zubehör

Querverbindungen



Die Verteilung oder Vervielfältigung eines Potentials auf benachbarte Reihenklennen wird über eine Querverbindung realisiert. Zusätzlicher Verdrahtungsaufwand lässt sich so einfach vermeiden. Auch bei ausgebrochenen Polen ist weiterhin eine Kontaktsicherheit in den Reihenklennen gewährleistet. Unser Portfolio bietet steck- und schraubbare Querverbindungssysteme für Reihenklennen an.

Allgemeine Bestelldaten

Art	WKB 2/2	Ausführung
Best.-Nr.	1936190000	Zubehör, Querverbindungsschieber
GTIN (EAN)	4032248605927	
VPE	50 ST	

Zubehör



Messwandlerverdrahtung
 Mit unseren Prüftrennreihenklennen in Feder- sowie Schraubanschlusstechnologie realisieren Sie sicher und durchdacht alle wichtigen Wandler-schaltungen für die Messung von Strom, Spannung und Leistung.

Allgemeine Bestelldaten

Art	WKB 2/3	Ausführung
Best.-Nr.	1936200000	Zubehör, Querverbindungsschieber
GTIN (EAN)	4032248605934	
VPE	50 ST	