

SAIL-M12WM12W-PB-10D

Weidmüller Interface GmbH & Co. KG
 Klingenbergstraße 26
 D-32758 Detmold
 Germany

www.weidmueller.com



Verbindungen zwischen zwei I/O Slaves oder zwischen der Steuerung und einem I/O Teilnehmer werden am sichersten über vorkonfektionierte Leitungen realisiert. Das Angebot reicht von PROFIBUS- über CANopen-, DeviceNet™, EtherCAT- bis hin zu Ethernet-Leitungen.

Allgemeine Bestelldaten

Ausführung	Bus-Leitung, Verbindungsleitung, M12 / M12, Polzahl: 2, 10 m, Stift, gewinkelt - Buchse, gewinkelt, Geschirmt: Ja, LED: Nein, Mantelmaterial: PUR, Halogene: Nein
Best.-Nr.	1062331000
Art	SAIL-M12WM12W-PB-10D
GTIN (EAN)	4032248812493
VPE	1 ST
Lieferstatus	Dieser Artikel ist demnächst nicht mehr lieferbar.
Lieferbar bis	2026-04-30T00:00:00+02:00

SAIL-M12WM12W-PB-10D

Weidmüller Interface GmbH & Co. KG
 Klingenbergstraße 26
 D-32758 Detmold
 Germany

www.weidmueller.com

Technische Daten

Zulassungen

Zulassungen



ROHS	Konform
UL File Number Search	UL Webseite
Zertifikat-Nr. (cULus)	E307231

Abmessungen und Gewichte

Nettogewicht	762 g
--------------	-------

Umweltanforderungen

RoHS-Konformitätsstatus	Konform mit Ausnahme
RoHS-Ausnahme (falls zutreffend/ bekannt)	6c
REACH SVHC	Lead 7439-92-1
SCIP	1c533b66-fcff-4da5-b89f-fd55fbf5cb55

Allgemeine Technische Daten

Codierung	B-codiert	Anschlussgewinde	M12 / M12
Kontaktoberfläche	vergoldet	LED	Nein
Ausführung	Stift, gewinkelt - Buchse, gewinkelt	Gehäusebasismaterial	PUR
Kontaktmaterial	Ni/Au	Nennspannung	250 V
Nennstrom	4 A	Schutzart	IP67
Steckzyklen gebrückt	≥ 100 Nein	Verschmutzungsgrad	3
Temperaturbereich Gehäuse	-25...+80 °C	Material Gewinding	Messing, vernickelt
		Anzugsdrehmoment	M12: 0,8 - 1,2 Nm

Technische Daten Kabel

Kabellänge	10 m	Mantelfarbe	violett
Schleppkettentauglichkeit	Ja	Geschirmt	Ja
Halogene	Nein	Isolation	TPE
Beschleunigung	5 m/s ²	Biegeradius min., bewegt	12 x Kabeldurchmesser
Biegeradius, min., fest verlegt	7,5 x Kabeldurchmesser	Biegezyklen	2 Mio
Aderquerschnitt (Print/Online)	PUR 0.25 mm ² / PVC 0.34 mm ²	Geschwindigkeit	3 m/s
Mantelmaterial	PUR	Konfigurierbare Kabellänge	Nein
Mantel nach UL AWM style	20236 (80 °C / 30 V)	Hybridleitung	Nein
Strahlenvernetzt	Nein	Schweißfunkenbeständigkeit	Nein
Aderquerschnitt AWG	AWG 24	Farbcodierung	rot, grün
Temperaturbereich, fest verlegt	-40...70 °C	Schweißperlenfest	Nein
Temperaturbereich, bewegt	-20...60 °C	Polzahl	2
Außendurchmesser	7.8 mm ± 0.2 mm		

Allgemeine Standards

Zertifikat-Nr. (cULus)	E307231
------------------------	---------

SAIL-M12WM12W-PB-10D

Weidmüller Interface GmbH & Co. KG
Klingenbergstraße 26
D-32758 Detmold
Germany

www.weidmueller.com

Technische Daten**Elektrische Eigenschaften**

Nennspannung 250 V

Stecker links

Stecker links M12, B-codiert, IP67,
Stiftkontakt, gewinkelt 90°,
Kunststoff, geschirmt

Stecker rechts

Stecker rechts M12, B-codiert, IP67,
Buchsenkontakt, gewinkelt
90°, Kunststoff, geschirmt

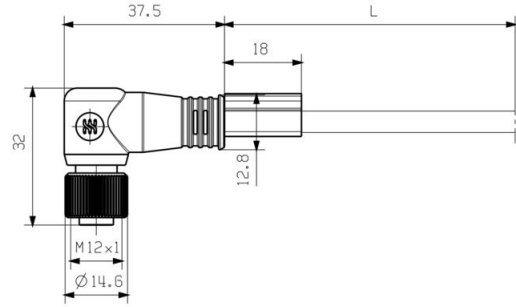
Klassifikationen

ETIM 8.0	EC002599	ETIM 9.0	EC002599
ETIM 10.0	EC002599	ECLASS 14.0	27-06-03-08
ECLASS 15.0	27-06-03-08		

Maßzeichnung

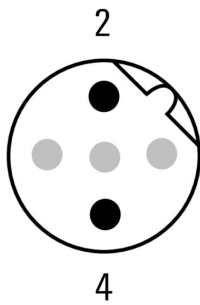


Male, angled



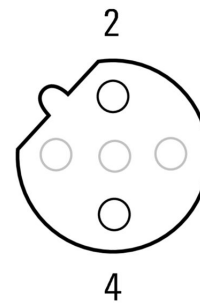
Socket angled

Polbild



Pin

Polbild



Socket

Zeichnungen

Schaltbild



Das ideale Werkzeug: das Verschraubungswerkzeug Screwty® Drehmoment



Light, securely screwed-in round plug-in connectors. Screwty set DM / VPE: 1 / Order No.: 1920000000 Adapters: M12, M12 F, M8, M8 F