

## SAIL-M12GM12W-PB-10D

**Weidmüller Interface GmbH & Co. KG**

Klingenbergstraße 26

D-32758 Detmold

Germany

www.weidmueller.com



Verbindungen zwischen zwei I/O Slaves oder zwischen der Steuerung und einem I/O Teilnehmer werden am sichersten über vorkonfektionierte Leitungen realisiert. Das Angebot reicht von PROFIBUS- über CANopen-, DeviceNet™, EtherCAT- bis hin zu Ethernet-Leitungen.

### Allgemeine Bestelldaten

Ausführung	Bus-Leitung, Verbindungsleitung, M12 / M12, Polzahl: 2, 10 m, Stift, gerade - Buchse, gewinkelt, Geschirmt: Ja, LED: Nein, Mantelmaterial: PUR, Halogene: Nein
Best.-Nr.	<a href="#">1062311000</a>
Art	SAIL-M12GM12W-PB-10D
GTIN (EAN)	4032248812387
VPE	1 ST
Lieferstatus	Dieser Artikel ist demnächst nicht mehr lieferbar.
Lieferbar bis	2026-04-30T00:00:00+02:00

## SAIL-M12GM12W-PB-10D

**Weidmüller Interface GmbH & Co. KG**  
 Klingenbergstraße 26  
 D-32758 Detmold  
 Germany

www.weidmueller.com

## Technische Daten

### Zulassungen

Zulassungen



ROHS	Konform
UL File Number Search	<a href="#">UL Webseite</a>
Zertifikat-Nr. (cULus)	E307231

### Abmessungen und Gewichte

Nettogewicht	664 g
--------------	-------

### Umweltanforderungen

RoHS-Konformitätsstatus	Konform mit Ausnahme
RoHS-Ausnahme (falls zutreffend/ bekannt)	6c
REACH SVHC	Lead 7439-92-1
SCIP	1c533b66-fcff-4da5-b89f-fd55fbf5cb55

### Allgemeine Technische Daten

Codierung	B-codiert	Anschlussgewinde	M12 / M12
Kontaktoberfläche	vergoldet	LED	Nein
Ausführung	Stift, gerade - Buchse, gewinkelt	Gehäusebasismaterial	PUR
Kontaktmaterial	Ni/Au	Nennspannung	250 V
Nennstrom	4 A	Schutzart	IP67
Steckzyklen gebrückt	≥ 100 Nein	Verschmutzungsgrad	3
Temperaturbereich Gehäuse	-25...+80 °C	Material Gewinding	Messing, vernickelt
		Anzugsdrehmoment	M12: 0,8 - 1,2 Nm

### Technische Daten Kabel

Kabellänge	10 m	Mantelfarbe	violett
Schleppkettentauglichkeit	Ja	Geschirmt	Ja
Halogene	Nein	Isolation	TPE
Beschleunigung	5 m/s <sup>2</sup>	Biegeradius min., bewegt	12 x Kabeldurchmesser
Biegeradius, min., fest verlegt	7,5 x Kabeldurchmesser	Biegezyklen	2 Mio
Aderquerschnitt (Print/Online)	PUR 0.25 mm <sup>2</sup> / PVC 0.34 mm <sup>2</sup>	Geschwindigkeit	3 m/s
Mantelmaterial	PUR	Konfigurierbare Kabellänge	Nein
Mantel nach UL AWM style	20236 (80 °C / 30 V)	Hybridleitung	Nein
Strahlenvernetzt	Nein	Schweißfunkenbeständigkeit	Nein
Aderquerschnitt AWG	AWG 24	Farbcodierung	rot, grün
Temperaturbereich, fest verlegt	-40...70 °C	Schweißperlenfest	Nein
Temperaturbereich, bewegt	-20...60 °C	Polzahl	2
Außendurchmesser	7.8 mm ± 0.2 mm		

### Allgemeine Standards

Zertifikat-Nr. (cULus)	E307231
------------------------	---------

**SAIL-M12GM12W-PB-10D**

**Weidmüller Interface GmbH & Co. KG**  
Klingenbergstraße 26  
D-32758 Detmold  
Germany

[www.weidmueller.com](http://www.weidmueller.com)

**Technische Daten****Elektrische Eigenschaften**

Nennspannung 250 V

**Stecker links**

Stecker links M12, B-codiert, IP67,  
Stiftkontakt, gerade,  
Kunststoff, geschirmt

**Stecker rechts**

Stecker rechts M12, B-codiert, IP67,  
Buchsenkontakt, gewinkelt  
90°, Kunststoff, geschirmt

**Klassifikationen**

ETIM 8.0	EC002599	ETIM 9.0	EC002599
ETIM 10.0	EC002599	ECLASS 14.0	27-06-03-08
ECLASS 15.0	27-06-03-08		

SAIL-M12GM12W-PB-10D

Weidmüller Interface GmbH & Co. KG  
Klingenbergstraße 26  
D-32758 Detmold  
Germany

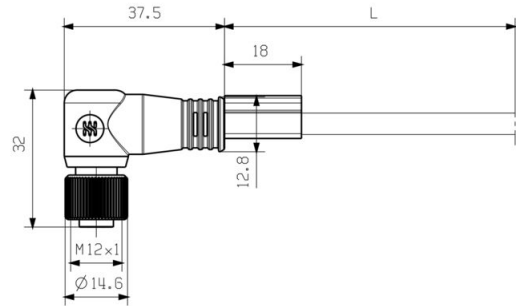
www.weidmueller.com

Zeichnungen

Maßzeichnung

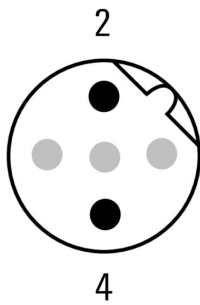


Male, straight



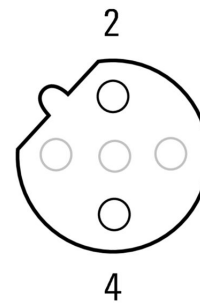
Socket angled

Polbild



Pin

Polbild



Socket

# Zeichnungen

## Schaltbild



## Das ideale Werkzeug: das Verschraubungswerkzeug Screwty® Drehmoment



Light, securely screwed-in round plug-in connectors. Screwty set DM / VPE: 1 / Order No.: 1920000000 Adapters: M12, M12 F, M8, M8 F