

SAIL-M12BW-CD-3.0B

Weidmüller Interface GmbH & Co. KG

Klingenbergstraße 26

D-32758 Detmold

Germany

www.weidmueller.com



Verbindungen zwischen zwei I/O Slaves oder zwischen der Steuerung und einem I/O Teilnehmer werden am sichersten über vorkonfektionierte Leitungen realisiert. Das Angebot reicht von PROFIBUS- über CANopen-, DeviceNet™, EtherCAT- bis hin zu Ethernet-Leitungen.

Allgemeine Bestelldaten

Ausführung	Bus-Leitung, Einseitig offen, M12, Polzahl: 5, 3 m, Buchse, gewinkelt, Geschirmt: Ja, LED: Nein, Mantelmaterial: PVC, Halogene: Ja
Best.-Nr.	1062180300
Art	SAIL-M12BW-CD-3.0B
GTIN (EAN)	4032248811960
VPE	1 ST

SAIL-M12BW-CD-3.0B

Weidmüller Interface GmbH & Co. KG

Klingenbergstraße 26
D-32758 Detmold
Germany

www.weidmueller.com

Technische Daten

Zulassungen

Zulassungen



ROHS	Konform
UL File Number Search	UL Webseite
Zertifikat-Nr. (cULus)	E307231

Abmessungen und Gewichte

Länge	3 m	Länge (inch)	118.1102 inch
Nettogewicht	218 g		

Umweltanforderungen

RoHS-Konformitätsstatus	Konform mit Ausnahme
RoHS-Ausnahme (falls zutreffend/ bekannt)	6c
REACH SVHC	Lead 7439-92-1
SCIP	1c533b66-fcff-4da5-b89f-fd55fbf5cb55

Allgemeine Technische Daten

Codierung	A-codiert	Anschlussgewinde	M12
Kontaktoberfläche	vergoldet	LED	Nein
Ausführung	Buchse, gewinkelt	Gehäusebasismaterial	PUR
Kontaktmaterial	CuZn35PB2	Nennspannung	125 V
Nennstrom	4 A	Schutzart	IP67
Steckzyklen	≥ 100	Verschmutzungsgrad	3
gebrückt	Nein	Material Gewinding	Messing, vernickelt
Temperaturbereich Gehäuse	-25...+80 °C	Anzugsdrehmoment	M12: 0,8 - 1,2 Nm

Technische Daten Kabel

Kabellänge	3 m	Mantelfarbe	violett
Ölbeständigkeit	in accordance with IEC 60811-2-1	Schleppkettentauglichkeit	Nein
Aderquerschnitt	0.34 mm ²	Anzahl der Adern	5
Geschirmt	Ja	Halogene	Ja
Isolation	PVC	Beschleunigung	7 m/s ²
Biegeradius, min., fest verlegt	10 x Kabeldurchmesser	Biegezyklen	5 Mio
Aderquerschnitt (Print/Online)	2 x 0,34 mm ² + 2 x 0,22 mm ²	Flammwidrigkeit	According to IEC 60754-1
Geschwindigkeit	180 m/min	Mantelmaterial	PVC
Konfigurierbare Kabellänge	Nein	Mantel nach UL AWM style	2571 (80 °C)
Hybridleitung	Nein	Strahlenvernetzt	Nein
Schweißfunkenbeständigkeit	Nein	Farbcodierung	rot, schwarz, weiß, blau
Temperaturbereich, fest verlegt	-40...80 °C	Schweißperlenfest	Nein
Temperaturbereich, bewegt	-25...80 °C	Polzahl	5
Außendurchmesser	6.7 mm ± 0.3 mm		

Allgemeine Standards

Steckverbinder Norm	IEC 61076-2-101	Zertifikat-Nr. (cULus)	E307231
---------------------	-----------------	------------------------	---------

Technische Daten**Elektrische Eigenschaften**

Nennspannung	125 V
--------------	-------

Kabelspezifische Standards

Giftige Gase	According to EN-50267-2-1
--------------	------------------------------

Stecker links

Stecker links	M12, A-codiert, Polzahl: 5, IP67, Buchsenkontakt, gewinkelt 0°, Stecker, geschirmt
---------------	---

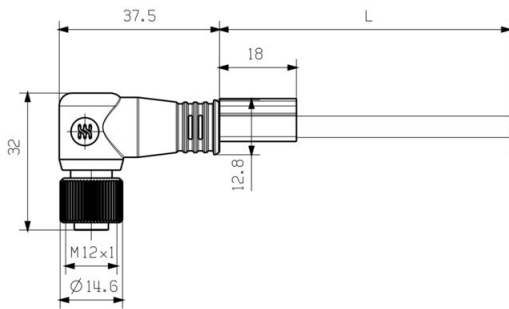
Stecker rechts

Stecker rechts	Freies Leiterende
----------------	-------------------

Klassifikationen

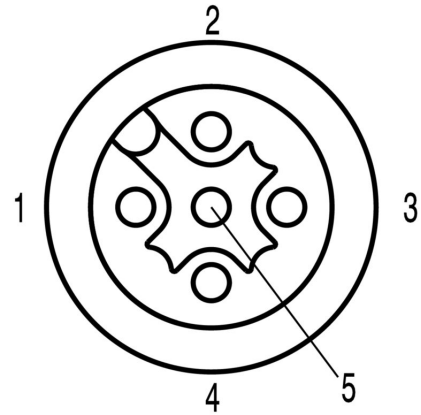
ETIM 8.0	EC002599	ETIM 9.0	EC002599
ETIM 10.0	EC002599	ECLASS 14.0	27-06-03-08
ECLASS 15.0	27-06-03-08		

Zeichnungen



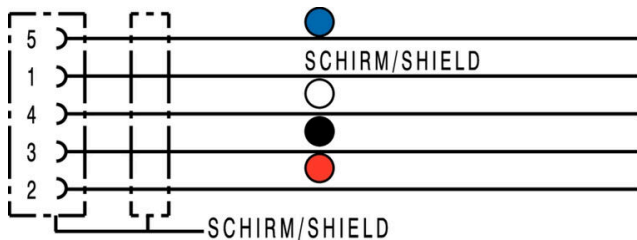
Socket

Polbild



Socket

Schaltbild



Das ideale Werkzeug: das Verschraubungswerkzeug Screwty® Drehmoment



Light, securely screwed-in round plug-in connectors. Screwty set DM / VPE: 1 / Order No.: 1920000000 Adapters: M12, M12 F, M8, M8 F

