

**SAIL-M12BW-CD-1.5B****Weidmüller Interface GmbH & Co. KG**Klingenbergstraße 26  
D-32758 Detmold  
Germany

www.weidmueller.com



Verbindungen zwischen zwei I/O Slaves oder zwischen der Steuerung und einem I/O Teilnehmer werden am sichersten über vorkonfektionierte Leitungen realisiert. Das Angebot reicht von PROFIBUS- über CANopen-, DeviceNet™, EtherCAT- bis hin zu Ethernet-Leitungen.

**Allgemeine Bestelldaten**

Ausführung	Bus-Leitung, Einseitig offen, M12, Polzahl: 5, 1.5 m, Buchse, gewinkelt, Geschirmt: Ja, LED: Nein, Mantelmaterial: PVC, Halogene: Ja
Best.-Nr.	<a href="#">1062180150</a>
Art	SAIL-M12BW-CD-1.5B
GTIN (EAN)	4032248811953
VPE	1 ST

## SAIL-M12BW-CD-1.5B

**Weidmüller Interface GmbH & Co. KG**

Klingenbergstraße 26

D-32758 Detmold

Germany

www.weidmueller.com

## Technische Daten

### Zulassungen

Zulassungen



ROHS	Konform
UL File Number Search	<a href="#">UL Webseite</a>
Zertifikat-Nr. (cULus)	E307231

### Abmessungen und Gewichte

Länge	1.5 m	Länge (inch)	59.0551 inch
Nettogewicht	104 g		

### Umweltanforderungen

RoHS-Konformitätsstatus	Konform mit Ausnahme
RoHS-Ausnahme (falls zutreffend/ bekannt)	6c
REACH SVHC	Lead 7439-92-1
SCIP	1c533b66-fcff-4da5-b89f-fd55fbf5cb55

### Allgemeine Technische Daten

Codierung	A-codiert	Anschlussgewinde	M12
Kontaktoberfläche	vergoldet	LED	Nein
Ausführung	Buchse, gewinkelt	Gehäusebasismaterial	PUR
Kontaktmaterial	CuZn35PB2	Nennspannung	125 V
Nennstrom	4 A	Schutzart	IP67
Steckzyklen	≥ 100	Verschmutzungsgrad	3
gebrückt	Nein	Material Gewinding	Messing, vernickelt
Temperaturbereich Gehäuse	-25...+80 °C	Anzugsdrehmoment	M12: 0,8 - 1,2 Nm

### Technische Daten Kabel

Kabellänge	1.5 m	Mantelfarbe	violett
Ölbeständigkeit	in accordance with IEC 60811-2-1	Schleppkettentauglichkeit	Nein
Aderquerschnitt	0.34 mm <sup>2</sup>	Anzahl der Adern	5
Geschirmt	Ja	Halogene	Ja
Isolation	PVC	Beschleunigung	7 m/s <sup>2</sup>
Biegeradius, min., fest verlegt	10 x Kabeldurchmesser	Biegezyklen	5 Mio
Aderquerschnitt (Print/Online)	2 x 0,34 mm <sup>2</sup> + 2 x 0,22 mm <sup>2</sup>	Flammwidrigkeit	According to IEC 60754-1
Geschwindigkeit	180 m/min	Mantelmaterial	PVC
Konfigurierbare Kabellänge	Nein	Mantel nach UL AWM style	2571 (80 °C)
Hybridleitung	Nein	Strahlenvernetzt	Nein
Schweißfunkenbeständigkeit	Nein	Farbcodierung	rot, schwarz, weiß, blau
Temperaturbereich, fest verlegt	-40...80 °C	Schweißperlenfest	Nein
Temperaturbereich, bewegt	-25...80 °C	Polzahl	5
Außendurchmesser	6.7 mm ± 0.3 mm		

### Allgemeine Standards

Steckverbinder Norm	IEC 61076-2-101	Zertifikat-Nr. (cULus)	E307231
---------------------	-----------------	------------------------	---------

## SAIL-M12BW-CD-1.5B

**Weidmüller Interface GmbH & Co. KG**  
 Klingenbergstraße 26  
 D-32758 Detmold  
 Germany

[www.weidmueller.com](http://www.weidmueller.com)

## Technische Daten

### Elektrische Eigenschaften

Nennspannung	125 V
--------------	-------

### Kabelspezifische Standards

Giftige Gase	According to EN-50267-2-1
--------------	------------------------------

### Stecker links

Stecker links	M12, A-codiert, Polzahl: 5, IP67, Buchsenkontakt, gewinkelt 0°, Stecker, geschirmt
---------------	---

### Stecker rechts

Stecker rechts	Freies Leiterende
----------------	-------------------

### Klassifikationen

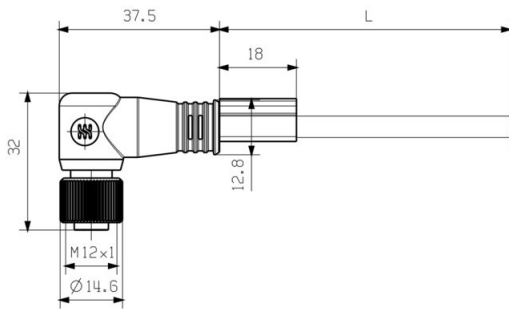
ETIM 8.0	EC002599	ETIM 9.0	EC002599
ETIM 10.0	EC002599	ECLASS 14.0	27-06-03-08
ECLASS 15.0	27-06-03-08		

**SAIL-M12BW-CD-1.5B**

**Weidmüller Interface GmbH & Co. KG**  
 Klingenbergstraße 26  
 D-32758 Detmold  
 Germany

www.weidmueller.com

**Zeichnungen**



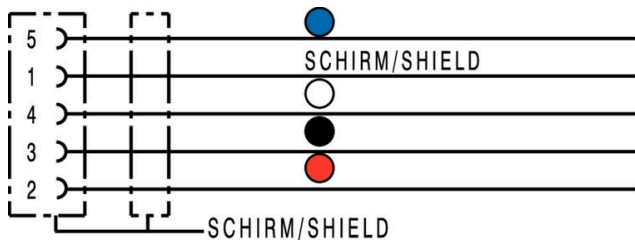
Socket

**Polbild**



Socket

**Schaltbild**



**Das ideale Werkzeug: das Verschraubungswerkzeug Screwty® Drehmoment**



Light, securely screwed-in round plug-in connectors. Screwty set DM / VPE: 1 / Order No.: 1920000000 Adapters: M12, M12 F, M8, M8 F

