

SAIL-M12WM12W-CD-6.5A

Weidmüller Interface GmbH & Co. KG

Klingenbergstraße 26

D-32758 Detmold

Germany

www.weidmueller.com



Verbindungen zwischen zwei I/O Slaves oder zwischen der Steuerung und einem I/O Teilnehmer werden am sichersten über vorkonfektionierte Leitungen realisiert. Das Angebot reicht von PROFIBUS- über CANopen-, DeviceNet™, EtherCAT- bis hin zu Ethernet-Leitungen.

Allgemeine Bestelldaten

Ausführung	Bus-Leitung, Verbindungsleitung, M12 / M12, Polzahl: 5, 6.5 m, Stift, 90° – Buchse, 90°, Geschirmt: Ja, LED: Nein, Mantelmaterial: PUR, Halogene: Nein
Best.-Nr.	1062150650
Art	SAIL-M12WM12W-CD-6.5A
GTIN (EAN)	4050118456851
VPE	1 ST
Lieferstatus	Dieser Artikel ist demnächst nicht mehr lieferbar.
Datum der letzten Bestellung	2026-09-30T00:00:00+02:00
Produktalternative	SAIL-M12WM12W-CD-5.0A

Erstellungs-Datum 18.04.2026 06:05:41 MEZ

Katalogstand / Zeichnungen

SAIL-M12WM12W-CD-6.5A

Weidmüller Interface GmbH & Co. KG
 Klingenbergstraße 26
 D-32758 Detmold
 Germany

www.weidmueller.com

Technische Daten

Zulassungen

Zulassungen



ROHS	Konform
UL File Number Search	UL Webseite
Zertifikat-Nr. (cULus)	E307231

Abmessungen und Gewichte

Länge	6.5 mm	Länge (inch)	0.2559 inch
Nettogewicht	436 g		

Umweltanforderungen

RoHS-Konformitätsstatus	Konform mit Ausnahme
RoHS-Ausnahme (falls zutreffend/ bekannt)	6c
REACH SVHC	Lead 7439-92-1
SCIP	1c533b66-fcff-4da5-b89f-fd55fbf5cb55

Allgemeine Technische Daten

Codierung	A-codiert	Anschlussgewinde	M12 / M12
Kontaktoberfläche	vergoldet	LED	Nein
Ausführung	Stift, 90° - Buchse, 90°	Gehäusebasismaterial	PUR
Kontaktmaterial	CuZn35PB2	Nennspannung	125 V
Nennstrom	4 A	Schutzart	IP67
Steckzyklen	≥ 100	Verschmutzungsgrad	3
gebrückt	Nein	Material Gewinding	Messing, vernickelt
Temperaturbereich Gehäuse	-25...+80 °C	Anzugsdrehmoment	M12: 0,8 - 1,2 Nm

Technische Daten Kabel

Kabellänge	6.5 m	Mantelfarbe	violett
Ölbeständigkeit	EN 50363-10-2	Schleppkettentauglichkeit	Ja
Aderquerschnitt	0.34 mm ²	Anzahl der Adern	5
Geschirmt	Ja	Halogene	Nein
Isolation	PE	Beschleunigung	7 m/s ²
Biegeradius min., bewegt	10 x Kabeldurchmesser	Biegezyklen	5 Mio
Aderquerschnitt (Print/Online)	2 x 0,34 mm ² + 2 x 0,22 mm ²	Flammwidrigkeit	in accordance with IEC 60332-1-2, gemäß UL1581 UL/ CUL FT1
Geschwindigkeit	180 m/min	Mantelmaterial	PUR
Konfigurierbare Kabellänge	Nein	Hybridleitung	Ja
Strahlenvernetzt	Nein	Schweißfunkenbeständigkeit	Nein
Farbcodierung	rot, schwarz, weiß, blau	Schweißperlenfest	Nein
Temperaturbereich, bewegt	-20...80 °C	Polzahl	5
Außendurchmesser	6.9 mm ± 0.3 mm		

Allgemeine Standards

Steckverbinder Norm	IEC 61076-2-101	Zertifikat-Nr. (cULus)	E307231
---------------------	-----------------	------------------------	---------

SAIL-M12WM12W-CD-6.5A

Weidmüller Interface GmbH & Co. KG
Klingenbergstraße 26
D-32758 Detmold
Germany

www.weidmueller.com

Technische Daten**Elektrische Eigenschaften**

Nennspannung 125 V

Stecker links

Stecker links M12, A-codiert, Polzahl:
5, IP67, Stiftkontakt,
gewinkelt 0°, Stecker,
geschirmt

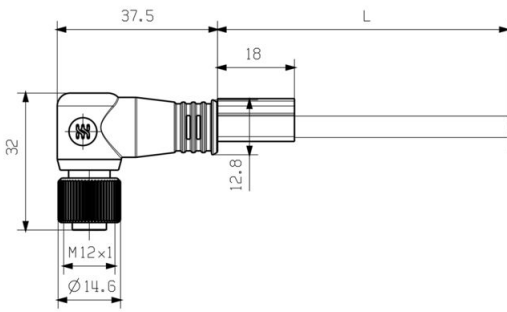
Stecker rechts

Stecker rechts M12, A-codiert, Polzahl:
5, IP67, Buchsenkontakt,
gewinkelt 0°, Stecker,
geschirmt

Klassifikationen

ETIM 8.0	EC002599	ETIM 9.0	EC002599
ETIM 10.0	EC002599	ECLASS 14.0	27-06-03-08
ECLASS 15.0	27-06-03-07		

Maßzeichnung



Male, angled

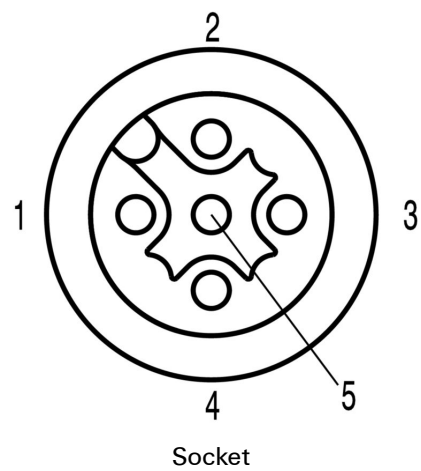


Socket angled

Polbild



Polbild



Zeichnungen

Schaltbild



Das ideale Werkzeug: das Verschraubungswerkzeug Screwty® Drehmoment



Light, securely screwed-in round plug-in connectors. Screwty set DM / VPE: 1 / Order No.: 1920000000 Adapters: M12, M12 F, M8, M8 F