

SAIL-M12WM12W-CD-5.0A

Weidmüller Interface GmbH & Co. KG
 Klingenbergstraße 26
 D-32758 Detmold
 Germany

www.weidmueller.com



Verbindungen zwischen zwei I/O Slaves oder zwischen der Steuerung und einem I/O Teilnehmer werden am sichersten über vorkonfektionierte Leitungen realisiert. Das Angebot reicht von PROFIBUS- über CANopen-, DeviceNet™, EtherCAT- bis hin zu Ethernet-Leitungen.

Allgemeine Bestelldaten

Ausführung	Bus-Leitung, Verbindungsleitung, M12 / M12, Polzahl: 5, 5 m, Stift, 90° – Buchse, 90°, Geschirmt: Ja, LED: Nein, Mantelmaterial: PUR, Halogene: Nein
Best.-Nr.	1062150500
Art	SAIL-M12WM12W-CD-5.0A
GTIN (EAN)	4032248811892
VPE	1 ST

SAIL-M12WM12W-CD-5.0A

Weidmüller Interface GmbH & Co. KG

Klingenbergstraße 26
D-32758 Detmold
Germany

www.weidmueller.com

Technische Daten

Zulassungen

Zulassungen



ROHS	Konform
UL File Number Search	UL Webseite
Zertifikat-Nr. (cULus)	E307231

Abmessungen und Gewichte

Länge	5 mm	Länge (inch)	0.1968 inch
Nettogewicht	351 g		

Umweltanforderungen

RoHS-Konformitätsstatus	Konform mit Ausnahme
RoHS-Ausnahme (falls zutreffend/ bekannt)	6c
REACH SVHC	Lead 7439-92-1
SCIP	1c533b66-fcff-4da5-b89f-fd55fbf5cb55

Allgemeine Technische Daten

Codierung	A-codiert	Anschlussgewinde	M12 / M12
Kontaktoberfläche	vergoldet	LED	Nein
Ausführung	Stift, 90° – Buchse, 90°	Gehäusebasismaterial	PUR
Kontaktmaterial	CuZn35PB2	Nennspannung	125 V
Nennstrom	4 A	Schutzart	IP67
Steckzyklen	≥ 100	Verschmutzungsgrad	3
gebrückt	Nein	Material Gewinding	Messing, vernickelt
Temperaturbereich Gehäuse	-25...+80 °C	Anzugsdrehmoment	M12: 0,8 - 1,2 Nm

Technische Daten Kabel

Kabellänge	5 m	Mantelfarbe	violett
Ölbeständigkeit	gemäß IEC 60811:404	Schleppkettentauglichkeit	Ja
Aderquerschnitt	0.38 mm ²	Anzahl der Adern	5
Geschirmt	Ja	Halogene	Nein
Isolation	PE, Polyolefin	Beschleunigung	4 m/s ²
Biegeradius min., bewegt	8 x Kabeldurchmesser	Biegeradius, min., fest verlegt	4 x Kabeldurchmesser
Biegezyklen	2 Mio	Aderquerschnitt (Print/Online)	2 x 0,34 mm ² + 2 x 0,22 mm ²
Flammwidrigkeit	in accordance with IEC 60332-1-2, in accordance with UL 1581 VW-1 and UL 2556 sec.9.4	Geschwindigkeit	4 m/s
Mantelmaterial	PUR	Konfigurierbare Kabellänge	Nein
Mantel nach UL AWM style	20236 (80 °C / 30 V)	Hybridleitung	Ja
Strahlenvernetzt	Nein	Schweißfunkenbeständigkeit	Nein
Farbcodierung	rot, schwarz, weiß, blau	Temperaturbereich, fest verlegt	-40...80 °C
Schweißperlenfest	Nein	Temperaturbereich, bewegt	-30...70 °C
Polzahl	5	Außendurchmesser	6.9 mm ± 0.3 mm

SAIL-M12WM12W-CD-5.0A

Weidmüller Interface GmbH & Co. KG
 Klingenbergstraße 26
 D-32758 Detmold
 Germany

www.weidmueller.com

Technische Daten

Allgemeine Standards

Zertifikat-Nr. (cULus) E307231

Elektrische Eigenschaften

Nennspannung 125 V

Stecker links

Stecker links M12, A-codiert, Polzahl:
 5, IP67, Stiftkontakt,
 gewinkelt 0°, Stecker,
 geschirmt

Stecker rechts

Stecker rechts M12, A-codiert, Polzahl:
 5, IP67, Buchsenkontakt,
 gewinkelt 0°, Stecker,
 geschirmt

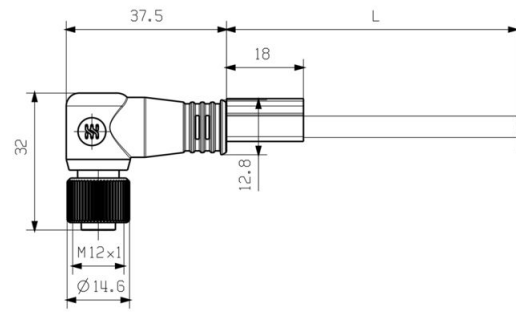
Klassifikationen

ETIM 8.0	EC002599	ETIM 9.0	EC002599
ETIM 10.0	EC002599	ECLASS 14.0	27-06-03-08
ECLASS 15.0	27-06-03-08		

Maßzeichnung

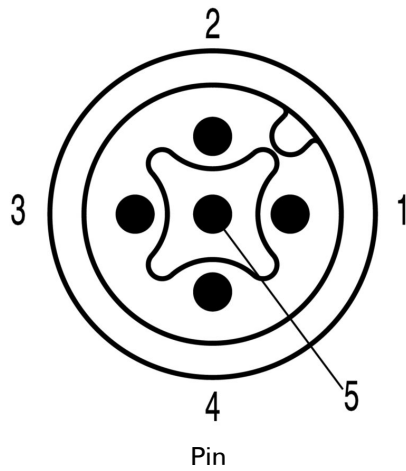


Male, angled



Socket angled

Polbild



Pin

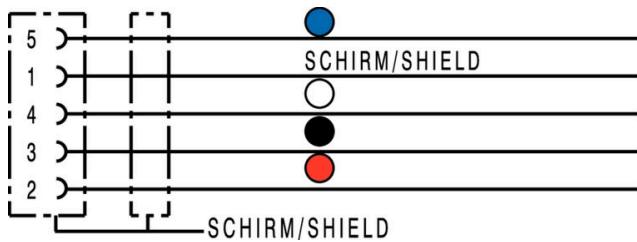
Polbild



Socket

Zeichnungen

Schaltbild



Das ideale Werkzeug: das Verschraubungswerkzeug Screwty® Drehmoment



Light, securely screwed-in round plug-in connectors. Screwty set DM / VPE: 1 / Order No.: 1920000000 Adapters: M12, M12 F, M8, M8 F