

SAIL-M12BW-CD-10A**Weidmüller Interface GmbH & Co. KG**

Klingenbergstraße 26

D-32758 Detmold

Germany

www.weidmueller.com



Verbindungen zwischen zwei I/O Slaves oder zwischen der Steuerung und einem I/O Teilnehmer werden am sichersten über vorkonfektionierte Leitungen realisiert. Das Angebot reicht von PROFIBUS- über CANopen-, DeviceNet™, EtherCAT- bis hin zu Ethernet-Leitungen.

Allgemeine Bestelldaten

Ausführung	Bus-Leitung, Einseitig offen, M12, Polzahl: 5, 10 m, Buchse, gewinkelt, Geschirmt: Ja, LED: Nein, Mantelmaterial: PUR, Halogene: Nein
Best.-Nr.	1061981000
Art	SAIL-M12BW-CD-10A
GTIN (EAN)	4032248811656
VPE	1 ST

SAIL-M12BW-CD-10A

Weidmüller Interface GmbH & Co. KG

Klingenbergstraße 26
D-32758 Detmold
Germany

www.weidmueller.com

Technische Daten

Zulassungen

Zulassungen



ROHS	Konform
UL File Number Search	UL Webseite
Zertifikat-Nr. (cULus)	E307231

Abmessungen und Gewichte

Länge	10 m	Länge (inch)	393.7008 inch
Nettogewicht	555.28 g		

Umweltanforderungen

RoHS-Konformitätsstatus	Konform mit Ausnahme
RoHS-Ausnahme (falls zutreffend/ bekannt)	6c
REACH SVHC	Lead 7439-92-1
SCIP	1c533b66-fcff-4da5-b89f-fd55fbf5cb55

Allgemeine Technische Daten

Codierung	A-codiert	Anschlussgewinde	M12
Kontaktoberfläche	vergoldet	LED	Nein
Ausführung	Buchse, gewinkelt	Gehäusebasismaterial	PUR
Kontaktmaterial	CuZn35PB2	Nennspannung	125 V
Nennstrom	4 A	Schutzart	IP67
Steckzyklen	≥ 100	Verschmutzungsgrad	3
gebrückt	Nein	Material Gewinding	Messing, vernickelt
Temperaturbereich Gehäuse	-25...+80 °C	Anzugsdrehmoment	M12: 0,8 - 1,2 Nm

Technische Daten Kabel

Kabellänge	10 m	Mantelfarbe	violett
Schleppkettentauglichkeit	Ja	Aderquerschnitt	0.34 mm ²
Anzahl der Adern	5	Geschirmt	Ja
Halogene	Nein	Isolation	PE
Beschleunigung	7 m/s ²	Biegeradius min., bewegt	10 x Kabeldurchmesser
Biegezyklen	5 Mio	Aderquerschnitt (Print/Online)	2 x 0,34 mm ² + 2 x 0,22 mm ²
Flammwidrigkeit	in accordance with IEC 60332-1-2, gemäß UL1581 UL/ CUL FT1	Geschwindigkeit	180 m/min
Mantelmaterial	PUR	Konfigurierbare Kabellänge	Nein
Hybridleitung	Ja	Strahlenvernetzt	Nein
Schweißfunkenbeständigkeit	Nein	Farbcodierung	rot, schwarz, weiß, blau
Schweißperlenfest	Nein	Temperaturbereich, bewegt	-20...80 °C
Polzahl	5	Außendurchmesser	6.9 mm ± 0.3 mm

Allgemeine Standards

Steckverbinder Norm	IEC 61076-2-101	Zertifikat-Nr. (cULus)	E307231
---------------------	-----------------	------------------------	---------

SAIL-M12BW-CD-10A

Weidmüller Interface GmbH & Co. KG
Klingenbergstraße 26
D-32758 Detmold
Germany

www.weidmueller.com

Technische Daten**Elektrische Eigenschaften**

Nennspannung 125 V

Stecker links

Stecker links M12, A-codiert, Polzahl:
5, IP67, Buchsenkontakt,
gewinkelt 0°, Stecker,
geschirmt

Stecker rechts

Stecker rechts Freies Leiterende

Klassifikationen

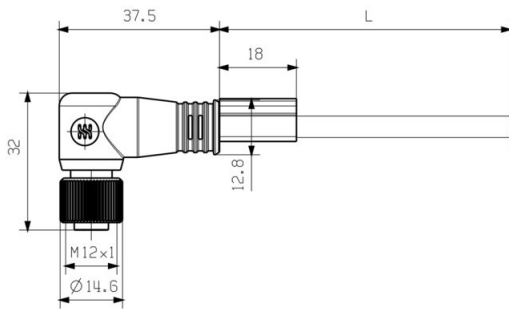
ETIM 8.0	EC002599	ETIM 9.0	EC002599
ETIM 10.0	EC002599	ECLASS 14.0	27-06-03-08
ECLASS 15.0	27-06-03-07		

SAIL-M12BW-CD-10A

Weidmüller Interface GmbH & Co. KG
 Klingenbergstraße 26
 D-32758 Detmold
 Germany

www.weidmueller.com

Zeichnungen



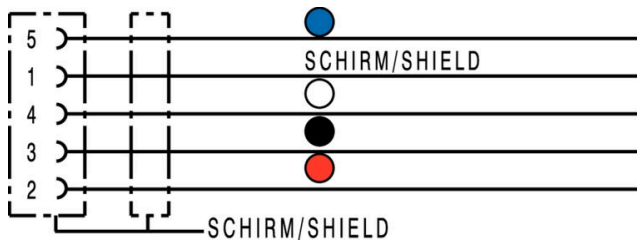
Socket

Polbild



Socket

Schaltbild



Das ideale Werkzeug: das Verschraubungswerkzeug Screwty® Drehmoment



Light, securely screwed-in round plug-in connectors. Screwty set DM / VPE: 1 / Order No.: 1920000000 Adapters: M12, M12 F, M8, M8 F

