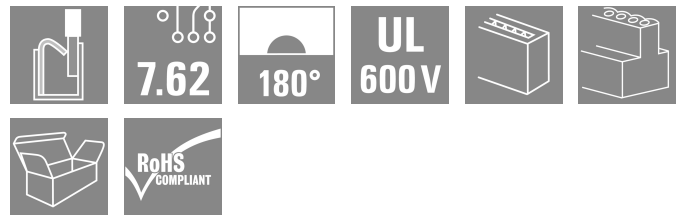
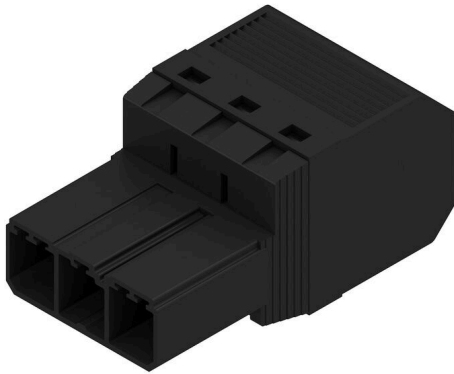


SVF 7.62HP/03/180G SN BK BX

Weidmüller Interface GmbH & Co. KG
 Klingenbergstraße 26
 D-32758 Detmold
 Germany

www.weidmueller.com

Produktbild



180°-invertierte Stiftleiste mit PUSH IN Anschlusstechnologie für die Feldverdrahtung in 6 mm² im Raster 7.62 als "Dreiflanschvariante" zur Gehäusedurchführung. Geeignet für Gehäuse mit einer Wandstärke von max. 2mm. Ideal auch als fingersichere Lösung bei Rückspannung. Erfüllt die Anforderungen gemäß UL1059 600 V Class C und IEC 61800-5-1

Allgemeine Bestelldaten

| | |
|--------------------|---|
| Ausführung | Leiterplattensteckverbinder, Stiftstecker, 7.62 mm, Polzahl: 3, 180°, PUSH IN ohne Betätigungselement, Zugfederanschluss, Klemmbereich, max. : 10 mm ² , Box |
| Best.-Nr. | 1060840000 |
| Art | SVF 7.62HP/03/180G SN BK BX |
| GTIN (EAN) | 4032248810864 |
| VPE | 65 ST |
| Produkt-Kennzahlen | IEC: 1000 V / 57 A / 0.5 - 10 mm ² UL: 600 V / 39 A / AWG 24 - AWG 10 |
| Verpackung | Box |

SVF 7.62HP/03/180G SN BK BX

Weidmüller Interface GmbH & Co. KG
 Klingenbergstraße 26
 D-32758 Detmold
 Germany

www.weidmueller.com

Technische Daten

Zulassungen

Zulassungen



| | |
|------------------------|-----------------------------|
| ROHS | Konform |
| UL File Number Search | UL Webseite |
| Zertifikat-Nr. (cURus) | E60693 |

Abmessungen und Gewichte

| | | | |
|--------------|----------|---------------|-------------|
| Tiefe | 44.7 mm | Tiefe (inch) | 1.7598 inch |
| Höhe | 20.6 mm | Höhe (inch) | 0.811 inch |
| Breite | 23.74 mm | Breite (inch) | 0.9346 inch |
| Nettogewicht | 13.21 g | | |

Umweltanforderungen

| | |
|-------------------------|----------------------------|
| RoHS-Konformitätsstatus | Konform ohne Ausnahme |
| REACH SVHC | Keine SVHC über 0,1 Gew.-% |

Systemkennwerte

| | | | |
|---------------------------------------|--|---------------------------------------|-------------------|
| Produktfamilie | OMNIMATE Power - Serie BV/SV 7.62HP | Anschlussart | Feldanschluss |
| Leiteranschlusstechnik | PUSH IN ohne Betätigungselement, Zugfederanschluss | Raster in mm (P) | 7.62 mm |
| Raster in Zoll (P) | 0.300 " | Leiterabgangsrichtung | 180° |
| Polzahl | 3 | L1 in mm | 15.24 mm |
| L1 in Zoll | 0.600 " | Anzahl Reihen | 1 |
| Polreihenzahl | 1 | Bemessungsquerschnitt | 6 mm ² |
| Berührungsschutz nach DIN VDE 57 106 | fingersicher | Berührungsschutz nach DIN VDE 0470 | IP 20 gesteckt |
| Schutzart | IP20 | Durchgangswiderstand | 4,50 mΩ |
| Kodierbar | Ja | Abisolierlänge | 12 mm |
| Anzugsdrehmoment Schraubflansch, min. | 0.2 Nm | Anzugsdrehmoment Schraubflansch, max. | 0.3 Nm |
| Schraubendreherklinge | 0,6 x 3,5 | Steckzyklen | 25 |

Werkstoffdaten

| | | | |
|---------------------------------|----------|---------------------------------|--------------------|
| Isolierstoff | PA GF | Farbe | schwarz |
| Farbtabelle (ähnlich) | RAL 9011 | Isolierstoffgruppe | II |
| Kriechstromfestigkeit (CTI) | ≥ 500 | Moisture Level (MSL) | |
| Brennbarkeitsklasse nach UL 94 | V-0 | Kontaktmaterial | Cu-leg |
| Kontaktoberfläche | verzinkt | Schichtaufbau - Steckkontakt | 4...6 µm Sn glossy |
| Lagertemperatur, min. | -40 °C | Lagertemperatur, max. | 70 °C |
| Betriebstemperatur, min. | -50 °C | Betriebstemperatur, max. | 125 °C |
| Temperaturbereich Montage, min. | -25 °C | Temperaturbereich Montage, max. | 125 °C |

Anschließbare Leiter

| | |
|-----------------------------|---------------------|
| Klemmbereich, min. | 0.5 mm ² |
| Klemmbereich, max. | 10 mm ² |
| eindrätig, min. H05(07) V-U | 0.5 mm ² |
| eindrätig, max. H05(07) V-U | 6 mm ² |

Erstellungs-Datum 03.07.2026 01:01:16 MEZ

Katalogstand / Zeichnungen

SVF 7.62HP/03/180G SN BK BX

Weidmüller Interface GmbH & Co. KG
 Klingenbergstraße 26
 D-32758 Detmold
 Germany

www.weidmueller.com

Technische Daten

| | |
|--|---------------------|
| mehrdrähtig, min. H07V-R | 10 mm ² |
| mehrdrähtig, max. H07V-R | 10 mm ² |
| feindrähtig, min. H05(07) V-K | 0.5 mm ² |
| feindrähtig, max. H05(07) V-K | 10 mm ² |
| mit AEH mit Kragen DIN 46 228/4, min. | 1.5 mm ² |
| mit AEH mit Kragen DIN 46 228/4, max. | 6 mm ² |
| mit Aderendhülse nach DIN 46 228/1, min. | 1.5 mm ² |
| mit Aderendhülse nach DIN 46 228/1, max. | 6 mm ² |

| Klemmbare Leiter | Leiteranschlussquerschnitt | Typ | |
|----------------------------|----------------------------|-------------------------|-----------------------------|
| | | nominal | feindrähtig |
| Aderendhülse | | Abisolierlänge | nominal 12 mm |
| | | Empfohlene Aderendhülse | H2.5/12 |
| | | Abisolierlänge | nominal 14 mm |
| | | Empfohlene Aderendhülse | H2.5/19D BL |
| Leiteranschlussquerschnitt | | Typ | feindrähtig |
| | | nominal | 4 mm ² |
| | | Abisolierlänge | nominal 12 mm |
| | | Empfohlene Aderendhülse | H4.0/12 |
| Aderendhülse | | Abisolierlänge | nominal 14 mm |
| | | Empfohlene Aderendhülse | H4.0/20D GR |
| | | Abisolierlänge | nominal 14 mm |
| | | Empfohlene Aderendhülse | H6.0/12 |
| Leiteranschlussquerschnitt | | Typ | feindrähtig |
| | | nominal | 6 mm ² |
| | | Abisolierlänge | nominal 12 mm |
| | | Empfohlene Aderendhülse | H6.0/20 SW |
| Aderendhülse | | Abisolierlänge | nominal 14 mm |
| | | Empfohlene Aderendhülse | H6.0/20 SW |
| | | Abisolierlänge | nominal 14 mm |
| | | Empfohlene Aderendhülse | H6.0/20 SW |
| Leiteranschlussquerschnitt | | Typ | feindrähtig |
| | | nominal | 1.5 mm ² |
| | | Abisolierlänge | nominal 15 mm |
| | | Empfohlene Aderendhülse | H1.5/18D SW |
| Aderendhülse | | Abisolierlänge | nominal 12 mm |
| | | Empfohlene Aderendhülse | H1.5/12 |
| | | Abisolierlänge | nominal 12 mm |
| | | Empfohlene Aderendhülse | H1.5/12 |

Hinweistext Der Außendurchmesser des Kunststoffkragens sollte nicht größer als das Raster (P) sein., Die Länge der Aderendhülse ist in Abhängigkeit vom Produkt und von der jeweiligen Bemessungsspannung auszuwählen.

Bemessungsdaten nach IEC

| | | | |
|---|------------------------|---|--------|
| geprüft nach Norm | IEC 60664-1, IEC 61984 | Bemessungsstrom, min. Polzahl (Tu=20°C) | 57 A |
| Bemessungsstrom, max. Polzahl (Tu=20°C) | 50 A | Bemessungsstrom, min. Polzahl (Tu=40°C) | 57 A |
| Bemessungsstrom, max. Polzahl (Tu=40°C) | 45 A | Bemessungsspannung bei Überspannungsk./Verschmutzungsgrad II/2 | 1000 V |
| Bemessungsspannung bei Überspannungsk./Verschmutzungsgrad III/2 | 800 V | Bemessungsspannung bei Überspannungsk./Verschmutzungsgrad III/3 | 800 V |

SVF 7.62HP/03/180G SN BK BX

Weidmüller Interface GmbH & Co. KG
 Klingenbergstraße 26
 D-32758 Detmold
 Germany

www.weidmueller.com

Technische Daten

| | | | |
|---|---------|---|------------------|
| Bemessungsstoßspannung bei Überspannungsk./Verschmutzungsgrad II/2 | 6 kV | Bemessungsstoßspannung bei Überspannungsk./Verschmutzungsgrad III/2 | 8 kV |
| Bemessungsstoßspannung bei Überspannungsk./Verschmutzungsgrad III/3 | 8 kV | Kurzzeitstromfestigkeit | 3 x 1s mit 420 A |
| Kriechstrecke, min. | 12.7 mm | Luftstrecke, min. | 12.7 mm |

Nenn Daten nach CSA

| | | | |
|--------------------------------------|--|--------------------------------------|----------------|
| Institut (CSA) | CSA | Zertifikat-Nr. (CSA) | 200039-1121690 |
| Nennspannung (Use group B / CSA) | 600 V | Nennspannung (Use group C / CSA) | 600 V |
| Nennspannung (Use group D / CSA) | 600 V | Nennstrom (Use group B / CSA) | 36 A |
| Nennstrom (Use group C / CSA) | 36 A | Nennstrom (Use group D / CSA) | 5 A |
| Leiteranschlussquerschnitt AWG, min. | AWG 24 | Leiteranschlussquerschnitt AWG, max. | AWG 10 |
| Hinweis zu den Zulassungswerten | Angaben sind Maximalwerte, Details siehe Zulassungszertifikat. | | |

Nenn Daten nach UL 1059

| | | | |
|--------------------------------------|--|--------------------------------------|--------|
| Institut (cURus) | CURUS | Zertifikat-Nr. (cURus) | E60693 |
| Nennspannung (Use group B / UL 1059) | 600 V | Nennspannung (Use group C / UL 1059) | 600 V |
| Nennspannung (Use group D / UL 1059) | 600 V | Nennstrom (Use group B / UL 1059) | 39 A |
| Nennstrom (Use group C / UL 1059) | 39 A | Nennstrom (Use group D / UL 1059) | 5 A |
| Leiteranschlussquerschnitt AWG, min. | AWG 24 | Leiteranschlussquerschnitt AWG, max. | AWG 10 |
| Hinweis zu den Zulassungswerten | Angaben sind Maximalwerte, Details siehe Zulassungszertifikat. | | |

Verpackungen

| | | | |
|------------|-----------|-----------|-----------|
| Verpackung | Box | VPE Länge | 351.00 mm |
| VPE Breite | 137.00 mm | VPE Höhe | 62.00 mm |

Typprüfungen

| | | |
|---|-----------|---|
| Prüfung: Haltbarkeit der Markierungen | Norm | DIN EN 61984 Abschnitt 7.3.2 / 09.02 Verwendung des Musters von DIN EN 60068-2-70 / 07.96 |
| | Prüfung | Ursprungskennzeichnung, Typkennzeichnung, Raster |
| | Bewertung | vorhanden |
| | Prüfung | Lebensdauer |
| Prüfung: Fehlerhafte Kupplung (Nichtaustauschbarkeit) | Bewertung | bestanden |
| | Norm | DIN EN 61984 Abschnitt 6.3 und 6.9.1 / 09.02, DIN EN 60512-13-5 / 11.08 |
| | Prüfung | 180° gedreht mit Kodierelementen |
| | Bewertung | bestanden |
| Prüfung: Klemmbarer Querschnitt | Prüfung | 180° gedreht ohne Kodierelemente |
| | Bewertung | bestanden |
| | Norm | DIN EN 60999-1 Abschnitt 7 und 9.1 / 12.00, DIN EN 60947-1 Abschnitt 8.2.4.5.1 / 04.08 |
| | Leitertyp | Leitertyp und Leiterquerschnitt |
| | | eindrätig 0,5 mm ² |
| | | mehrdrätig 0,5 mm ² |

Technische Daten

| | | |
|---|---------------------------------|--------------------------------------|
| | Leitertyp und Leiterquerschnitt | eindräftig 6 mm ² |
| | Leitertyp und Leiterquerschnitt | mehrdräftig 6 mm ² |
| | Leitertyp und Leiterquerschnitt | AWG 24/1 |
| | Leitertyp und Leiterquerschnitt | AWG 24/19 |
| | Leitertyp und Leiterquerschnitt | AWG 14/1 |
| | Leitertyp und Leiterquerschnitt | AWG 14/19 |
| | Bewertung | bestanden |
| Prüfung auf Beschädigung und unbeabsichtigtes Lösen von Leitern | Norm | DIN EN 60999-1 Abschnitt 9.4 / 12.00 |
| | Anforderung | 0,3 kg |
| Leitertyp | Leitertyp und Leiterquerschnitt | H05V-U0.5 |
| | Leitertyp und Leiterquerschnitt | H05V-K0.5 |
| | Leitertyp und Leiterquerschnitt | AWG 20/1 |
| | Leitertyp und Leiterquerschnitt | AWG 20/19 |
| Bewertung | bestanden | |
| Anforderung | 1,4 kg | |
| Leitertyp | Leitertyp und Leiterquerschnitt | H07V-U6 |
| | Leitertyp und Leiterquerschnitt | H07V-K6 |
| | Leitertyp und Leiterquerschnitt | AWG 10/1 |
| | Leitertyp und Leiterquerschnitt | AWG 10/19 |
| Bewertung | bestanden | |
| Pull-Out Test | Norm | DIN EN 60999-1 Abschnitt 9.5 / 12.00 |
| | Anforderung | ≥20 N |
| Leitertyp | Leitertyp und Leiterquerschnitt | H05V-U0.5 |
| | Leitertyp und Leiterquerschnitt | H05V-K0.5 |
| | Leitertyp und Leiterquerschnitt | AWG 20/1 |
| | Leitertyp und Leiterquerschnitt | AWG 20/19 |
| Bewertung | bestanden | |
| Anforderung | ≥80 N | |
| Leitertyp | Leitertyp und Leiterquerschnitt | H07V-U6 |
| | Leitertyp und Leiterquerschnitt | H07V-K6 |
| | Leitertyp und Leiterquerschnitt | AWG 10/1 |
| | Leitertyp und Leiterquerschnitt | AWG 10/19 |
| Bewertung | bestanden | |

Wichtiger Hinweis

IPC-Konformität

Konformität: Die Produkte werden nach international anerkannten Standards und Normen entwickelt, gefertigt und ausgeliefert und entsprechen den zugesicherten Eigenschaften im Datenblatt bzw. erfüllen dekorative Eigenschaften in Anlehnung der IPC-A-610 „Class2“. Darüber hinaus gehende Ansprüche an die Produkte können auf Anfrage bewertet werden.

Technische Daten**Hinweise**

- Additional variants on request
- Rated current related to rated cross-section & min. No. of poles.
- Wire end ferrule without plastic collar to DIN 46228/1
- Wire end ferrule with plastic collar to DIN 46228/4
- P on drawing = pitch
- Rated data refer only to the component itself. Clearance and creepage distances to other components are to be designed in accordance with the relevant application standards.
- In accordance with IEC 61984, OMNIMATE-connectors are connectors without breaking capacity (COC). During designated use, connectors are not allowed to be engaged or disengaged when live or under load
- Long term storage of the product with average temperature of 50 °C and maximum humidity 70%, 36 months

Klassifikationen

| | | | |
|-------------|-------------|-------------|-------------|
| ETIM 8.0 | EC002638 | ETIM 9.0 | EC002638 |
| ETIM 10.0 | EC002638 | ECLASS 14.0 | 27-46-02-02 |
| ECLASS 15.0 | 27-46-02-02 | | |

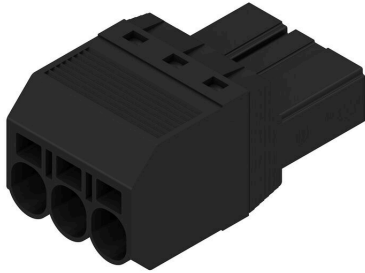
SVF 7.62HP/03/180G SN BK BX

Weidmüller Interface GmbH & Co. KG
 Klingenbergstraße 26
 D-32758 Detmold
 Germany

www.weidmueller.com

Zeichnungen

Produktbild



Maßbild

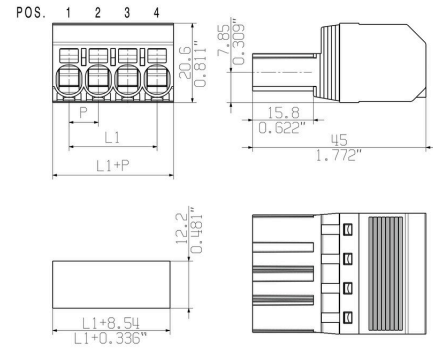
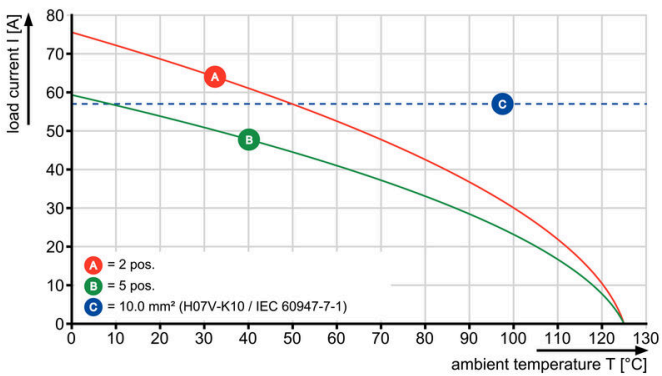


Abbildung ähnlich

Diagramm

BVF 7.62HP/..180 - SVF 7.62HP/..180



Diagramm

BVZ 7.62HP/..180 - SVZ 7.62HP/..180



SVF 7.62HP/03/180G SN BK BX

Weidmüller Interface GmbH & Co. KG
 Klingenbergstraße 26
 D-32758 Detmold
 Germany

Zubehör

www.weidmueller.com

Kodierelemente



Die steckbare Anschlussstechnik für Leistungselektronik ist optimiert für die moderne Antriebstechnik, beispielsweise Motorstarter, Frequenzumrichter und Servoregler.

OMNIMATE Power setzt Standards durch erhöhte Sicherheit und innovative Lösungen wie steckbare Schirmauflage, integrierte Signalkontakte oder Einhandbedienung.

Die 3 Produktserien bieten Ihnen weitere Vorteile:

- Applikationsgerechte Skalierbarkeit: Vom kompakten 4 mm²-Anschluss für 29 A (IEC) bzw. 20 A (UL) bis zum robusten 16 mm²-Anschluss für 76 A (IEC) bzw. 54 A (UL)
- Uneingeschränkter Einsatz bis 1000 V (IEC) bzw. 600 V (UL)
- Vielfältige, applikationsoptimierte Befestigungsmöglichkeiten

Unser Service:

Gestalten Sie ihre individuellen Steckverbindungen einfach per Produktkonfigurator.

Allgemeine Bestelldaten

| | | |
|------------|----------------------------|---|
| Art | BV/SV 7.62HP KO | Ausführung |
| Best.-Nr. | 1937590000 | Leiterplattensteckverbinder, Zubehör, Kodierelement, schwarz, |
| GTIN (EAN) | 4032248608881 | Polzahl: 1 |
| VPE | 50 ST | |

Schlitz-Schraubendreher



Schlitz-Schraubendreher mit Rundklinge, SD DIN 5265, ISO 2380/2, Abtrieb nach DIN 5264, ISO 2380/1, Spitze Chrom Top, SoftFinish-Griff

Allgemeine Bestelldaten

| | | |
|------------|----------------------------|----------------------------------|
| Art | SDS 0.8X4.5X125 | Ausführung |
| Best.-Nr. | 9009020000 | Schraubendreher, Schraubendreher |
| GTIN (EAN) | 4032248266883 | |
| VPE | 1 ST | |

SVF 7.62HP/03/180G SN BK BX

Weidmüller Interface GmbH & Co. KG
Klingenbergstraße 26
D-32758 Detmold
Germany

www.weidmueller.com

Zubehör

Crimping tools



Crimpwerkzeuge für Aderendhülsen mit und ohne Kunststoffkragen

- Zwangssperre garantiert Qualitätscrimp
- Entriegelungsmöglichkeit bei eventueller Fehlbedienung

Allgemeine Bestelldaten

| | | |
|------------|----------------------------|---|
| Art | PZ 6/5 | Ausführung |
| Best.-Nr. | 9011460000 | Crimpwerkzeug, Crimpwerkzeug für Aderendhülsen, 0.25mm ² , |
| GTIN (EAN) | 4008190165352 | 6mm ² , Trapezident-Crimp |
| VPE | 1 ST | |