

## SAIL-M12GM12W-4S4.0U

**Weidmüller Interface GmbH & Co. KG**

Klingenbergstraße 26

D-32758 Detmold

Germany

[www.weidmueller.com](http://www.weidmueller.com)



Sensor-/Aktor-Leitungen werden zur Verdrahtung von Sensoren und Aktoren und zum Übertragen von Daten bzw. Leistung in verschiedenen Applikationen eingesetzt. Die angespritzte Leitung bietet eine ab Werk angeschlossene und getestete Verbindung des Steckverbinders zum Kabel an. Die Leitungen können den unterschiedlichsten Bedingungen ausgesetzt werden, wie z.B.: Feuchtigkeit, Staub, Wärme, Kälte, Schock oder Vibration.

Genau an diesem Punkt haben unsere Entwickler ange-setzt und eine Vielzahl von unterschiedlichen M8 und M12 Sensor-/Aktor-Leitungen entworfen, bei der auch Sie sicher genau das finden, was Sie für Ihre Applikation benötigen.

Unsere Sensor-Leitungen weisen eine 360°-Schirmung auf, die vor elektromagnetischen Einflüssen schützt. Haben Sie etwas nicht gefunden oder sind noch Unklar-heiten? Sprechen Sie uns an!

### Allgemeine Bestelldaten

Ausführung	Sensor/Aktor-Leitung, Verbindungsleitung, M12 / M12, Polzahl : 4, 4 m, Stift, gerade – Buchse, 90°, Geschirmt: Ja, LED: Nein, Mantelmaterial: PUR, Halogene: Nein
Best.-Nr.	<a href="#">1059480400</a>
Art	SAIL-M12GM12W-4S4.0U
GTIN (EAN)	4050118445923
VPE	1 ST

## SAIL-M12GM12W-4S4.0U

**Weidmüller Interface GmbH & Co. KG**  
 Klingenbergstraße 26  
 D-32758 Detmold  
 Germany

www.weidmueller.com

## Technische Daten

### Zulassungen

Zulassungen



ROHS	Konform
UL File Number Search	<a href="#">UL Webseite</a>
Zertifikat-Nr. (cULus)	E307231

### Abmessungen und Gewichte

Nettogewicht	180.4 g
--------------	---------

### Umweltanforderungen

RoHS-Konformitätsstatus	Konform mit Ausnahme
RoHS-Ausnahme (falls zutreffend/ bekannt)	6c
REACH SVHC	Lead 7439-92-1
SCIP	1c533b66-fcff-4da5-b89f-fd55fbf5cb55

### Allgemeine Technische Daten

Codierung	A-codiert	Anschlussgewinde	M12 / M12
Kontaktoberfläche	vergoldet	LED	Nein
Ausführung	Stift, gerade - Buchse, 90°	Gehäusebasismaterial	PUR
Isolationswiderstand	108 Ω	Kontaktmaterial	CuZn35PB2
Nennspannung	250 V	Nennstrom	4 A
Schutzart	IP65, IP66, IP67, IP68, im verschraubten Zustand	Steckzyklen	≥ 100
Verschmutzungsgrad	3	gebrückt	Nein
Material Gewindering	Zinkdruckguss	Temperaturbereich Gehäuse	-25...+85 °C
Anzugsdrehmoment	M12: 0,8 - 1,2 Nm		

### Technische Daten Kabel

Kabellänge	4 m	Mantelfarbe	schwarz
Ölbeständigkeit	gemäß IEC 60811:404	Schleppkettentauglichkeit	Ja
Aderquerschnitt	0.34 mm <sup>2</sup>	Geschirmt	Ja
Halogene	Nein	Isolation	PP
Beschleunigung	5 m/s <sup>2</sup>	Biegeradius min., bewegt	10 x Kabeldurchmesser
Biegeradius, min., fest verlegt	5 x Kabeldurchmesser	Biegezyklen	2 Mio
Flammwidrigkeit	In accordance with UL1581 UL / CUL FT2, gemäß IEC 60332-2-2	Geschwindigkeit	200 m/s
Mantelmaterial	PUR	Konfigurierbare Kabellänge	Nein
LABS-frei	Ja	Hydrolyse- und mikrobenbeständig	Ja
Mantel nach UL AWM style	20549 (80 °C / 300 V)	Ader nach UL AWM style	10493 (80 °C / 300 V)
Hybridleitung	Nein	Strahlenvernetzt	Nein
Schweißfunkenbeständigkeit	Nein	Farbcodierung	schwarz, braun, weiß, blau
Torsionsfestigkeit	0 °/m	Temperaturbereich, fest verlegt	-50...80 °C
Schweißperlenfest	Nein	Temperaturbereich, bewegt	-25...80 °C
Polzahl	4	Außendurchmesser	5.4 mm ± 0.2 mm

## SAIL-M12GM12W-4S4.0U

**Weidmüller Interface GmbH & Co. KG**  
 Klingenbergstraße 26  
 D-32758 Detmold  
 Germany

www.weidmueller.com

## Technische Daten

### Allgemeine Standards

Steckverbinder Norm	IEC 61076-2-101	Zertifikat-Nr. (cULus)	E307231
---------------------	-----------------	------------------------	---------

### Elektrische Eigenschaften

Isolationswiderstand	108 Ω	Nennspannung	250 V
----------------------	-------	--------------	-------

### Normen

Steckverbinder Norm	IEC 61076-2-101
---------------------	-----------------

### Stecker links

Stecker links	Steckverbinder, M12, A-codiert, Polzahl: 4, Stiftkontakt, gerade, geschirmt
---------------	-----------------------------------------------------------------------------

### Stecker rechts

Stecker rechts	Steckverbinder, M12, A-codiert, Polzahl: 4, Buchsenkontakt, gewinkelt 0°, geschirmt
----------------	-------------------------------------------------------------------------------------

### Klassifikationen

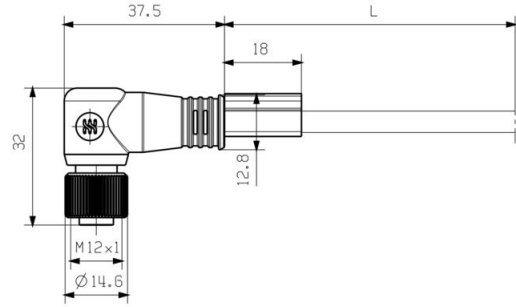
ETIM 8.0	EC001855	ETIM 9.0	EC001855
ETIM 10.0	EC001855	ECLASS 14.0	27-06-03-11
ECLASS 15.0	27-06-03-11		

Zeichnungen

Maßzeichnung

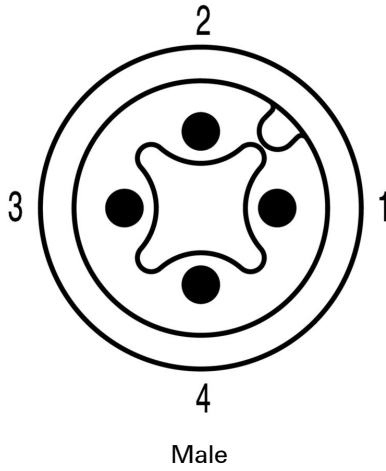


Maßzeichnung



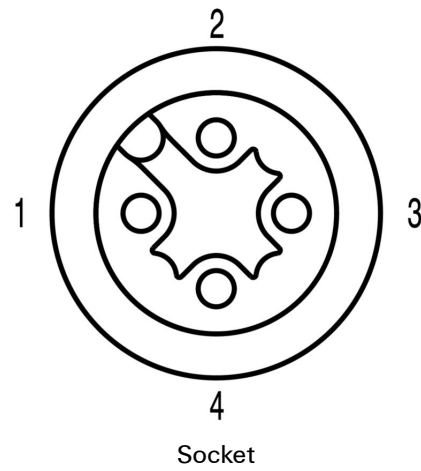
Angled socket

Polbild



Male

Polbild



Socket

# Zeichnungen

## Schaltbild

## Das ideale Werkzeug: das Verschraubungswerkzeug Screwty® Drehmoment



Light, securely screwed-in round plug-in connectors. Screwty set DM / VPE: 1 / Order No.: 1920000000 Adapters: M12, M12 F, M8, M8 F