

SAI-8-F 5P PUR 25M**Weidmüller Interface GmbH & Co. KG**

Klingenbergstraße 26

D-32758 Detmold

Germany

www.weidmueller.com



M12 Verteiler werden in allen möglichen Ausführungen angeboten. Die 4,6 oder 8 M12 Steckplätze sind 4 oder 5 polig. Der Sammelabgang ist wahlweise ausgeführt als Festkabelvariante, Haubenvariante zum Selbstanschließen oder mit M23. Weiterhin gibt es einige besondere Ausführungen. So gibt es 1 zu 1 Verteiler für die freie Wahl der Anschlüsse oder auch Verteiler, die für die Ex Zone 1 zugelassen sind.

Allgemeine Bestelldaten

| | |
|---------------|---|
| Ausführung | Fixkabelversion, M12, 30 V, A-codiert, LED: Ja, Initiator LED: Ja, Beschaltungstyp: PNP, 25 m |
| Best.-Nr. | 1058390000 |
| Art | SAI-8-F 5P PUR 25M |
| GTIN (EAN) | 403224890393 1 |
| VPE | 1 ST |
| Lieferstatus | Dieser Artikel ist demnächst nicht mehr lieferbar. |
| Lieferbar bis | 2025-12-30T00:00:00+01:00 |

SAI-8-F 5P PUR 25M

Weidmüller Interface GmbH & Co. KG
 Klingenbergstraße 26
 D-32758 Detmold
 Germany

www.weidmueller.com

Technische Daten

Zulassungen

Zulassungen



| | |
|------------------------|-----------------------------|
| ROHS | Konform |
| UL File Number Search | UL Webseite |
| Zertifikat-Nr. (cURus) | E141197 |

Abmessungen und Gewichte

| | | | |
|--------------|----------|-------------|-------------|
| Höhe | 25 mm | Höhe (inch) | 0.9842 inch |
| Nettogewicht | 3220.8 g | | |

Temperaturen

| | |
|--------------------|------------|
| Betriebstemperatur | -20 - 70°C |
|--------------------|------------|

Umweltanforderungen

| | |
|-------------------------|----------------------------|
| RoHS-Konformitätsstatus | Konform ohne Ausnahme |
| REACH SVHC | Keine SVHC über 0,1 Gew.-% |

Allgemeine Technische Daten

| | | | |
|----------------------------|------|--------------------------------|-----------|
| Schutzart | IP68 | Steckplatz Codierung | A-codiert |
| Polzahl | 5 | Anzahl Kontaktbuchsen | 8 |
| Anschlussgewinde | M12 | LED | Ja |
| Initiator LED | Ja | LED Farbe für Betriebsfunktion | grün |
| LED Farbe für E/A Funktion | gelb | | |

Anschlussdaten

| | |
|-----------------|-----------------|
| Verteilerabgang | Fixkabelversion |
|-----------------|-----------------|

Elektrische Daten

| | | | |
|--|------|----------------------|-------|
| Nennspannung, min. | 10 V | Nennspannung, max. | 30 V |
| max. Strombelastbarkeit pro Steckplatz | 4 A | Summenstrom | 10 A |
| Potenzialtrennung vorhanden | Nein | Isolationswiderstand | 109 Ω |

Technische Daten Kabel

| | | | |
|------------------|--------|--------------------------------|---|
| Polzahl | 5 | Mantelfarbe | schwarz |
| Außendurchmesser | 9.7 mm | Geschirmt | Nein |
| Halogene | Nein | Biegeradius min., bewegt | 10 x Kabeldurchmesser |
| Biegezyklen | 2 Mio | Aderquerschnitt (Print/Online) | 16 x 0,34 mm ² + 3 x 1,0 mm ² |
| Mantelmaterial | PUR | Farbcodierung | weiß, grün, gelb, grau, rosa, rot, braun, blau, grün / gelb, schwarz, violett, grau / rosa, rot / blau, weiß / grün, braun / grün, weiß / gelb, gelb / braun, weiß / grau, grau / braun |
| Kabellänge | 25 m | Schleppkettentauglichkeit | Ja |

SAI-8-F 5P PUR 25M

Weidmüller Interface GmbH & Co. KG
Klingenbergstraße 26
D-32758 Detmold
Germany

www.weidmueller.com

Technische Daten**Werkstoffdaten**

| | | | |
|-----------------------|----------------|-------------------|----------------|
| Gehäusebasismaterial | Pocan | Gehäusefarbe | Grau, RAL 7032 |
| Kontaktmaterial | CuZn | Kontaktoberfläche | vergoldet |
| Kontaktträgermaterial | PBT (UL 94 V0) | | |

Klassifikationen

| | | | |
|-------------|-------------|-------------|-------------|
| ETIM 8.0 | EC002585 | ETIM 9.0 | EC002585 |
| ETIM 10.0 | EC002585 | ECLASS 14.0 | 27-44-01-08 |
| ECLASS 15.0 | 27-44-01-08 | | |

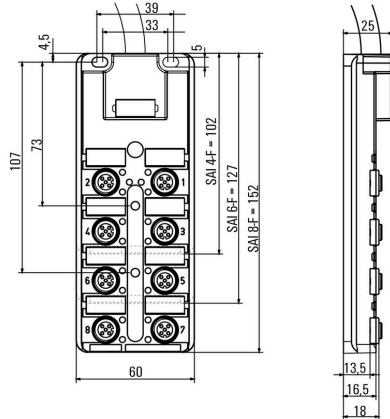
SAI-8-F 5P PUR 25M

Weidmüller Interface GmbH & Co. KG
 Klingenbergstraße 26
 D-32758 Detmold
 Germany

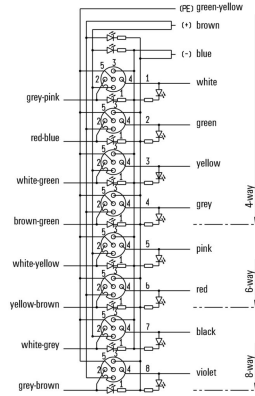
Zeichnungen

www.weidmueller.com

Maßzeichnung



Schaltbild



SAI-8-F 5P PUR 25M

Weidmüller Interface GmbH & Co. KG
 Klingenbergstraße 26
 D-32758 Detmold
 Germany

Zubehör

www.weidmueller.com

M12



Schutzkappen schützen nicht belegte Steckplätze vor äußeren Einflüssen.

Allgemeine Bestelldaten

| | | |
|------------|----------------------------|------------------------------------|
| Art | SAI-SK-M12 | Ausführung |
| Best.-Nr. | 9456050000 | Geschützte Baugruppen, Schutzkappe |
| GTIN (EAN) | 4008 190304058 | |
| VPE | 30 ST | |

Verschraubungswerkzeug Screwty® Drehmoment



Das ideale Werkzeug für alle Fälle
 Screwty® ist das ideale und universelle Werkzeug zum Verschrauben aller gängigen Sensor- und Aktor-Leitungen. Mit dem Screwty® sind auch schwer zugängliche Rundsteckverbindungen gut erreichbar. Ohne großen Kraftaufwand, nur durch einfaches Drehen lassen sich Steckverbinder ganz leicht lösen und festschrauben. Der Screwty® passt für die meisten Leitungen und Steckverbinder auch anderer Anbieter (über 90 %) und ist damit weltweit einsetzbar und einzigartig. Der Screwty® besteht aus einem Handgriff mit einem handelsüblichen 1/4-Zoll-Anschluss. Damit kann er für alle Größen verwendet werden: für M12- und M8-Rundsteckverbinder, für die Varianten der freikonfektionierbaren Stecker und Buchsen M12F und M8F, sowie alle M23 Stecker und Buchsen.

Allgemeine Bestelldaten

| | | |
|------------|----------------------------|---|
| Art | SCREWTY SET -DM | Ausführung |
| Best.-Nr. | 1920000000 | Cable gland tool for M8, M12 lines and connectors |
| GTIN (EAN) | 4032248436859 | |
| VPE | 1 ST | |

Neutral

ESG ist der bewährte Markierer im MultiCard-Format für viele Elektrogeräte namhafter Hersteller. Der Markierer ermöglicht eine hochwertige und kontrastreiche Gerätebeschriftung.

Es sind verschiedene Typen für Geräte von Herstellern wie Siemens, ABB, Beckhoff usw. verfügbar.

Die Vorteile auf einen Blick:

- Universell einsetzbare, selbstklebende Schilder oder aufrastbar, je nach Typ
- Für aneinandergereihte Geräte, wie z. B. Leitungsschutzschaltern, bieten wir ESG zum Aufrasten auf eine Schildschiene an
- Individueller Druck in Laserqualität nach Angabe

Für Sonderdruck: Bitte senden Sie uns für ihre Beschriftungsvorgaben eine Datei unserer Beschriftungssoftware M-Print PRO oder M-Print PRO Online (ohne Installation).

Allgemeine Bestelldaten

| | | |
|------------|----------------------------|--|
| Art | ESG 9/20 MC NE WS | Ausführung |
| Best.-Nr. | 1609940000 | ESG, Gerätemarkierer x 20 mm, PA 66, Farbe: weiß, steckbar |
| GTIN (EAN) | 4008190203528 | |
| VPE | 200 ST | |