

IE-BSC-V14M-RJ45-FJ-A

Weidmüller Interface GmbH & Co. KG
Klingenbergstraße 26
D-32758 Detmold
Germany

www.weidmueller.com



PushPull Steckverbinderset gemäß IEC 61076-3-117
Var.14 (PROFINET) in Metall inkl. RJ45-Einsatz

Allgemeine Bestelldaten

Ausführung	Flansch RJ45, IP67, Variante 14 Metall, IDC-Modul RJ45, Zentralverriegelungsflansch mit RJ45-Adapter, Cat.6A / Class EA (ISO/IEC 11801 2010)
Best.-Nr.	1058270000
Art	IE-BSC-V14M-RJ45-FJ-A
GTIN (EAN)	4032248799367
VPE	10 ST

IE-BSC-V14M-RJ45-FJ-A

Weidmüller Interface GmbH & Co. KG
 Klingenbergstraße 26
 D-32758 Detmold
 Germany

www.weidmueller.com

Technische Daten

Zulassungen

Zulassungen



ROHS	Konform
UL File Number Search	UL Webseite
Zertifikat-Nr. (cULus)	E316369

Abmessungen und Gewichte

Nettogewicht	80.5 g
--------------	--------

Temperaturen

Lagertemperatur	Betriebstemperatur	-40 °C...70 °C
Verlegtemperatur		

Umweltanforderungen

RoHS-Konformitätsstatus	Konform mit Ausnahme
RoHS-Ausnahme (falls zutreffend/ bekannt)	6c
REACH SVHC	Lead 7439-92-1, 6,6'-di-tert-butyl-2,2'-methylenedi-p-cresol 119-47-1
SCIP	e5bbf197-73b5-420b-90c0-0173b7b3b6b7

Allgemeine Daten

Anschluss 1	RJ45	Anschluss 2	IDC
Artikelbeschreibung	Variante 14 Metall, IDC-Modul RJ45, Zentralverriegelungsflansch mit RJ45-Adapter	Beschaltung	TIA-568A
Dichtungsmaterial	NBR	Gehäusebasismaterial	Zinkdruckguss
Isolationsdurchmesser, max.	1.6 mm	Kategorie	Cat.6A / Class EA (ISO/ IEC 11801 2010)
Kontaktoberfläche	Gold über Nickel	Leiteranschlussdurchmesser, eindrätig	0.4...0.64 mm
Leiteranschlussquerschnitt, eindrätig (AWG)	AWG 24...AWG 22	Leiteranschlussdurchmesser, feindrätig	0.48...0.76 mm
Leiteranschlussquerschnitt, feindrätig (AWG)	AWG 26...AWG 22	Manteldurchmesser, min.	5 mm
Manteldurchmesser, max.	10 mm	Montageart	Zentralverschraubung
Schirmung	360°- Rundumgehäuse	Schutzart	IP67
Steckzyklen	750		

Allgemeine Standards

Steckverbinder Norm	IEC 61076-3-117 Var. 14, IEC 60603-7-5 1	Zertifikat-Nr. (cULus)	E316369
---------------------	---	------------------------	---------

Elektrische Eigenschaften

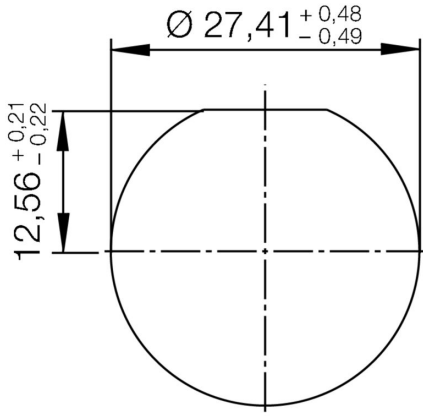
Spannungsfestigkeit Kontakt / Schirm PoE / PoE+	≥ 1500 V AC/DC gemäß IEEE 802.3bt	Spannungsfestigkeit Kontakt / Kontakt	≥ 1000 V AC/DC
--	--------------------------------------	---------------------------------------	----------------

Technische Daten

Klassifikationen

ETIM 8.0	EC001121	ETIM 9.0	EC001121
ETIM 10.0	EC001121	ECLASS 14.0	27-44-03-90
ECLASS 15.0	27-44-03-90		

Montageausschnitt



Zubehör

Staubschutzkappen



Zum Schutz Ihrer Geräte vor Staub und Verschmutzung.

Allgemeine Bestelldaten

Art	IE-BP-V14P	Ausführung	
Best.-Nr.	1058310000	Flanschgehäuse-Schutzkappe	
GTIN (EAN)	4032248799404		
VPE	10 ST		