

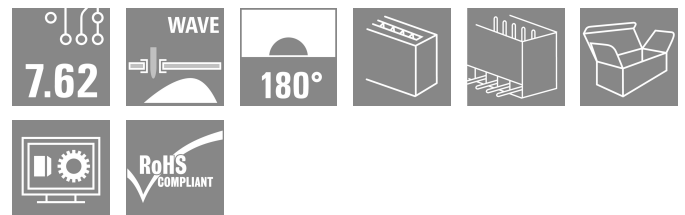
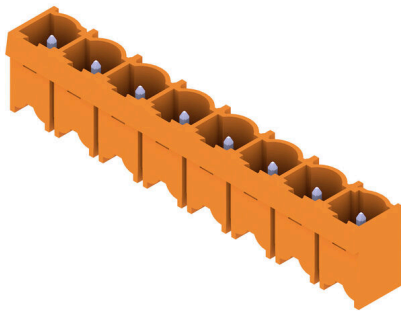
## SL 7.62HP/08/180G 3.2SN OR BX

**Weidmüller Interface GmbH & Co. KG**

Klingenbergstraße 26  
D-32758 Detmold  
Germany

www.weidmueller.com

### Produktbild



Power on board - 100% Sicherheit, 100% Integration, 100% Wirtschaftlichkeit:

Die kompakte und rationelle Lösung für UL-600V-Applikationen im unteren Leistungsbereich.

Stiftleiste in HP (High Performance)-Version für Applikationen bis 12kVA:

- 29 A bei 400V (IEC)
- 20 A bei 600 V (UL)
- Einzelkammersteckgesicht

Der Erfüllungsgehilfe bei der Gerätezulassung:

- erfüllt die Anforderungen für 600 V nach UL 508 / UL840.
- erfüllt in Verbindung mit der Buchsenleiste BLZ 7.62 HP die erhöhten Anforderungen an den Behrührungsschutz gem. IEC68100-5-1

Die Schlankheitskur für mehrstufige Geräteserien: Reduzieren Sie Baugröße und Kosten im hochvolumigen, unteren Leistungsbereich - ohne Kompromisse bei der Zulassung!

Stiftleiste, 180° Abgangsrichtung, ohne Flansche

### Allgemeine Bestelldaten

Ausführung	Leiterplattensteckverbinder, Stiftleiste, seitlich geschlossen, THT-Lötanschluss, 7.62 mm, Polzahl: 8, 180°, Lötstiftlänge (l): 3.2 mm, verzinkt, orange, Box
Best.-Nr.	<a href="#">1048930000</a>
Art	SL 7.62HP/08/180G 3.2SN OR BX
GTIN (EAN)	4032248786909
VPE	50 ST
Produkt-Kennzahlen	IEC: 630 V / 29 A UL: 300 V / 20 A
Verpackung	Box

## SL 7.62HP/08/180G 3.2SN OR BX

**Weidmüller Interface GmbH & Co. KG**  
 Klingenbergstraße 26  
 D-32758 Detmold  
 Germany

www.weidmueller.com

## Technische Daten

### Zulassungen

Zulassungen



ROHS	Konform
UL File Number Search	<a href="#">UL Webseite</a>
Zertifikat-Nr. (cURus)	E60693

### Abmessungen und Gewichte

Tiefe	8.4 mm	Tiefe (inch)	0.3307 inch
Höhe	15 mm	Höhe (inch)	0.5906 inch
Höhe niedrigstbauend	11.8 mm	Breite	60.14 mm
Breite (inch)	2.3677 inch	Nettogewicht	3.59 g

### Temperaturen

Dauergebrauchstemperatur, min.	-25 °C	Dauergebrauchstemperatur, max.	100 °C
--------------------------------	--------	--------------------------------	--------

### Umweltanforderungen

RoHS-Konformitätsstatus	Konform ohne Ausnahme		
REACH SVHC	Keine SVHC über 0,1 Gew.-%		
Produktspezifischer CO2-Fußabdruck	Von der Wiege bis zum Werkstor	0,037 kg CO2 eq.	

### Systemkennwerte

Produktfamilie	OMNIMATE Power - Serie BL/SL 7.62HP	Anschlussart	Platinenanschluss
Montage auf der Leiterplatte	THT-Lötanschluss	Raster in mm (P)	7.62 mm
Raster in Zoll (P)	0.300 "	Abgangswinkel	180°
Polzahl	8	Anzahl Lötstifte pro Pol	1
Lötstiftlänge (l)	3.2 mm	Lötstift-Abmessungen	1,0 x 1,0 mm
Lötstift-Abmessungen=d Toleranz	+0,01 / -0,03 mm	Bestückungsloch-Durchmesser (D)	1.4 mm
Bestückungsloch-Durchmesser Toleranz (D)	+ 0,1 mm	L1 in mm	53.34 mm
L1 in Zoll	2.100 "	Anzahl Reihen	1
Polreihenzahl	1	Berührungsschutz nach DIN VDE 57 106	fingersicher gesteckt
Berührungsschutz nach DIN VDE 0470	IP 20 gesteckt	Schutzart	IP10
Kodierbar	Ja	Steckzyklen	25

### Werkstoffdaten

Isolierstoff	PBT	Farbe	orange
Farbtabelle (ähnlich)	RAL 2000	Isolierstoffgruppe	IIIa
Kriechstromfestigkeit (CTI)	≥ 200	Moisture Level (MSL)	
Brennbarkeitsklasse nach UL 94	V-0	Kontaktmaterial	Cu-leg
Kontaktoberfläche	verzinkt	Schichtaufbau - Lötanschluss	1...3 µm Ni / 2...4 µm Sn matt
Schichtaufbau - Steckkontakt	1...3 µm Ni / 2...4 µm Sn matt	Lagertemperatur, min.	-40 °C
Lagertemperatur, max.	70 °C	Betriebstemperatur, min.	-50 °C
Betriebstemperatur, max.	100 °C	Temperaturbereich Montage, min.	-25 °C
Temperaturbereich Montage, max.	100 °C		

## SL 7.62HP/08/180G 3.2SN OR BX

**Weidmüller Interface GmbH & Co. KG**  
 Klingenbergstraße 26  
 D-32758 Detmold  
 Germany

www.weidmueller.com

## Technische Daten

### Bemessungsdaten nach IEC

geprüft nach Norm	IEC 60664-1, IEC 61984	Bemessungsstrom, min. Polzahl (Tu=20°C)	29 A
Bemessungsstrom, max. Polzahl (Tu=20°C)	26 A	Bemessungsstrom, min. Polzahl (Tu=40°C)	25 A
Bemessungsstrom, max. Polzahl (Tu=40°C)	21 A	Bemessungsspannung bei Überspannungsk./Verschmutzungsgrad II/2	630 V
Bemessungsspannung bei Überspannungsk./Verschmutzungsgrad III/2	500 V	Bemessungsspannung bei Überspannungsk./Verschmutzungsgrad III/3	400 V
Bemessungsstoßspannung bei Überspannungsk./Verschmutzungsgrad II/2	6 kV	Bemessungsstoßspannung bei Überspannungsk./Verschmutzungsgrad III/2	6 kV
Bemessungsstoßspannung bei Überspannungsk./Verschmutzungsgrad III/3	6 kV	Kurzzeitstromfestigkeit	3 x 1s mit 180 A
Kriechstrecke, min.	8.1 mm	Luftstrecke, min.	6.5 mm

### Nennenden nach CSA

Nennspannung (Use group B / CSA)	300 V	Nennspannung (Use group C / CSA)	300 V
Nennspannung (Use group D / CSA)	600 V	Nennstrom (Use group B / CSA)	20 A
Nennstrom (Use group C / CSA)	20 A	Nennstrom (Use group D / CSA)	5 A

### Nennenden nach UL 1059

Institut (cURus)	CURUS	Zertifikat-Nr. (cURus)	E60693
Nennspannung (Use group B / UL 1059)	300 V	Nennspannung (Use group C / UL 1059)	300 V
Nennspannung (Use group D / UL 1059)	600 V	Nennstrom (Use group B / UL 1059)	20 A
Nennstrom (Use group C / UL 1059)	20 A	Nennstrom (Use group D / UL 1059)	5 A
Kriechstrecke, min.	11.2 mm	Luftstrecke, min.	6.5 mm
Hinweis zu den Zulassungswerten	Angaben sind Maximalwerte, Details siehe Zulassungszertifikat.		

### Verpackungen

Verpackung	Box	VPE Länge	169.00 mm
VPE Breite	120.00 mm	VPE Höhe	39.00 mm

### Wichtiger Hinweis

IPC-Konformität	Konformität: Die Produkte werden nach international anerkannten Standards und Normen entwickelt, gefertigt und ausgeliefert und entsprechen den zugesicherten Eigenschaften im Datenblatt bzw. erfüllen dekorative Eigenschaften in Anlehnung der IPC-A-610 „Class2“. Darüber hinaus gehende Ansprüche an die Produkte können auf Anfrage bewertet werden.
Hinweise	<ul style="list-style-type: none"> <li>• Additional variants on request</li> <li>• Gold-plated contact surfaces on request</li> <li>• Rated current related to rated cross-section &amp; min. No. of poles.</li> <li>• P on drawing = pitch</li> <li>• Rated data refer only to the component itself. Clearance and creepage distances to other components are to be designed in accordance with the relevant application standards.</li> <li>• In accordance with IEC 61984, OMNIMATE-connectors are connectors without breaking capacity (COC). During designated use, connectors are not allowed to be engaged or disengaged when live or under load</li> <li>• Long term storage of the product with average temperature of 50 °C and maximum humidity 70%, 36 months</li> </ul>

## SL 7.62HP/08/180G 3.2SN OR BX

**Weidmüller Interface GmbH & Co. KG**  
Klingenbergstraße 26  
D-32758 Detmold  
Germany

[www.weidmueller.com](http://www.weidmueller.com)

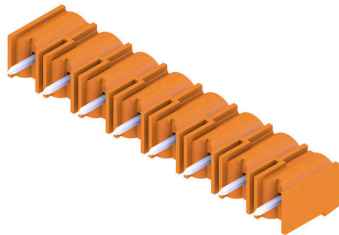
## Technische Daten

### Klassifikationen

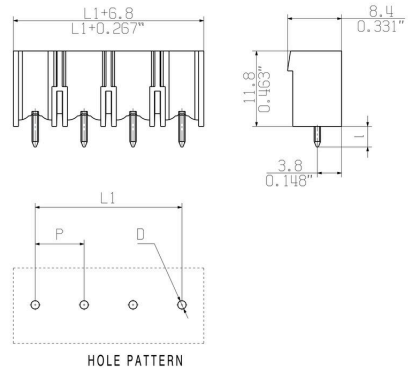
ETIM 8.0	EC002637	ETIM 9.0	EC002637
ETIM 10.0	EC002637	ECLASS 14.0	27-46-02-01
ECLASS 15.0	27-46-02-01		

**Zeichnungen**

**Produktbild**



**Maßbild**



## SL 7.62HP/08/180G 3.2SN OR BX

**Weidmüller Interface GmbH & Co. KG**  
 Klingenbergstraße 26  
 D-32758 Detmold  
 Germany

## Zubehör

www.weidmueller.com

### Kodierelemente



Verbindet nur, was auch zusammengehört: Der richtige Anschluss an der richtigen Stelle. Kodierungselemente und Verriegelungsvorrichtungen weisen Verbindungselemente während des Herstellungsprozesses und des Betriebs eindeutig zu. Die Kodier- und Verdrehselemente werden vor der Bestückung oder während der Kabelkonfektionierung eingeschoben. Die Alternative bei Weidmüller: Einfach online im Variantenkonfigurator individuell konfigurieren und fertig vorkodiert erhalten. Eine Fehlbestückung auf der Leiterplatte sowie ein Fehlstecken von Anschlusselementen ist nicht mehr möglich. Der Vorteil: Keine Fehlersuche bei der Fertigung und keine Fehlbedienung durch den Nutzer.

### Allgemeine Bestelldaten

Art	BLZ/SL KO OR BX	Ausführung
Best.-Nr.	<a href="#">1573010000</a>	Leiterplattensteckverbinder, Zubehör, Kodierelement, orange, Polzahl:
GTIN (EAN)	4008190048396	1
VPE	100 ST	
Art	BLZ/SL KO BK BX	Ausführung
Best.-Nr.	<a href="#">1545710000</a>	Leiterplattensteckverbinder, Zubehör, Kodierelement, schwarz,
GTIN (EAN)	4008190087142	Polzahl: 1
VPE	50 ST	