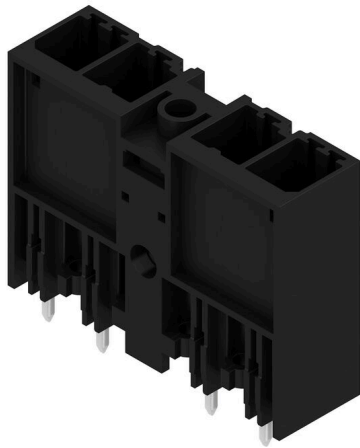


## SV 7.62HP/04/180MF3 3.5SN BK BX

**Weidmüller Interface GmbH & Co. KG**  
 Klingenbergstraße 26  
 D-32758 Detmold  
 Germany

www.weidmueller.com

### Produktbild



180°-Stiftleiste mit Mittenflansch im Raster 7.62. Erfüllt die Anforderung der IEC 61800-5-1 und ermöglicht die UL-Zulassung gemäß UL840 600 V.

Das Steckgesicht gewährleistet ohne Buchsenleiste eine Mindestfingersicherheit von >3 mm mit 20 N Druck auf dem Prüffinger.

Die automatische Verriegelung im Mittelflansch, optional auch zusätzlich verschraubbar, reduziert den Platzbedarf im Vergleich zu herkömmlichen Lösungen um eine Rasterbreite.

Auf Anfrage mit Schraubflanschbefestigung oder ohne Flansch lieferbar.

### Allgemeine Bestelldaten

|                    |   |
|--------------------|---|
| Ausführung         | Leiterplattensteckverbinder, Stiftleiste, seitlich geschlossen, Mittelflansch, THT-Lötanschluss, 7.62 mm, Polzahl: 4, 180°, Lötstiftlänge (l): 3.5 mm, verzinkt, schwarz, Box |
| Best.-Nr.          | <a href="#">1048530000</a>  |
| Art                | SV 7.62HP/04/180MF3 3.5SN BK BX   |
| GTIN (EAN)         | 4032248786497   |
| VPE                | 48 ST   |
| Produkt-Kennzahlen | IEC: 1000 V / 57 A<br>UL: 300 V / 40.5 A  |
| Verpackung         | Box   |

## SV 7.62HP/04/180MF3 3.5SN BK BX

**Weidmüller Interface GmbH & Co. KG**  
 Klingenbergstraße 26  
 D-32758 Detmold  
 Germany

www.weidmueller.com

## Technische Daten

### Zulassungen

Zulassungen



|                        |                             |
|------------------------|-----------------------------|
| ROHS                   | Konform                     |
| UL File Number Search  | <a href="#">UL Webseite</a> |
| Zertifikat-Nr. (cURus) | E60693                      |

### Abmessungen und Gewichte

|                      |          |              |             |
|----------------------|----------|--------------|-------------|
| Tiefe                | 11.4 mm  | Tiefe (inch) | 0.4488 inch |
| Höhe                 | 31.8 mm  | Höhe (inch)  | 1.252 inch  |
| Höhe niedrigstbauend | 28.3 mm  | Breite       | 38.1 mm     |
| Breite (inch)        | 1.5 inch | Nettogewicht | 9.65 g      |

### Umweltanforderungen

|                         |                            |
|-------------------------|----------------------------|
| RoHS-Konformitätsstatus | Konform ohne Ausnahme      |
| REACH SVHC              | Keine SVHC über 0,1 Gew.-% |

### Systemkennwerte

|  |  |
|--|--|
| Produktfamilie                           | OMNIMATE Power - Serie BV/SV 7.62HP    |
| Anschlussart                             | Platinenanschluss                      |
| Montage auf der Leiterplatte             | THT-Lötanschluss                       |
| Raster in mm (P)                         | 7.62 mm                                |
| Raster in Zoll (P)                       | 0.300 "                                |
| Abgangswinkel                            | 180°                                   |
| Polzahl                                  | 4                                      |
| Anzahl Lötstifte pro Pol                 | 2                                      |
| Lötstiftlänge (l)                        | 3.5 mm                                 |
| Lötstiftlänge-Toleranz                   | +0.1 / -0.3 mm                         |
| Lötstift-Abmessungen                     | 0,8 x 1,0 mm                           |
| Bestückungsloch-Durchmesser (D)          | 1.3 mm                                 |
| Bestückungsloch-Durchmesser Toleranz (D) | + 0,1 mm                               |
| L1 in mm                                 | 30.48 mm                               |
| L1 in Zoll                               | 1.200 "                                |
| Anzahl Reihen                            | 1                                      |
| Polreihenanzahl                          | 1                                      |
| Berührungsschutz nach DIN VDE 57 106     | fingersicher oberhalb der Leiterplatte |
| Berührungsschutz nach DIN VDE 0470       | IP 20                                  |
| Schutzart                                | IP20, Vollständig montiert             |
| Durchgangswiderstand                     | 2,00 mΩ                                |
| Kodierbar                                | Ja                                     |
| Steckzyklen                              | 25                                     |

|                  |                       |                     |   |
|------------------|-----------------------|---------------------|---|
| Anzugsdrehmoment | Drehmoment Typ        | Schraubflansch      |   |
|                  | Nutzungsinformationen | Dicke               | nominal 1.6 mm<br>nominal 3.2 mm                        |
|                  |                       | Anzugsdrehmoment    | min. 0.65 Nm<br>max. 0.85 Nm                            |
|                  |                       | Empfohlene Schraube | Schrauben mit<br>Delta PT<br>30x10 oder<br>gleichwertig |

**SV 7.62HP/04/180MF3 3.5SN BK BX**

**Weidmüller Interface GmbH & Co. KG**  
 Klingenbergstraße 26  
 D-32758 Detmold  
 Germany

www.weidmueller.com

**Technische Daten**

|                     |   |        |
|---------------------|---|--------|
| Dicke               | nominal   | 4.8 mm |
| Anzugsdrehmoment    | min.  | 0.8 Nm |
|                     | max.  | 1 Nm   |
| Empfohlene Schraube | Schrauben mit<br>Delta PT<br>30x12 oder<br>gleichwertig |        |

**Werkstoffdaten**

|                                 |                                |                                 |                                |
|---------------------------------|--------------------------------|---------------------------------|--------------------------------|
| Isolierstoff                    | PA GF                          | Farbe                           | schwarz                        |
| Farbtabelle (ähnlich)           | RAL 9011                       | Isolierstoffgruppe              | II                             |
| Kriechstromfestigkeit (CTI)     | ≥ 500                          | Moisture Level (MSL)            |                                |
| Brennbarkeitsklasse nach UL 94  | V-0                            | Kontaktmaterial                 | Kupferlegierung                |
| Kontaktoberfläche               | verzinkt                       | Schichtaufbau - Lötanschluss    | 1...3 µm Ni / 4...6 µm Sn matt |
| Schichtaufbau - Steckkontakt    | 1...3 µm Ni / 4...6 µm Sn matt | Lagertemperatur, min.           | -40 °C                         |
| Lagertemperatur, max.           | 70 °C                          | Betriebstemperatur, min.        | -50 °C                         |
| Betriebstemperatur, max.        | 130 °C                         | Temperaturbereich Montage, min. | -25 °C                         |
| Temperaturbereich Montage, max. | 130 °C                         |                                 |                                |

**Bemessungsdaten nach IEC**

|   |                        |   |                  |
|---|------------------------|---|------------------|
| geprüft nach Norm   | IEC 60664-1, IEC 61984 | Bemessungsstrom, min. Polzahl (Tu=20°C)                             | 57 A             |
| Bemessungsstrom, max. Polzahl (Tu=20°C)                             | 41 A                   | Bemessungsstrom, min. Polzahl (Tu=40°C)                             | 41 A             |
| Bemessungsstrom, max. Polzahl (Tu=40°C)                             | 41 A                   | Bemessungsspannung bei Überspannungsk./Verschmutzungsgrad II/2      | 1000 V           |
| Bemessungsspannung bei Überspannungsk./Verschmutzungsgrad III/2     | 630 V                  | Bemessungsspannung bei Überspannungsk./Verschmutzungsgrad III/3     | 630 V            |
| Bemessungsstoßspannung bei Überspannungsk./Verschmutzungsgrad II/2  | 6 kV                   | Bemessungsstoßspannung bei Überspannungsk./Verschmutzungsgrad III/2 | 6 kV             |
| Bemessungsstoßspannung bei Überspannungsk./Verschmutzungsgrad III/3 | 6 kV                   | Kurzzeitstromfestigkeit   | 3 x 1s mit 420 A |
| Kriechstrecke, min.   | 9.6 mm                 | Luftstrecke, min.   | 6.9 mm           |

**Nenndaten nach CSA**

|                                  |  |                                  |                |
|----------------------------------|--|----------------------------------|----------------|
| Institut (CSA)                   | CSA  | Zertifikat-Nr. (CSA)             | 200039-1121690 |
| Nennspannung (Use group B / CSA) | 300 V  | Nennspannung (Use group C / CSA) | 300 V          |
| Nennspannung (Use group D / CSA) | 600 V  | Nennstrom (Use group B / CSA)    | 35 A           |
| Nennstrom (Use group C / CSA)    | 35 A   | Nennstrom (Use group D / CSA)    | 5 A            |
| Hinweis zu den Zulassungswerten  | Angaben sind Maximalwerte, Details siehe Zulassungszertifikat. |                                  |                |

**Nenndaten nach UL 1059**

|                                      |        |                                      |        |
|--------------------------------------|--------|--------------------------------------|--------|
| Institut (cURus)                     | CURUS  | Zertifikat-Nr. (cURus)               | E60693 |
| Nennspannung (Use group B / UL 1059) | 300 V  | Nennspannung (Use group C / UL 1059) | 300 V  |
| Nennspannung (Use group D / UL 1059) | 600 V  | Nennspannung (Use group F / UL 1059) | 744 V  |
| Nennstrom (Use group B / UL 1059)    | 40.5 A | Nennstrom (Use group C / UL 1059)    | 40.5 A |

## SV 7.62HP/04/180MF3 3.5SN BK BX

**Weidmüller Interface GmbH & Co. KG**  
 Klingenbergstraße 26  
 D-32758 Detmold  
 Germany

www.weidmueller.com

## Technische Daten

|                                   |  |                                   |        |
|-----------------------------------|--|-----------------------------------|--------|
| Nennstrom (Use group D / UL 1059) | 5 A  | Nennstrom (Use group F / UL 1059) | 40.5 A |
| Kriechstrecke, min.               | 9.6 mm   | Luftstrecke, min.                 | 6.9 mm |
| Hinweis zu den Zulassungswerten   | Angaben sind Maximalwerte, Details siehe Zulassungszertifikat. |                                   |        |

## Verpackungen

|            |          |           |           |
|------------|----------|-----------|-----------|
| Verpackung | Box      | VPE Länge | 153.00 mm |
| VPE Breite | 95.00 mm | VPE Höhe  | 84.00 mm  |

## Wichtiger Hinweis

|                 |   |
|-----------------|---|
| IPC-Konformität | Konformität: Die Produkte werden nach international anerkannten Standards und Normen entwickelt, gefertigt und ausgeliefert und entsprechen den zugesicherten Eigenschaften im Datenblatt bzw. erfüllen dekorative Eigenschaften in Anlehnung der IPC-A-610 „Class2“. Darüber hinaus gehende Ansprüche an die Produkte können auf Anfrage bewertet werden.  |
| Hinweise        | <ul style="list-style-type: none"> <li>• Additional variants on request</li> <li>• Rated current related to rated cross-section &amp; min. No. of poles.</li> <li>• P on drawing = pitch</li> <li>• Rated data refer only to the component itself. Clearance and creepage distances to other components are to be designed in accordance with the relevant application standards.</li> <li>• In accordance with IEC 61984, OMNIMATE-connectors are connectors without breaking capacity (COC). During designated use, connectors are not allowed to be engaged or disengaged when live or under load</li> <li>• Long term storage of the product with average temperature of 50 °C and maximum humidity 70%, 36 months</li> </ul> |

## Klassifikationen

|             |             |             |             |
|-------------|-------------|-------------|-------------|
| ETIM 8.0    | EC002637    | ETIM 9.0    | EC002637    |
| ETIM 10.0   | EC002637    | ECLASS 14.0 | 27-46-02-01 |
| ECLASS 15.0 | 27-46-02-01 |             |             |

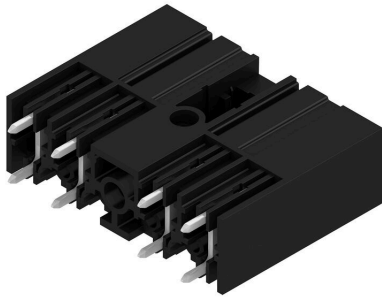
## SV 7.62HP/04/180MF3 3.5SN BK BX

**Weidmüller Interface GmbH & Co. KG**  
 Klingenbergstraße 26  
 D-32758 Detmold  
 Germany

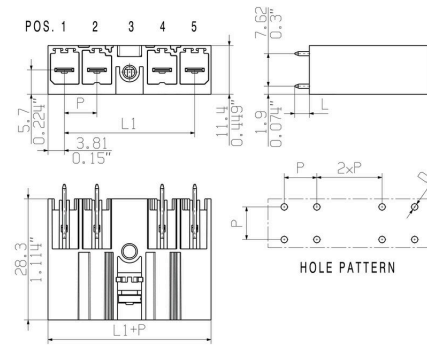
www.weidmueller.com

# Zeichnungen

### Produktbild



### Maßbild



|                |                                  |   |   |   |   |   |   |   |
|----------------|----------------------------------|---|---|---|---|---|---|---|
| 6              | M(S)F6                           | o | o | o | o | o | X | o |
| 6              | M(S)F5                           | o | o | o | o | X | o | o |
| 6              | M(S)F4                           | o | o | o | X | o | o | o |
| 6              | M(S)F3                           | o | o | X | o | o | o | o |
| 6              | M(S)F2                           | o | X | o | o | o | o | o |
| 5              | M(S)F5                           | o | o | o | o | X | o | o |
| 5              | M(S)F4                           | o | o | o | X | o | o | o |
| 5              | M(S)F3                           | o | o | X | o | o | o | o |
| 5              | M(S)F2                           | o | X | o | o | o | o | o |
| 4              | M(S)F4                           | o | o | o | X | o | o | o |
| 4              | M(S)F3                           | o | o | X | o | o | o | o |
| 4              | M(S)F2                           | o | X | o | o | o | o | o |
| 3              | M(S)F3                           | o | o | X | o | o | o | o |
| 3              | M(S)F2                           | o | X | o | o | o | o | o |
| 2              | M(S)F2                           | o | X | o | o | o | o | o |
| NO OF<br>POLES | X = MIDDLE<br>FLANGE<br>POSITION | 1 | 2 | 3 | 4 | 5 | 6 | 7 |
|                |                                  |   |   |   |   |   |   |   |

## SV 7.62HP/04/180MF3 3.5SN BK BX

**Weidmüller Interface GmbH & Co. KG**  
 Klingenbergstraße 26  
 D-32758 Detmold  
 Germany

## Zubehör

www.weidmueller.com

### Kodierelemente



Die steckbare Anschlussstechnik für Leistungselektronik ist optimiert für die moderne Antriebstechnik, beispielsweise Motorstarter, Frequenzumrichter und Servoregler.

OMNIMATE Power setzt Standards durch erhöhte Sicherheit und innovative Lösungen wie steckbare Schirmauflage, integrierte Signalkontakte oder Einhandbedienung.

Die 3 Produktserien bieten Ihnen weitere Vorteile:

- Applikationsgerechte Skalierbarkeit: Vom kompakten 4 mm<sup>2</sup>-Anschluss für 29 A (IEC) bzw. 20 A (UL) bis zum robusten 16 mm<sup>2</sup>-Anschluss für 76 A (IEC) bzw. 54 A (UL)
- Uneingeschränkter Einsatz bis 1000 V (IEC) bzw. 600 V (UL)
- Vielfältige, applikationsoptimierte Befestigungsmöglichkeiten

Unser Service:

Gestalten Sie ihre individuellen Steckverbindungen einfach per Produktkonfigurator.

### Allgemeine Bestelldaten

|            |                            |   |
|------------|----------------------------|---|
| Art        | BV/SV 7.62HP KO            | Ausführung  |
| Best.-Nr.  | <a href="#">1937590000</a> | Leiterplattensteckverbinder, Zubehör, Kodierelement, schwarz, |
| GTIN (EAN) | 4032248608881              | Polzahl: 1  |
| VPE        | 50 ST                      |   |
| Art        | VDS180 SV7.62              | Ausführung  |
| Best.-Nr.  | <a href="#">1853940000</a> | Leiterplattensteckverbinder, Zubehör, schwarz, Polzahl: 1     |
| GTIN (EAN) | 4032248389513              |   |
| VPE        | 50 ST                      |   |