

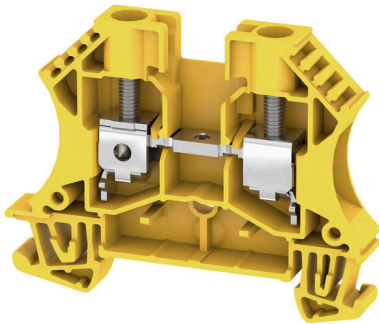
**WDU 6 GE****Weidmüller Interface GmbH & Co. KG**

Klingenbergstraße 26

D-32758 Detmold

Germany

www.weidmueller.com

**Produktbild**

Das Durchführen von Energie, Signalen und Daten ist die klassische Anforderung in der Elektrotechnik und im Schaltschrankbau. Die maßgeblichen Merkmale sind dabei der Isolierstoff, die Anschluss Technik und der Aufbau der Reihenklemmen. Mithilfe von Durchgangsreihenklemmen können ein oder mehrere Leiter zusammengeführt und/oder angeschlossen werden. Sie können eine oder mehrere Anschlussebenen haben, die auf dem gleichen Potenzial liegen oder voneinander getrennt sind.

**Allgemeine Bestelldaten**

Ausführung	Durchgangs-Reihenklemme, Schraubanschluss, gelb, 6 mm <sup>2</sup> , 41 A, 800 V, Anzahl Anschlüsse: 2
Best.-Nr.	<a href="#">1040220000</a>
Art	WDU 6 GE
GTIN (EAN)	4008190942823
VPE	100 ST

## WDU 6 GE

**Weidmüller Interface GmbH & Co. KG**  
 Klingenbergstraße 26  
 D-32758 Detmold  
 Germany

www.weidmueller.com

## Technische Daten

### Zulassungen

Zulassungen



ROHS	Konform
UL File Number Search	<a href="#">UL Webseite</a>
Zertifikat-Nr. (UR)	E60693
Zertifikat-Nr. (cURusEX)	E184763

### Abmessungen und Gewichte

Tiefe	46.5 mm	Tiefe (inch)	1.8307 inch
Tiefe inklusive Tragschiene	47 mm	Höhe	60 mm
Höhe (inch)	2.3622 inch	Breite	7.9 mm
Breite (inch)	0.311 inch	Nettogewicht	13.13 g

### Temperaturen

Lagertemperatur	-25 °C...55 °C	Umgebungstemperatur	-60 °C...85 °C
Dauergebrauchstemperatur, min.	-60 °C	Dauergebrauchstemperatur, max.	130 °C

### Umweltanforderungen

RoHS-Konformitätsstatus	Konform ohne Ausnahme		
REACH SVHC	Keine SVHC über 0,1 Gew.-%		
Produktspezifischer CO2-Fußabdruck	Von der Wiege bis zum Werkstor	0,117 kg CO2 eq.	

### 2 klemmbare Leiter (H05V/H07V) gleichen Querschnitts (Bemessungsanschluss)

Leiteranschlussquerschnitt, feindrätig mit Aderendhülse DIN 46228/1, 2 Klemmbare Leiter, max.	2.5 mm <sup>2</sup>	Leiteranschlussquerschnitt, feindrätig mit Aderendhülse DIN 46228/1, 2 Klemmbare Leiter, min.	0.5 mm <sup>2</sup>
Leiteranschlussquerschnitt, feindrätig, 2 Klemmbare Leiter, max.	2.5 mm <sup>2</sup>	Leiteranschlussquerschnitt, feindrätig, 2 Klemmbare Leiter, min.	0.5 mm <sup>2</sup>

### Allgemeines

Leiteranschlussquerschnitt AWG, max.	AWG 8	Leiteranschlussquerschnitt AWG, min.	AWG 26
Normen	IEC 60947-7-1	Tragschiene	TS 35

### Bemessungsdaten

Bemessungsquerschnitt	6 mm <sup>2</sup>	Bemessungsspannung	800 V
Bemessungsspannung DC	800 V	Nennstrom	41 A
Strom bei max. Leiter	57 A	Normen	IEC 60947-7-1
Durchgangswiderstand gemäß IEC 60947-7-x	0.78 mΩ	Bemessungsstoßspannung	8 kV

## WDU 6 GE

**Weidmüller Interface GmbH & Co. KG**

Klingenbergstraße 26  
D-32758 Detmold  
Germany

www.weidmueller.com

## Technische Daten

Verlustleistung gemäß IEC 60947-7-x	1.31 W	Verschmutzungsgrad	3
-------------------------------------	--------	--------------------	---

### Bemessungsdaten IECEX/ATEX

Zertifikat-Nr. (ATEX)	DEMKO14ATEX1338U	Zertifikat-Nr. (IECEX)	IECEXULD14.0005U
Spannung max (ATEX)	690 V	Strom (ATEX)	41 A
Leiterquerschnitt max (ATEX)	10 mm <sup>2</sup>	Spannung max (IECEX)	690 V
Strom (IECEX)	41 A	Leiterquerschnitt max (IECEX)	10 mm <sup>2</sup>
Kennzeichnung EN 60079-7	Ex eb II C Gb	Kennzeichnung Ex 2014/34/EU	II 2 G D

### Bemessungsdaten nach CSA

Leiterquerschnitt max (CSA)	8 AWG	Spannung Gr C (CSA)	600 V
Strom Gr C (CSA)	50 A	Zertifikat-Nr. (CSA)	200039-1057876
Leiterquerschnitt min (CSA)	22 AWG		

### Bemessungsdaten nach UL

Leitergr. Factory wiring max (UR)	8 AWG	Strom Gr C (UR)	50 A
Spannung Gr C (UR)	600 V	Leitergr. Factory wiring min (UR)	22 AWG
Zertifikat-Nr. (UR)	E60693	Leitergr. Field wiring min (UR)	22 AWG
Leitergr. Field wiring max (UR)	8 AWG		

### Klemmbare Leiter (Bemessungsanschluss)

Lehrdorn nach 60 947-1	A5
Leiteranschlussquerschnitt AWG, max.	AWG 8
Anschlussrichtung	seitlich
Anzugsdrehmoment, max.	1.6 Nm
Anzugsdrehmoment, min.	0.8 Nm
Abisolierlänge	12 mm
Anschlussart	Schraubanschluss
Anzahl Anschlüsse	2
Klemmbereich, max.	10 mm <sup>2</sup>
Klemmbereich, min.	0.22 mm <sup>2</sup>
Klemmschraube	M 3,5
Klingenmaß	0,8 x 4,0 mm
Leiteranschlussquerschnitt AWG, min.	AWG 26
Leiteranschlussquerschnitt, feindrätig AEH mit Kunststoffkragen DIN 46228/4, max.	6 mm <sup>2</sup>
Leiteranschlussquerschnitt, feindrätig AEH mit Kunststoffkragen DIN 46228/4, min.	0.22 mm <sup>2</sup>
Leiteranschlussquerschnitt, feindrätig mit AEH DIN 46228/1, max.	6 mm <sup>2</sup>
Leiteranschlussquerschnitt, feindrätig mit AEH DIN 46228/1,min.	0.22 mm <sup>2</sup>
Leiteranschlussquerschnitt, feindrätig, max.	10 mm <sup>2</sup>
Leiteranschlussquerschnitt, feindrätig, min.	0.22 mm <sup>2</sup>
Leiteranschlussquerschnitt, mehrdrätig, max.	10 mm <sup>2</sup>
Leiteranschlussquerschnitt, mehrdrätig, min.	0.22 mm <sup>2</sup>
Zwillings-Aderendhülse, max.	4 mm <sup>2</sup>
Zwillings-Aderendhülse, min.	0.5 mm <sup>2</sup>
Drehmomentstufe mit Elektroschrauber Typ DMS	3

Erstellungs-Datum 17.05.2026 09:26:28 MEZ

Katalogstand / Zeichnungen

## WDU 6 GE

**Weidmüller Interface GmbH & Co. KG**  
 Klingenbergstraße 26  
 D-32758 Detmold  
 Germany

www.weidmueller.com

## Technische Daten

Leiteranschlussquerschnitt, eindrätig, 10 mm<sup>2</sup>  
 max.

Leiteranschlussquerschnitt, eindrätig, 0.22 mm<sup>2</sup>  
 min.

Leiteranschlussquerschnitt, feindrätig, 0.22 mm<sup>2</sup>  
 min.

Klemmbare Leiter	Anschluss Ausprägung		Schraubanschluss	
	Leiteranschlussquerschnitt	Typ	eindrätig, H05(07) V-U	
min.		0.5 mm <sup>2</sup>		
max.		10 mm <sup>2</sup>		
nominal		6 mm <sup>2</sup>		
Aderendhülse	Abisolierlänge	min.	12 mm	
		max.	12 mm	
		nominal	12 mm	
	Anzugsdrehmoment	min.	0.8 Nm	
		max.	1.6 Nm	
Anschluss Ausprägung		Schraubanschluss		
Leiteranschlussquerschnitt	Typ	mehrdrätig, H07V-R		
	min.	1.5 mm <sup>2</sup>		
	max.	10 mm <sup>2</sup>		
	nominal	6 mm <sup>2</sup>		
Aderendhülse	Abisolierlänge	min.	12 mm	
		max.	12 mm	
		nominal	12 mm	
	Anzugsdrehmoment	min.	0.8 Nm	
		max.	1.6 Nm	
Anschluss Ausprägung		Schraubanschluss		
Leiteranschlussquerschnitt	Typ	feindrätig, H05(07) V-K		
	min.	0.5 mm <sup>2</sup>		
	max.	10 mm <sup>2</sup>		
	nominal	6 mm <sup>2</sup>		
Aderendhülse	Abisolierlänge	min.	12 mm	
		max.	12 mm	
		nominal	12 mm	
	Anzugsdrehmoment	min.	0.8 Nm	
		max.	1.6 Nm	

### Klemmbare Leiter (Weiterer Anschluss)

Anschlussart, weiterer Anschluss	Schraubanschluss

### Systemkennwerte

Ausführung	Schraubanschluss, für schraubbare Querverbindung, einseitig offen	Abschlussplatte erforderlich	Ja
Anzahl der Potentiale	1	Anzahl der Etagen	1
Anzahl der Klemmstellen je Etage	2	Anzahl der Potentiale pro Etage	1
Etagen intern gebrückt	Nein	PE-Anschluss	Nein
Tragschiene	TS 35	N-Funktion	Nein
PE-Funktion	Nein	PEN-Funktion	Nein

### Werkstoffdaten

Werkstoff	Wemid	Farbe	gelb
Brennbarkeitsklasse nach UL 94	V-0		

**Technische Daten****weitere technische Daten**

Offene Seiten	rechts	Anzahl gleicher Klemmen	1
explosionsgeprüfte Ausführung	Ja	Montageart	gerastet

**Klassifikationen**

ETIM 8.0	EC000897	ETIM 9.0	EC000897
ETIM 10.0	EC000897	ECLASS 14.0	27-25-01-01
ECLASS 15.0	27-25-01-01		

**Zeichnungen**

