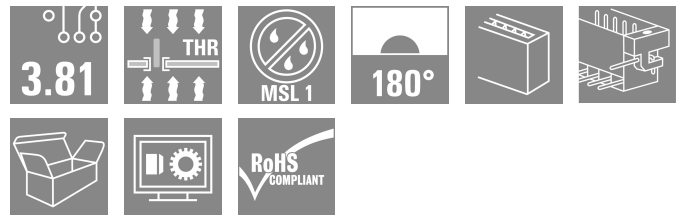


## BCL-SMT 3.81/12/180LFI 1.5SN BK BX

**Weidmüller Interface GmbH & Co. KG**  
 Klingenbergstraße 26  
 D-32758 Detmold  
 Germany

www.weidmueller.com

### Produktbild



Die invertierte Buchsenleiste BCL-SMT für die Leiterplatte bringt drei wesentliche Vorteile: Die BCL-SMT

- sorgt für Fingersicherheit auf der Leiterplatte und eignet sich so für Spannung führende Ausgänge
- erweitert den Anwendungsbereich um die Board-to-board-Verbindung von Baugruppen
- ist reflow-fähig und ermöglicht die nahtlose Einbindung in den automatischen Bestückungs- und Lötprozess

Zwei Abgangsrichtungen bieten Gestaltungsspielraum für unterschiedliche Anordnungsvarianten:

- 180°stehend
- 90° liegend

2 Gehäuse-Varianten der BCL-SMT stehen zur Verfügung:

- ohne Flansch
- mit invertiertem Lötflansch ("LFI", mit Mutter)
- Befestigung zur Leiterplatte ohne zusätzliche Verschraubung
- Befestigung zur SCZ FI mit Schraube

Die Weidmüller Steckverbinder im Raster 3,81 mm (0.15 inch) sind layout-kompatibel zu gängigen Steckverbindern und bieten Platz für Bedruckung und können kodiert werden.

### Allgemeine Bestelldaten

Ausführung	Leiterplattensteckverbinder, Buchsenleiste, Lötflansch invertiert, THT/THR-Lötanschluss, 3.81 mm, Polzahl: 12, 180°, Lötstiftlänge (l): 1.5 mm, verzinkt, schwarz, Box
Best.-Nr.	<a href="#">1029370000</a>
Art	BCL-SMT 3.81/12/180LFI 1.5SN BK BX
GTIN (EAN)	403224875866 1
VPE	50 ST
Produkt-Kennzahlen	IEC: 320 V / 17.5 A UL: 300 V / 10 A
Verpackung	Box

## BCL-SMT 3.81/12/180LFI 1.5SN BK BX

**Weidmüller Interface GmbH & Co. KG**  
 Klingenbergstraße 26  
 D-32758 Detmold  
 Germany

www.weidmueller.com

## Technische Daten

### Zulassungen

Zulassungen



ROHS	Konform
UL File Number Search	<a href="#">UL Webseite</a>
Zertifikat-Nr. (cURus)	E60693

### Abmessungen und Gewichte

Nettogewicht	4.7 g
--------------	-------

### Umweltanforderungen

RoHS-Konformitätsstatus	Konform ohne Ausnahme
REACH SVHC	Keine SVHC über 0,1 Gew.-%

### Systemkennwerte

Produktfamilie	OMNIMATE Signal - Serie BC/SC 3.81		
Anschlussart	Platinenanschluss		
Montage auf der Leiterplatte	THT/THR-Lötanschluss		
Raster in mm (P)	3.81 mm		
Raster in Zoll (P)	0.150 "		
Abgangswinkel	180°		
Polzahl	12		
Anzahl Lötstifte pro Pol	2		
Lötstiftlänge (l)	1.5 mm		
Lötstiftlänge-Toleranz	0 / -0,02 mm		
Lötstift-Abmessungen	d = 0,8 mm		
Lötstift-Abmessungen=d Toleranz	+0,05 / -0,05 mm		
Bestückungsloch-Durchmesser (D)	1.2 mm		
Bestückungsloch-Durchmesser Toleranz (D)	+ 0,1 mm		
Außendurchmesser Lötauge	1.9 mm		
Schablonenloch Durchmesser	1.6 mm		
L1 in mm	41.91 mm		
L1 in Zoll	1.650 "		
Anzahl Reihen	1		
Polreihenanzahl	1		
Berührungsschutz nach DIN VDE 57 106	handrückensicher		
Berührungsschutz nach DIN VDE 0470	IP 20 gesteckt		
Durchgangswiderstand	≤5 mΩ		
Kodierbar	Ja		
Steckkraft/Pol, max.	9.5 N		
Ziehkraft/Pol, max.	6 N		
Anzugsdrehmoment	Drehmoment Typ	Befestigungsschraube, Leiterplatte	
	Nutzungsinformationen	Anzugsdrehmoment	min. 0.1 Nm max. 0.15 Nm
		Empfohlene Schraube	Bestellnummer

## BCL-SMT 3.81/12/180LFI 1.5SN BK BX

**Weidmüller Interface GmbH & Co. KG**

Klingenbergstraße 26  
D-32758 Detmold  
Germany

www.weidmueller.com

## Technische Daten

### Werkstoffdaten

Isolierstoff	LCP GF	Farbe	schwarz
Farbtabelle (ähnlich)	RAL 9011	Isolierstoffgruppe	IIIa
Kriechstromfestigkeit (CTI)	≥ 175	Moisture Level (MSL)	1
Brennbarkeitsklasse nach UL 94	V-0	Kontaktmaterial	Cu-leg
Kontaktoberfläche	verzinkt	Schichtaufbau - Lötanschluss	1...3 µm Ni / 2...4 µm Sn matt
Schichtaufbau - Steckkontakt	1...3 µm Ni / 2...4 µm Sn matt	Lagertemperatur, min.	-40 °C
Lagertemperatur, max.	70 °C	Betriebstemperatur, min.	-50 °C
Betriebstemperatur, max.	120 °C	Temperaturbereich Montage, min.	-25 °C
Temperaturbereich Montage, max.	120 °C		

### Bemessungsdaten nach IEC

geprüft nach Norm	IEC 60664-1, IEC 61984	Bemessungsstrom, min. Polzahl (Tu=20°C)	17.5 A
Bemessungsstrom, max. Polzahl (Tu=20°C)	15.4 A	Bemessungsstrom, min. Polzahl (Tu=40°C)	17.5 A
Bemessungsstrom, max. Polzahl (Tu=40°C)	13.8 A	Bemessungsspannung bei Überspannungsk./Verschmutzungsgrad II/2	320 V
Bemessungsspannung bei Überspannungsk./Verschmutzungsgrad III/2	160 V	Bemessungsspannung bei Überspannungsk./Verschmutzungsgrad III/3	160 V
Bemessungsstoßspannung bei Überspannungsk./Verschmutzungsgrad II/2	2.5 kV	Bemessungsstoßspannung bei Überspannungsk./Verschmutzungsgrad III/2	2.5 kV
Bemessungsstoßspannung bei Überspannungsk./Verschmutzungsgrad III/3	2.5 kV	Kurzzeitstromfestigkeit	3 x 1s mit 76 A

### Nenndaten nach CSA

Nennspannung (Use group B / CSA)	300 V	Nennspannung (Use group C / CSA)	50 V
Nennstrom (Use group B / CSA)	11 A	Nennstrom (Use group C / CSA)	11 A

### Nenndaten nach UL 1059

Institut (cURus)	CURUS	Zertifikat-Nr. (cURus)	E60693
Nennspannung (Use group B / UL 1059)	300 V	Nennspannung (Use group D / UL 1059)	300 V
Nennstrom (Use group B / UL 1059)	10 A	Nennstrom (Use group D / UL 1059)	10 A
Hinweis zu den Zulassungswerten	Angaben sind Maximalwerte, Details siehe Zulassungs-Zertifikat.		

### Verpackungen

Verpackung	Box	VPE Länge	241.00 mm
VPE Breite	116.00 mm	VPE Höhe	24.00 mm

### Wichtiger Hinweis

IPC-Konformität	Konformität: Die Produkte werden nach international anerkannten Standards und Normen entwickelt, gefertigt und ausgeliefert und entsprechen den zugesicherten Eigenschaften im Datenblatt bzw. erfüllen dekorative Eigenschaften in Anlehnung der IPC-A-610 „Class2“. Darüber hinaus gehende Ansprüche an die Produkte können auf Anfrage bewertet werden.
-----------------	--

## BCL-SMT 3.81/12/180LFI 1.5SN BK BX

**Weidmüller Interface GmbH & Co. KG**  
Klingenbergstraße 26  
D-32758 Detmold  
Germany

[www.weidmueller.com](http://www.weidmueller.com)

## Technische Daten

### Hinweise

- Rated current related to rated cross-section & min. No. of poles.
- P on drawing = pitch
- Rated data refer only to the component itself. Clearance and creepage distances to other components are to be designed in accordance with the relevant application standards.
- In accordance with IEC 61984, OMNIMATE-connectors are connectors without breaking capacity (COC). During designated use, connectors are not allowed to be engaged or disengaged when live or under load
- Long term storage of the product with average temperature of 50 °C and maximum humidity 70%, 36 months

### Klassifikationen

ETIM 8.0	EC002637	ETIM 9.0	EC002637
ETIM 10.0	EC002637	ECLASS 14.0	27-46-02-01
ECLASS 15.0	27-46-02-01		

**BCL-SMT 3.81/12/180LFI 1.5SN BK BX**

Weidmüller Interface GmbH & Co. KG  
 Klingenbergstraße 26  
 D-32758 Detmold  
 Germany

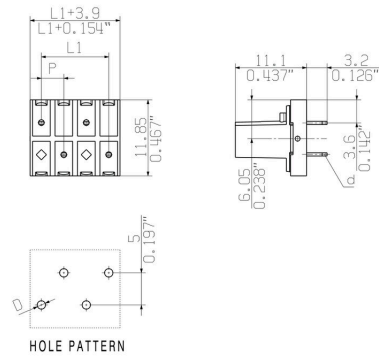
Zeichnungen

www.weidmueller.com

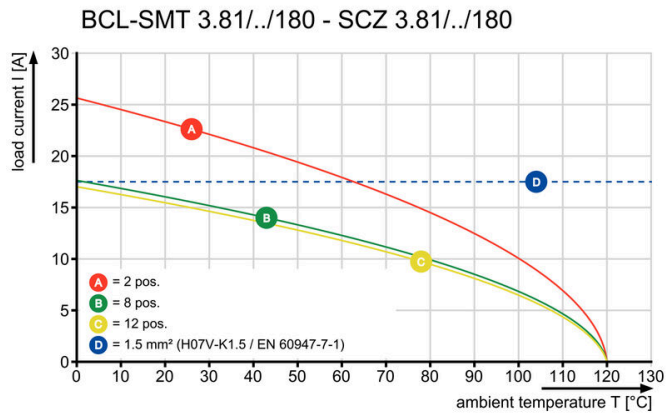
Produktbild



Maßbild



Diagramm



Diagramm

