

## WDUL 4/1K

**Weidmüller Interface GmbH & Co. KG**

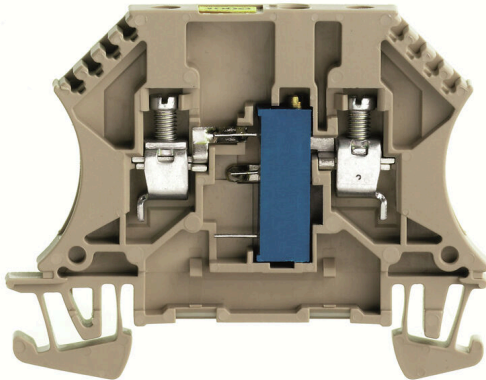
Klingenbergstraße 26

D-32758 Detmold

Germany

www.weidmueller.com

### Produktbild



Sicherungsklemmen und Bauelementereihenklammern ermöglichen die Integration von Schutz- und Funktionselementen direkt in die Klemmenleiste. Sicherungsklemmen sind mit Sicherungshaltern ausgestattet und schützen elektrische Stromkreise zuverlässig vor Überlast – ideal für den Einsatz in Steuer- und Verteilanlagen. Bauelementereihenklammern bieten die Möglichkeit, elektronische Komponenten wie Dioden, Widerstände oder LEDs direkt in die Verdrahtung zu integrieren. Dadurch lassen sich Schaltfunktionen und Signaltrennungen platzsparend und übersichtlich umsetzen. Beide Klemmenarten sorgen für erhöhte Sicherheit, einfache Wartung und eine kompakte, funktionsorientierte Installation.

### Allgemeine Bestelldaten

Ausführung	Bauelement-Reihenklemme, Schraubanschluss, dunkelbeige, 4 mm <sup>2</sup> , 250 V, 250 V, Anzahl Anschlüsse: 2, Anzahl der Etagen: 1, TS 35
Best.-Nr.	<a href="#">1027500000</a>
Art	WDUL 4/1K
GTIN (EAN)	4008190041007
VPE	10 ST

## Technische Daten

### Zulassungen

Zulassungen



ROHS Konform

### Abmessungen und Gewichte

Tiefe	46.5 mm	Tiefe (inch)	1.8307 inch
Tiefe inklusive Tragschiene	47 mm	Höhe	60 mm
Höhe (inch)	2.3622 inch	Breite	6.5 mm
Breite (inch)	0.2559 inch	Nettogewicht	11 g

### Temperaturen

Lagertemperatur	-25 °C...55 °C	Umgebungstemperatur	-50 °C...75 °C
Dauergebrauchstemperatur, min.	-50 °C	Dauergebrauchstemperatur, max.	120 °C

### Umweltanforderungen

RoHS-Konformitätsstatus	Konform mit Ausnahme
RoHS-Ausnahme (falls zutreffend/ bekannt)	6c, 7cl, 34
REACH SVHC	Lead 7439-92-1
SCIP	c6099607-b1cd-4fc8-8f5b-8c2defa73093

### Allgemeines

Leiteranschlussquerschnitt AWG, max.	AWG 12	Leiteranschlussquerschnitt AWG, min.	AWG 22
Normen	IEC 60947-7-1	Tragschiene	TS 35

### Bemessungsdaten

Bemessungsquerschnitt	4 mm <sup>2</sup>	Bemessungsspannung	250 V
Bemessungsspannung DC	250 V	Nennstrom	120 mA
Strom bei max. Leiter	6 A	Normen	IEC 60947-7-1
Durchgangswiderstand gemäß IEC 60947-7-x	1 mΩ	Verlustleistung gemäß IEC 60947-7-x	1.02 W
Überspannungskategorie	III	Verschmutzungsgrad	3

### Klemmbare Leiter (Bemessungsanschluss)

Lehrdorn nach 60 947-1	A4	Leiteranschlussquerschnitt AWG, max.	AWG 12
Anschlussrichtung	seitlich	Anzugsdrehmoment, max.	0.8 Nm
Anzugsdrehmoment, min.	0.6 Nm	Abisolierlänge	9 mm
Anschlussart 2	Schraubanschluss	Anschlussart	Schraubanschluss
Anzahl Anschlüsse	2	Klemmbereich, max.	6 mm <sup>2</sup>
Klemmbereich, min.	0.13 mm <sup>2</sup>	Klemmschraube	M 3
Klingenmaß	0,6 x 3,5 mm	Leiteranschlussquerschnitt AWG, min.	AWG 22
Leiteranschlussquerschnitt, feindrätig AEH mit Kunststoffkragen DIN 46228/4, max.	2.5 mm <sup>2</sup>	Leiteranschlussquerschnitt, feindrätig AEH mit Kunststoffkragen DIN 46228/4, min.	0.5 mm <sup>2</sup>
Leiteranschlussquerschnitt, feindrätig mit AEH DIN 46228/1, max.	2.5 mm <sup>2</sup>	Leiteranschlussquerschnitt, feindrätig mit AEH DIN 46228/1, min.	0.5 mm <sup>2</sup>
Leiteranschlussquerschnitt, feindrätig, max.	4 mm <sup>2</sup>	Leiteranschlussquerschnitt, feindrätig, min.	0.5 mm <sup>2</sup>

## WDUL 4/1K

**Weidmüller Interface GmbH & Co. KG**

Klingenbergstraße 26  
D-32758 Detmold  
Germany

www.weidmueller.com

## Technische Daten

Leiteranschlussquerschnitt, mehrdrähtig, 6 mm<sup>2</sup>  
max.

Leiteranschlussquerschnitt, eindrätig, 6 mm<sup>2</sup>  
max.

Leiteranschlussquerschnitt, feinstdrätig, 4 mm<sup>2</sup>  
max.

Leiteranschlussquerschnitt, mehrdrähtig, 1,5 mm<sup>2</sup>  
min.

Leiteranschlussquerschnitt, eindrätig, 0,5 mm<sup>2</sup>  
min.

Leiteranschlussquerschnitt, feinstdrätig, 0,5 mm<sup>2</sup>  
min.

### Maße

Versatz TS 35 32 mm

### Systemkennwerte

Ausführung	Schraubanschluss, Abgleichklemmen, mit Widerstand, einseitig offen	Abschlussplatte erforderlich	Ja
Anzahl der Potentiale	1	Anzahl der Etagen	1
Anzahl der Klemmstellen je Etage	2	Anzahl der Potentiale pro Etage	1
Etagen intern gebrückt	Nein	PE-Anschluss	Nein
Tragschiene	TS 35	N-Funktion	Nein
PE-Funktion	Nein	PEN-Funktion	Nein

### Werkstoffdaten

Werkstoff	Wemid	Farbe	dunkelbeige
Brennbarkeitsklasse nach UL 94	V-0		

### weitere technische Daten

Offene Seiten	rechts	Anzahl gleicher Klemmen	1
explosionsgeprüfte Ausführung	Nein	Montageart	gerastet

### Wichtiger Hinweis

Produktthinweis Die zulässige Dauergebrauchstempemperatur ist zu beachten.

### Klassifikationen

ETIM 8.0	EC000903	ETIM 9.0	EC000903
ETIM 10.0	EC000903	ECLASS 14.0	27-25-01-14
ECLASS 15.0	27-25-01-14		

**Zeichnungen**



### Abschlussplatten und Trennplatten



Trennwände und Abschlussplatten sind wichtige Zubehörteile für Reihenklennen. Trennwände dienen der optischen und elektrischen Trennung verschiedener Potentiale und Funktionsgruppen, erhöhen die Sicherheit und sorgen für eine übersichtliche Struktur im Schaltschrank. Abschlussplatten schließen die Klemmenreihe seitlich ab, schützen vor Berührung spannungsführender Teile und gewährleisten einen sauberen, stabilen Abschluss. Beide Komponenten sind exakt auf die jeweilige Weidmüller-Reihenklennenserie abgestimmt und tragen zu einer sicheren, normgerechten und professionellen Verdrahtung bei.

### Allgemeine Bestelldaten

Art	WAP 2.5-10	Ausführung
Best.-Nr.	<a href="#">105000000</a>	Abschlussplatte für Klennen, dunkelbeige, Höhe: 56 mm, Breite: 1.5 mm, V-0, Wemid, rastbar: Nein
GTIN (EAN)	4008190103149	
VPE	50 ST	
Art	WAP 2.5-10 BL	Ausführung
Best.-Nr.	<a href="#">105008000</a>	Abschlussplatte für Klennen, blau, Höhe: 56 mm, Breite: 1.5 mm, V-0, Wemid, rastbar: Nein
GTIN (EAN)	4008190136611	
VPE	50 ST	
Art	WAP 2.5-10 BR	Ausführung
Best.-Nr.	<a href="#">105007000</a>	Abschlussplatte für Klennen, braun, Höhe: 56 mm, Breite: 1.5 mm, V-0, Wemid, rastbar: Nein
GTIN (EAN)	4008190455507	
VPE	50 ST	
Art	WAP 2.5-10 GE	Ausführung
Best.-Nr.	<a href="#">105002000</a>	Abschlussplatte für Klennen, gelb, Höhe: 56 mm, Breite: 1.5 mm, V-0, Wemid, rastbar: Nein
GTIN (EAN)	4008190406776	
VPE	50 ST	
Art	WAP 2.5-10 GN	Ausführung
Best.-Nr.	<a href="#">107220000</a>	Abschlussplatte für Klennen, grün, Höhe: 56 mm, Breite: 1.5 mm, V-0, Wemid, rastbar: Nein
GTIN (EAN)	4008190455491	
VPE	50 ST	
Art	WAP 2.5-10 GR	Ausführung
Best.-Nr.	<a href="#">105005000</a>	Abschlussplatte für Klennen, grau, Höhe: 56 mm, Breite: 1.5 mm, V-0, Wemid, rastbar: Nein
GTIN (EAN)	4008190455484	
VPE	50 ST	
Art	WAP 2.5-10 RT	Ausführung
Best.-Nr.	<a href="#">105004000</a>	Abschlussplatte für Klennen, rot, Höhe: 56 mm, Breite: 1.5 mm, V-0, Wemid, rastbar: Nein
GTIN (EAN)	4008190406783	
VPE	50 ST	
Art	WAP 2.5-10 OR	Ausführung
Best.-Nr.	<a href="#">105006000</a>	Abschlussplatte für Klennen, orange, Höhe: 56 mm, Breite: 1.5 mm, V-0, Wemid, rastbar: Nein
GTIN (EAN)	4008190406769	
VPE	50 ST	
Art	WAP 2.5-10 SW	Ausführung
Best.-Nr.	<a href="#">105001000</a>	Abschlussplatte für Klennen, schwarz, Höhe: 56 mm, Breite: 1.5 mm, V-0, Wemid, rastbar: Nein
GTIN (EAN)	4008190406806	
VPE	50 ST	

## WDUL 4/1K

**Weidmüller Interface GmbH & Co. KG**

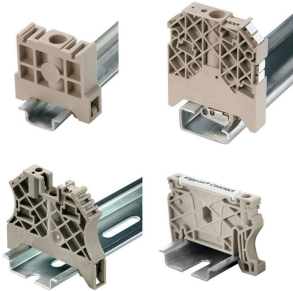
Klingenbergstraße 26  
D-32758 Detmold  
Germany

www.weidmueller.com

## Zubehör

Art	WAP 2.5-10 VI	Ausführung
Best.-Nr.	<a href="#">1072210000</a>	Abschlussplatte für Klemmen, violett, Höhe: 56 mm, Breite: 1.5 mm,
GTIN (EAN)	4008190455460	V-0, Wemid, rastbar: Nein
VPE	50 ST	
Art	WAP 2.5-10 WS	Ausführung
Best.-Nr.	<a href="#">1050090000</a>	Abschlussplatte für Klemmen, weiß, Höhe: 56 mm, Breite: 1.5 mm,
GTIN (EAN)	4008190406790	V-0, Wemid, rastbar: Nein
VPE	50 ST	
Art	WAP 16+35 WTW 2.5-10	Ausführung
Best.-Nr.	<a href="#">1050100000</a>	Abschluss- und Zwischenplatte (Klemmen), dunkelbeige, Höhe: 56
GTIN (EAN)	4008190079901	mm, Breite: 1.5 mm, V-0, Wemid
VPE	20 ST	

## Endwinkel



Um einen dauerhaft sicheren Sitz auf der Tragschiene zu gewährleisten und ein Verrutschen zu verhindern hat Weidmüller Endwinkel im Programm. Es sind Ausführungen mit Schraube und schraubenlose Ausführungen erhältlich. Auf den Endwinkeln bestehen Markierungsmöglichkeiten, ebenfalls für Gruppenmarkierer und die Möglichkeit der Aufnahme für Prüfstecker.

## Allgemeine Bestelldaten

Art	EW 35	Ausführung
Best.-Nr.	<a href="#">0383560000</a>	Endwinkel, beige, TS 35, V-2, Wemid, Breite: 8.5 mm, 100 °C
GTIN (EAN)	4008190181314	
VPE	50 ST	

## Schirmklemmbügel

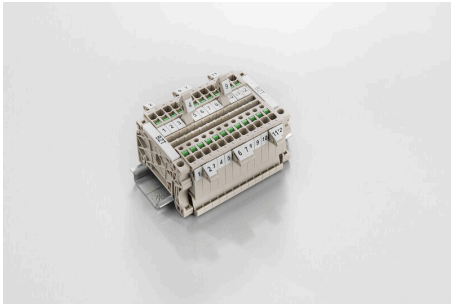


Mit unserem vielfältigen Angebot an Schirmanschlüssen KLBÜ realisieren Sie flexibel eine selbstnachstellende Schirmkontaktierung – und sorgen für einen störungsfreien Anlagenbetrieb.

## Allgemeine Bestelldaten

Art	LS 2.8 WDU2.5-10	Ausführung
Best.-Nr.	<a href="#">1056400000</a>	W-Reihe, Schirmschiene
GTIN (EAN)	4008190036454	
VPE	100 ST	

### Bezeichnungsträger



Die Bezeichnungsträger bieten die Möglichkeit der zusätzlichen Aufnahme von Standard Markierern im Raster von 5 bzw. 5.1 mm. Die gewinkelten Aufnahmen lassen sich wahlweise über miteinander verrasten und lassen sich in allen Standard Markierungskanälen der Klippon® Connect Reihenklennen montieren. Passende Markierer typen befinden sich unter dem jeweiligen Zubehör der Bezeichnungsträger.

### Allgemeine Bestelldaten

Art	BZT 1 WS 10/5	Ausführung
Best.-Nr.	<a href="#">1805490000</a>	Zubehör, Bezeichnungsträger
GTIN (EAN)	4032248270231	
VPE	100 ST	
Art	BZT 1 ZA WS 10/5	Ausführung
Best.-Nr.	<a href="#">1805520000</a>	Zubehör, Bezeichnungsträger
GTIN (EAN)	4032248270248	
VPE	100 ST	