

FP BOX FUSE R

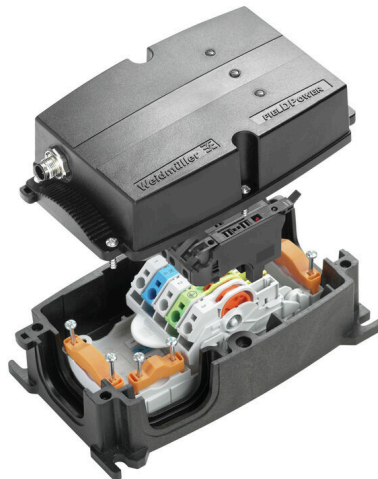
Weidmüller Interface GmbH & Co. KG

Klingenbergstraße 26

D-32758 Detmold

Germany

www.weidmueller.com



Die FieldPower® Energie-Verteiler ermöglichen die fehlerfreie Installation in extrem kurzer Zeit.
Abzweigungen und im Deckel integrierte Funktionen werden einfach aufgesteckt.
Robust und in hoher Schutzart.

Allgemeine Bestelldaten

| | |
|--------------|--|
| Ausführung | FieldPower® Energiebusverteiler, AC 3-phasig, IP65, in geschlossenem Zustand, glasfaserverstärktes Polycarbonat, Schneidklemmanschluss IDC, PUSH IN, Sicherung |
| Best.-Nr. | 1025060000 |
| Art | FP BOX FUSE R |
| GTIN (EAN) | 4032248745869 |
| VPE | 1 ST |
| Lieferstatus | Abgekündigt |

Technische Daten

Zulassungen

Zulassungen



| | |
|-----------------------|-----------------------------|
| ROHS | Konform |
| UL File Number Search | UL Webseite |
| Zertifikat-Nr. (UL) | E310075 |

Abmessungen und Gewichte

| | | | |
|--------------|--------|---------------|-------------|
| Tiefe | 86 mm | Tiefe (inch) | 3.3858 inch |
| Höhe | 181 mm | Höhe (inch) | 7.126 inch |
| Breite | 104 mm | Breite (inch) | 4.0945 inch |
| Nettogewicht | 707 g | | |

Temperaturen

| | | | |
|-----------------|----------------|--------------------|----------------|
| Lagertemperatur | -40 °C...85 °C | Betriebstemperatur | -40 °C...55 °C |
|-----------------|----------------|--------------------|----------------|

Umweltanforderungen

| | |
|--|--|
| RoHS-Konformitätsstatus | Konform mit Ausnahme |
| RoHS-Ausnahme (falls zutreffend/ bekannt) | 7a, 7cI |
| REACH SVHC | Lead 7439-92-1, Potassium perfluorobutane sulfonate 29420-49-3 |
| SCIP | 7645f3b1-6db9-495d-9e21-ab1d894aff05 |

Klemmbarkeit

| | | | |
|--|--|----------------------------|----------------------------|
| Anschlussdaten - Kontakteinheit Abzweig / Einspeisung | Leiteranschlusstechnik | PUSH IN | |
| | Klingenmaß von Betätigungswerkzeug | 0,6 x 3,5 mm | |
| | Abisolierlänge | 14.00 mm | |
| | Polzahl | 5 | |
| | Leiteranschlussquerschnitt, eindrätig, max. | 6 mm ² | |
| | Leiteranschlussquerschnitt, eindrätig, min. | 0.50 mm ² | |
| | Leiteranschlussquerschnitt, mehrdrätig, max. | 6.00 mm ² | |
| | Leiteranschlussquerschnitt, mehrdrätig, min. | 0.50 mm ² | |
| | Leiteranschlussquerschnitt, feindrätig, max. | 10.00 mm ² | |
| | Leiteranschlussquerschnitt, feindrätig, min. | 0.50 mm ² | |
| | Leiteranschlussquerschnitt, feinstdrätig, max. | 6.00 mm ² | |
| | Leiteranschlussquerschnitt, feinstdrätig, min. | 0.50 mm ² | |
| | Leiteranschlussquerschnitt mit Aderendhülse | Art der Aderendhülse | 12 mm mit Kunststoffkragen |
| | | Standard | DIN 46228/4 |
| | | Anschlussquerschnitt, min. | 0.5 mm ² |
| Leiteranschlussquerschnitt mit Aderendhülse | Anschlussquerschnitt, max. | 6 mm ² | |
| | Art der Aderendhülse | 12 mm mit Kunststoffkragen | |
| | Standard | DIN 46228/4 | |
| Leiteranschlussquerschnitt mit Aderendhülse | Anschlussquerschnitt, min. | 0.5 mm ² | |
| | Anschlussquerschnitt, max. | 6 mm ² | |

Technische Daten

| | | |
|--|--|---|
| | | Art der Aderendhülse 8 mm mit Kunststoffkragen |
| | | Standard DIN 46228/4 |
| | | Anschlussquerschnitt, 0.5 mm ² min. |
| | | Anschlussquerschnitt, 6 mm ² max. |
| | | Art der Aderendhülse 8 mm mit Kunststoffkragen |
| | | Standard DIN 46228/4 |
| | | Anschlussquerschnitt, 0.5 mm ² min. |
| | | Anschlussquerschnitt, 6 mm ² max. |
| | | Art der Aderendhülse Zwillings-Aderendhülse |
| | | Anschlussquerschnitt, 0.5 mm ² min. |
| | | Anschlussquerschnitt, 6 mm ² max. |
| Anschlussdaten - Kontakteinheit Energiebus | Leiteranschlusstechnik | Schneidklemmanschluss IDC |
| | Klingenmaß von Betätigungswerkzeug | 0,6 x 3,5 mm |
| | Polzahl | 5 |
| | Leiteranschlussquerschnitt, eindrätig, max. | 6 mm ² |
| | Leiteranschlussquerschnitt, eindrätig, min. | 1.50 mm ² |
| | Leiteranschlussquerschnitt, mehrdrätig, max. | 6.00 mm ² |
| | Leiteranschlussquerschnitt, mehrdrätig, min. | 2.50 mm ² |
| | Leiteranschlussquerschnitt, feindrätig, max. | 6.00 mm ² |
| | Leiteranschlussquerschnitt, feindrätig, min. | 2.50 mm ² |
| Anschlussdaten - Steckverbinder | Leiteranschlusstechnik | PUSH IN |
| | Klingenmaß von Betätigungswerkzeug | 3,0 x 0,5 mm |
| | Abisolierlänge | 12.00 mm |
| | Polzahl | 5 |
| | Leiteranschlussquerschnitt, eindrätig, max. | 4 mm ² |
| | Leiteranschlussquerschnitt, eindrätig, min. | 0.50 mm ² |
| | Leiteranschlussquerschnitt, mehrdrätig, max. | 4.00 mm ² |
| | Leiteranschlussquerschnitt, mehrdrätig, min. | 0.50 mm ² |
| | Leiteranschlussquerschnitt, feindrätig, max. | 4.00 mm ² |
| | Leiteranschlussquerschnitt, feindrätig, min. | 0.50 mm ² |
| | Leiteranschlussquerschnitt, feinstdrätig, max. | 4.00 mm ² |
| | Leiteranschlussquerschnitt, feinstdrätig, min. | 0.50 mm ² |
| | Leiteranschlussquerschnitt mit Aderendhülse | Art der Aderendhülse 12 mm mit Kunststoffkragen |
| | | Standard DIN 46228/4 |
| | | Anschlussquerschnitt, 0.5 mm ² min. |
| | | Anschlussquerschnitt, 4 mm ² max. |
| | | Art der Aderendhülse 12 mm mit Kunststoffkragen |
| | | Standard DIN 46228/4 |
| | | Anschlussquerschnitt, 0.5 mm ² min. |
| | | Anschlussquerschnitt, 4 mm ² max. |
| | | Art der Aderendhülse 8 mm mit Kunststoffkragen |
| | | Standard DIN 46228/4 |
| | | Anschlussquerschnitt, 0.5 mm ² min. |
| | | Anschlussquerschnitt, 4 mm ² max. |

Technische Daten

| | |
|----------------------------|---------------------------|
| Art der Aderendhülse | 8 mm mit Kunststoffkragen |
| Standard | DIN 46228/4 |
| Anschlussquerschnitt, min. | 0,5 mm ² |
| Anschlussquerschnitt, max. | 4 mm ² |
| Art der Aderendhülse | Zwillings-Aderendhülse |
| Anschlussquerschnitt, min. | 0,5 mm ² |
| Anschlussquerschnitt, max. | 4 mm ² |

Allgemeine Angaben

| | | | |
|----------------------------------|-------------------------------------|--------------------------------|------------------------------------|
| Isolierstoff | Polycarbonat | Werkstoff Gehäuse | glasfaserverstärktes Polycarbonat |
| Silikone | Nein | Farbe | schwarz |
| Schutzart | IP65, in geschlossenem Zustand | Brennbarkeitsklasse nach UL 94 | 5VA |
| Drehmoment Deckelschrauben | 2 Nm | Deckelbefestigung | Schrauben TX20 |
| Montageart | Schraubmontage, Befestigungslaschen | Einbauhinweis | Deckelschrauben enthalten |
| Funktion | Sicherung | Kodierbar | Ja, kodiert auf PE |
| Spannungsart | AC 3-phasig | Polzahl | 5 |
| Anzahl Anschlüsse / Pol | 1 | Leiteranschlusstechnik | Schneidklemmanschluss IDC, PUSH IN |
| Anschlussart Signalkontakt | M12, A-kodiert | Sicherungseinsatz | 6.3 x 32 mm (1/4 x 1 1/4") |
| Leiterabgangsrichtung | 90° | Ausfallanzeige | LED rot |
| Sicherungshalter (Einsatzträger) | schwenkbar | | |

Nenndaten nach IEC

| | | |
|--|-------------------------------|------------------------------|
| Nenndaten nach IEC für Kontakteinheit | Spannungsart | AC |
| | Anzahl der Phasen | 3 |
| | Standard | IEC 60947-7-1, IEC 60947-7-2 |
| | Nennspannung | 800 V |
| | Bemessungsstoßspannung | 8.00 kV |
| | Nennstrom (3 belastete Adern) | 41 A |
| Nenndaten nach IEC für Sicherungs-Steckverbinder | Nennstrom (4 belastete Adern) | 25 A |
| | Spannungsart | AC |
| | Anzahl der Phasen | 3 |
| | Standard | IEC 61984, IEC 60947-7-3 |
| | Nennspannung | 500 V |
| | Bemessungsstoßspannung | 6.00 kV |
| | Bemessungsstrom | 12 A |

Nenndaten nach UL

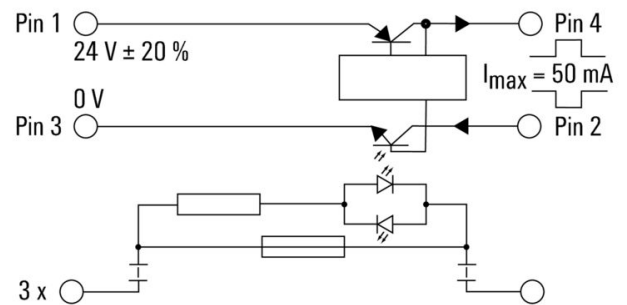
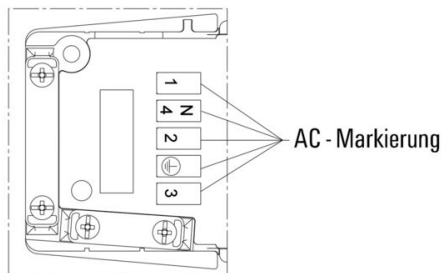
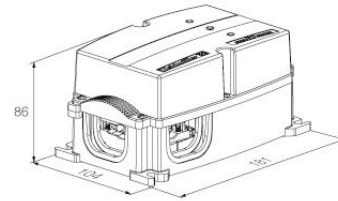
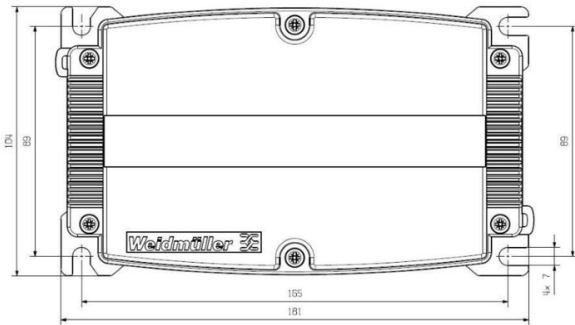
| | | |
|---|---------------------------------------|---|
| Normen | nicht UL-zugelassen | |
| Nenndaten nach UL für Kontakteinheit | Standard | UL 1059 |
| | Anmerkung | zur Verwendung mit UL-gelisteten TC-ER-Kabeln |
| | Leiteranschlussquerschnitt, AWG, max. | AWG 10 |
| | Leiteranschlussquerschnitt, AWG, min. | AWG 14 |
| | Nennspannung | 600 V |
| Nenndaten nach UL für Sicherungs-Steckverbinder | Bemessungsstrom | 30 A |

Technische Daten

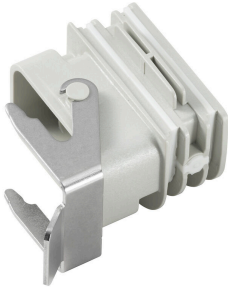
Klassifikationen

| | | | |
|-------------|-------------|-------------|-------------|
| ETIM 8.0 | EC000214 | ETIM 9.0 | EC000214 |
| ETIM 10.0 | EC000214 | ECLASS 14.0 | 27-14-24-09 |
| ECLASS 15.0 | 27-14-24-09 | | |

Bohrlochplan



Adapter



HQ Adapter für FieldPower®
 Werkzeuglos montierbar wie eine FieldPower
 Leitungsdichtung
 Passend zu den Steckverbinder-Einsätzen HQ 4/2 und
 HQ 8 und HQ 17
 Optional mit abschließbarem Schutzdeckel (gegen
 Wiedereinschalten sichern nach EN 60204-1)

Allgemeine Bestelldaten

| | | |
|------------|----------------------------|---|
| Art | BG ARGH HQP ALU PT6 | Ausführung |
| Best.-Nr. | 1532200000 | Adapter, Field Power® Dichtung, HQ-Adapter, IP65, mit zugehörigem |
| GTIN (EAN) | 4050118337433 | Gehäuse, Polycarbonat, glasfaserverstärkt, Verriegelbar: Nein |
| VPE | 1 ST | |
| Art | BG ARGH HQP ALU PT6 CS | Ausführung |
| Best.-Nr. | 1532210000 | Adapter, Field Power® Dichtung, HQ-Adapter, IP65, mit zugehörigem |
| GTIN (EAN) | 4050118337600 | Gehäuse, Polycarbonat, glasfaserverstärkt, Verriegelbar: Ja |
| VPE | 1 ST | |

Sicherung



Als Zubehör für unser breites Produktportfolio an Sicherungsreihenklempen bieten wir ebenfalls die passenden Sicherungseinsätze an. Dabei erstreckt sich das Portfolio über Geräteschutzsicherungen (Feinsicherungen) von 5x20 mm bis hin zu 10x38 mm, E 14 bis E 18 Sicherungseinsätze, sowie KFZ Sicherungen und Sicherungsautomaten. Passeinsätze für die Sicherungseinsätze runden das Gesamtportfolio ab.

Allgemeine Bestelldaten

| | | |
|------------|----------------------------|--|
| Art | GZ 12.5A/F | Ausführung |
| Best.-Nr. | 1460650000 | Feinsicherung, flink, 12.5 A, G-Si. 6,3 x 32 |
| GTIN (EAN) | 4050118266627 | |
| VPE | 10 ST | |
| Art | GZ 10.0A/F | Ausführung |
| Best.-Nr. | 1460640000 | Feinsicherung, flink, 10 A, G-Si. 6,3 x 32 |
| GTIN (EAN) | 4050118266801 | |
| VPE | 10 ST | |
| Art | GZ 7.0A/F | Ausführung |
| Best.-Nr. | 1460630000 | Feinsicherung, flink, 7 A, G-Si. 6,3 x 32 |
| GTIN (EAN) | 4050118266726 | |
| VPE | 10 ST | |
| Art | GZ 5.0A/F | Ausführung |
| Best.-Nr. | 1460620000 | Feinsicherung, flink, 5 A, G-Si. 6,3 x 32 |
| GTIN (EAN) | 4050118266610 | |
| VPE | 10 ST | |

FP BOX FUSE R

Weidmüller Interface GmbH & Co. KG

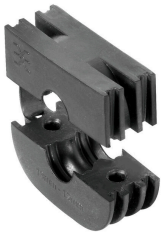
Klingenbergstraße 26
D-32758 Detmold
Germany

www.weidmueller.com

Zubehör

| | | |
|------------|----------------------------|---|
| Art | GZ 3.0A/F | Ausführung |
| Best.-Nr. | 1460610000 | Feinsicherung, flink, 3 A, G-Si. 6,3 x 32 |
| GTIN (EAN) | 4050118266702 | |
| VPE | 10 ST | |
| Art | GZ 2.0A/F | Ausführung |
| Best.-Nr. | 1460600000 | Feinsicherung, flink, 2 A, G-Si. 6,3 x 32 |
| GTIN (EAN) | 4050118266719 | |
| VPE | 10 ST | |
| Art | GZ 1.0A/F | Ausführung |
| Best.-Nr. | 1460590000 | Feinsicherung, flink, 1 A, G-Si. 6,3 x 32 |
| GTIN (EAN) | 4050118266634 | |
| VPE | 10 ST | |
| Art | GZ 0.5A/F | Ausführung |
| Best.-Nr. | 1460580000 | Feinsicherung, flink, 0.5 A, G-Si. 6,3 x 32 |
| GTIN (EAN) | 4050118266603 | |
| VPE | 10 ST | |

Dichtungen



Mit intelligenten Verdrahtungslösungen können Sie wertvolle Zeit- und damit Kosten sparen. Der FieldPower®-Systembaukasten enthält für jede Verdrahtungsaufgabe die passende Lösung. Klappbare Dichtungen für den Einsatz vorkonfektionierter Leitungen
Dichtungen mit M16- und M20-Anschlussgewinde verfügbar
Integration von Befehls- und Meldegeräten in die Dichtung möglich

Allgemeine Bestelldaten

| | | |
|------------|----------------------------|--|
| Art | RKDG D9 PT6 | Ausführung |
| Best.-Nr. | 4329610000 | Field Power® Dichtung, Klappbare Dichtung, IP65 mit zugehörigem Gehäuse, IP65, mit zugehörigem Gehäuse, EPDM |
| GTIN (EAN) | 4032248668687 | |
| VPE | 10 ST | |
| Art | RKDG D11 PT6 | Ausführung |
| Best.-Nr. | 4323210000 | Field Power® Dichtung, Klappbare Dichtung, IP65 mit zugehörigem Gehäuse, IP65, mit zugehörigem Gehäuse, EPDM |
| GTIN (EAN) | 4032248641215 | |
| VPE | 10 ST | |
| Art | RKDG D13 PT6 | Ausführung |
| Best.-Nr. | 4323230000 | Field Power® Dichtung, Klappbare Dichtung, IP65 mit zugehörigem Gehäuse, IP65, mit zugehörigem Gehäuse, EPDM |
| GTIN (EAN) | 4032248641239 | |
| VPE | 10 ST | |
| Art | RKDG D15 PT6 | Ausführung |
| Best.-Nr. | 4323220000 | Field Power® Dichtung, Klappbare Dichtung, IP65 mit zugehörigem Gehäuse, IP65, mit zugehörigem Gehäuse, EPDM |
| GTIN (EAN) | 4032248641222 | |
| VPE | 10 ST | |
| Art | RKDG D17 PT6 | Ausführung |
| Best.-Nr. | 4324010000 | Field Power® Dichtung, Klappbare Dichtung, IP65 mit zugehörigem Gehäuse, IP65, mit zugehörigem Gehäuse, EPDM |
| GTIN (EAN) | 4032248641284 | |
| VPE | 10 ST | |

FP BOX FUSE R

Weidmüller Interface GmbH & Co. KG
 Klingenbergstraße 26
 D-32758 Detmold
 Germany

www.weidmueller.com

Zubehör

| | | |
|------------|----------------------------|---|
| Art | RKDG 2XD8.5 WG PT6 | Ausführung |
| Best.-Nr. | 1114530000 | Field Power® Dichtung, Dichtung, IP54, mit zugehörigem Gehäuse, |
| GTIN (EAN) | 4032248892624 | EPDM |
| VPE | 10 ST | |
| Art | DG D0 PT6 | Ausführung |
| Best.-Nr. | 4323240000 | Field Power® Dichtung, Blinddichtung, IP65, mit zugehörigem |
| GTIN (EAN) | 4032248641246 | Gehäuse, EPDM |
| VPE | 10 ST | |
| Art | DG M20 PT6 | Ausführung |
| Best.-Nr. | 2545550000 | Field Power® Dichtung, Dichtung mit Anschlussgewinde, IP65, mit |
| GTIN (EAN) | 4050118555530 | zugehörigem Gehäuse, EPDM |
| VPE | 1 ST | |
| Art | DG M16 PT6 | Ausführung |
| Best.-Nr. | 2545540000 | Field Power® Dichtung, Dichtung mit Anschlussgewinde, IP65, mit |
| GTIN (EAN) | 4050118555523 | zugehörigem Gehäuse, EPDM |
| VPE | 1 ST | |

IP68-Ausführung



Ergänzend zu dem umfangreichen Sortiment an Gehäusen, bietet Weidmüller eine Vielfalt an Kabelverschraubungen für unterschiedlichste Anwendungszwecke an.

Die Kabelverschraubungen aus Messing, Kunststoff und Edelstahl erfüllen passend zu jedem Industriegehäusen die unterschiedlichsten IP Schutzklassen.

Je nach Verschraubungsreihe und Anwendungsgebiet sind die Kabelverschraubungen nach VDE, UL, UR, cULus, DNV GL oder EN 45545 zugelassen und geprüft.

Allgemeine Bestelldaten

| | | |
|------------|----------------------------|--|
| Art | VG M20-1/K68 | Ausführung |
| Best.-Nr. | 1772300000 | VG K (Standard Kunststoff Kabelverschraubung), Kabelverschraubung, |
| GTIN (EAN) | 4032248129966 | gerade, M 20, 10 mm, OD min. 6 - OD max. 12 mm, IP54, IP66, IP67, |
| VPE | 50 ST | IP68 - 5 bar (30 min.), Polyamid 6 |

Kunststoff-Kontermuttern, grau



Neben Kabelverschraubungen für die unterschiedlichsten Anwendungen, wird das Produktportfolio durch Verschlussstopfen, Druckausgleichselemente, Adaptoren und das dazugehörige Zubehör an Gegenmutter, Dichtringen, Flachscheiben und Erdungsringen abgerundet.

Allgemeine Bestelldaten

| | | |
|------------|----------------------------|---|
| Art | SKMU M20 - K GR | Ausführung |
| Best.-Nr. | 1772460000 | SKMU PA (Kunststoffgegenmutter), Gegenmutter, M 20, 6 mm, |
| GTIN (EAN) | 4032248130207 | Polyamid 6 (PA6 - GF30) |
| VPE | 100 ST | |

Werkzeuge



Abmantelwerkzeuge für PVC-isolierte Kabel

Allgemeine Bestelldaten

| | | |
|------------|----------------------------|-----------------------------|
| Art | AM 16 | Ausführung |
| Best.-Nr. | 9204190000 | Werkzeuge, Abmantelwerkzeug |
| GTIN (EAN) | 4032248608133 | |
| VPE | 1 ST | |
| Art | AM 25 | Ausführung |
| Best.-Nr. | 9001540000 | Werkzeuge, Abmantelwerkzeug |
| GTIN (EAN) | 4008190138271 | |
| VPE | 1 ST | |

Schlitz-Schraubendreher



Schlitz-Schraubendreher mit Rundklinge, SD DIN 5265, ISO 2380/2, Abtrieb nach DIN 5264, ISO 2380/1, Spitze Chrom Top, SoftFinish-Griff

Allgemeine Bestelldaten

| | | |
|------------|----------------------------|---|
| Art | SDS 0.6X3.5X100 | Ausführung |
| Best.-Nr. | 2749340000 | Schraubendreher, Klingbreite (B): 3.5 mm, Klinglänge: 100 mm, |
| GTIN (EAN) | 4050118895568 | Klingenstärke (A): 0.6 mm |
| VPE | 1 ST | |
| Art | SDS 0.5X3.0X80 | Ausführung |
| Best.-Nr. | 2749330000 | Schraubendreher, Klingbreite (B): 3 mm, Klinglänge: 80 mm, |
| GTIN (EAN) | 4050118895551 | Klingenstärke (A): 0.5 mm |
| VPE | 1 ST | |

FP BOX FUSE R

Weidmüller Interface GmbH & Co. KG
 Klingenbergstraße 26
 D-32758 Detmold
 Germany

www.weidmueller.com

Zubehör

IP68-Ausführung



Ergänzend zu dem umfangreichen Sortiment an Gehäusen, bietet Weidmüller eine Vielfalt an Kabelverschraubungen für unterschiedlichste Anwendungszwecke an.

Die Kabelverschraubungen aus Messing, Kunststoff und Edelstahl erfüllen passend zu jedem Industriegehäusen die unterschiedlichsten IP Schutzklassen.

Je nach Verschraubungsreihe und Anwendungsgebiet sind die Kabelverschraubungen nach VDE, UL, UR, cULus, DNV GL oder EN 45545 zugelassen und geprüft.

Allgemeine Bestelldaten

| | | |
|------------|----------------------------|--|
| Art | VG M20 - K 68 | Ausführung |
| Best.-Nr. | 2811470000 | VG K (Standard Kunststoff Kabelverschraubung), Kabelverschraubung, |
| GTIN (EAN) | 4064675292227 | gerade, M 20, 10 mm, OD min. 10 - OD max. 14 mm, IP54, IP66, |
| VPE | 50 ST | IP67, IP68 - 5 bar (30 min.), Polyamid 6 |

DMS PRO



Weidmüller Drehmomentschrauber sind ergonomisch geformt und daher ideale Einhand-Werkzeuge. Sie gewährleisten ein ermüdungsfreies Arbeiten in allen Montagerichtungen. Außerdem verfügen sie über eine automatische Drehmomentbegrenzung und hohe Wiederholgenauigkeit.

Allgemeine Bestelldaten

| | | |
|------------|----------------------------|---------------|
| Art | DMS PRO | Ausführung |
| Best.-Nr. | 1479120000 | Mounting tool |
| GTIN (EAN) | 4050118287011 | |
| VPE | 1 ST | |

Bits E6,3 - Innensechsrund TX

Die Weidmüller Bits sind Standard-Bits, die durch hohe Qualität, große Auswahl und ihr Leistungsvermögen überzeugen. Weidmüller gewährleistet durch prozessorgesteuerte Härteverfahren eine gleichbleibend hohe Produktqualität.

Der hochwertige Ausgangswerkstoff ermöglicht Drehmomentwerte, die weit über jenen liegen, die in den relevanten DIN-Normen vorgegeben sind:

- DIN 5261 für PH/PZ-Bits
- DIN 5263 für Schlitz-Bits
- Camcar-Norm für Innensechsrund TX-Bits

Das bedeutet eine lange Lebensdauer bei hohen Drehmomenten und damit ideale Voraussetzungen für Standard-Arbeiten.

Produktnutzen:

- Geeignet für alle Schraubfälle. Dank günstiger Härtewerte von 59-61 HRC sowohl für Hand- als auch für Maschinenbetrieb geeignet
- Gute Verschleißfestigkeit und damit hohe Lebensdauer
- Optimaler Passsitz in DIN-Schrauben für geringen Verschleiß und optimale Drehmoment-Übertragung
- Fertigung auf Basis professioneller Qualitätskriterien nach gültigen ISO-Normen mit gleichbleibend hoher Produktqualität

Allgemeine Bestelldaten

| | | |
|------------|----------------------------|------------------------|
| Art | BIT E6,3 T20 X 70 | Ausführung |
| Best.-Nr. | 2749010000 | Schraubendrehereinsatz |
| GTIN (EAN) | 4050118895308 | |
| VPE | 5 ST | |