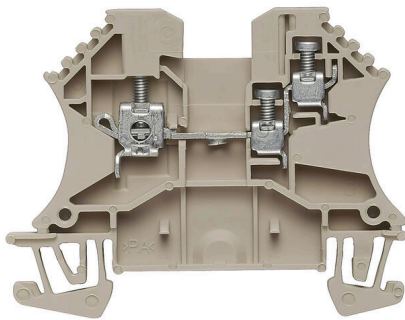


**Produktbild**

Das Durchführen von Energie, Signalen und Daten ist die klassische Anforderung in der Elektrotechnik und im Schaltschrankbau. Die maßgeblichen Merkmale sind dabei der Isolierstoff, die Anschlusstechnik und der Aufbau der Reihenklemmen. Mithilfe von Durchgangsreihenklemmen können ein oder mehrere Leiter zusammengeführt und/oder angeschlossen werden. Sie können eine oder mehrere Anschlussebenen haben, die auf dem gleichen Potenzial liegen oder voneinander getrennt sind.

**Allgemeine Bestelldaten**

Ausführung	Durchgangs-Reihenklemme, Schraubanschluss, dunkelbeige, 2.5 mm <sup>2</sup> , 24 A, 800 V, Anzahl Anschlüsse: 1
Best.-Nr.	<a href="#">1024700000</a>
Art	WDU 2.5/1.5/ZR
GTIN (EAN)	4008190008833
VPE	100 ST

## WDU 2.5/1.5/ZR

**Weidmüller Interface GmbH & Co. KG**  
 Klingenbergstraße 26  
 D-32758 Detmold  
 Germany

www.weidmueller.com

## Technische Daten

### Zulassungen

Zulassungen



ROHS	Konform
UL File Number Search	<a href="#">UL Webseite</a>
Zertifikat-Nr. (UR)	E60693
Zertifikat-Nr. (cURusEX)	E184763

### Abmessungen und Gewichte

Tiefe	46.5 mm	Tiefe (inch)	1.8307 inch
Höhe	60 mm	Höhe (inch)	2.3622 inch
Breite	5.1 mm	Breite (inch)	0.2008 inch
Nettogewicht	7.54 g		

### Temperaturen

Lagertemperatur	-25 °C...55 °C	Umgebungstemperatur	-5 °C...40 °C
Dauergebrauchstemperatur, min.	-60 °C	Dauergebrauchstemperatur, max.	130 °C

### Umweltanforderungen

RoHS-Konformitätsstatus	Konform ohne Ausnahme		
REACH SVHC	Keine SVHC über 0,1 Gew.-%		
Produktspezifischer CO2-Fußabdruck	Von der Wiege bis zum Werkstor	0,175 kg CO2 eq.	

### 2 klemmbare Leiter (H05V/H07V) gleichen Querschnitts (Bemessungsanschluss)

Leiteranschlussquerschnitt, eindrätig, 2 2.5 mm <sup>2</sup> klemmbare Leiter, max.		Leiteranschlussquerschnitt, eindrätig, 2 0.5 mm <sup>2</sup> klemmbare Leiter, min.	
Leiteranschlussquerschnitt, feindrätig mit Aderendhülse DIN 46228/1, 2 Klemmbare Leiter, max.	1.5 mm <sup>2</sup>	Leiteranschlussquerschnitt, feindrätig mit Aderendhülse DIN 46228/1, 2 Klemmbare Leiter, min.	0.5 mm <sup>2</sup>
Leiteranschlussquerschnitt, feindrätig, 2 Klemmbare Leiter, max.	1.5 mm <sup>2</sup>	Leiteranschlussquerschnitt, feindrätig, 2 Klemmbare Leiter, min.	0.5 mm <sup>2</sup>

### Allgemeines

Leiteranschlussquerschnitt AWG, max.	AWG 12	Leiteranschlussquerschnitt AWG, min.	AWG 30
Normen	IEC 60947-7-1	Tragschiene	TS 35

### Bemessungsdaten

Bemessungsquerschnitt	2.5 mm <sup>2</sup>	Bemessungsspannung	800 V
Bemessungsspannung DC	800 V	Nennstrom	24 A

## WDU 2.5/1.5/ZR

**Weidmüller Interface GmbH & Co. KG**

Klingenbergstraße 26  
D-32758 Detmold  
Germany

www.weidmueller.com

## Technische Daten

Strom bei max. Leiter	32 A	Normen	IEC 60947-7-1
Durchgangswiderstand gemäß IEC 60947-7-x	1.33 mΩ	Bemessungsstoßspannung	8 kV
Verlustleistung gemäß IEC 60947-7-x	0.77 W	Überspannungskategorie	III
Verschmutzungsgrad	3		

### Bemessungsdaten IECEx/ATEX

Zertifikat-Nr. (IECEX)	IECEXULD14.0005U	Spannung max (IECEX)	550 V
Strom (IECEX)	20 A	Leiterquerschnitt max (IECEX)	2.5 mm <sup>2</sup>
Kennzeichnung EN 60079-7	Ex eb II C Gb	Kennzeichnung Ex 2014/34/EU	II 2 G D

### Bemessungsdaten nach CSA

Leiterquerschnitt max (CSA)	14 AWG	Spannung Gr C (CSA)	300 V
Strom Gr C (CSA)	20 A	Zertifikat-Nr. (CSA)	12400-240
Leiterquerschnitt min (CSA)	26 AWG		

### Bemessungsdaten nach UL

Spannung Gr B (UR)	300 V	Strom Gr B (UR)	20 A
Leitergr. Factory wiring max (UR)	12 AWG	Strom Gr C (UR)	20 A
Spannung Gr C (UR)	300 V	Leitergr. Factory wiring min (UR)	30 AWG
Zertifikat-Nr. (UR)	E60693	Leitergr. Field wiring min (UR)	30 AWG
Leitergr. Field wiring max (UR)	12 AWG		

### Klemmbare Leiter (Bemessungsanschluss)

Lehrdorn nach 60 947-1	A3, A1
Leiteranschlussquerschnitt AWG, max.	AWG 12
Anschlussrichtung	seitlich
Anzugsdrehmoment, max.	0.6 Nm
Anzugsdrehmoment, min.	0.4 Nm
Abisolierlänge	10 mm
Anschlussart	Schraubanschluss
Anzahl Anschlüsse	1
Klemmbereich, max.	4 mm <sup>2</sup>
Klemmbereich, min.	0.05 mm <sup>2</sup>
Klemmschraube	M 2,5
Klingenmaß	0,6 x 3,5 mm
Leiteranschlussquerschnitt AWG, min.	AWG 30
Leiteranschlussquerschnitt, feindrähtig AEH mit Kunststoffkragen DIN 46228/4, max.	2.5 mm <sup>2</sup>
Leiteranschlussquerschnitt, feindrähtig AEH mit Kunststoffkragen DIN 46228/4, min.	0.5 mm <sup>2</sup>
Leiteranschlussquerschnitt, feindrähtig mit AEH DIN 46228/1, max.	2.5 mm <sup>2</sup>
Leiteranschlussquerschnitt, feindrähtig mit AEH DIN 46228/1, min.	0.5 mm <sup>2</sup>
Leiteranschlussquerschnitt, feindrähtig, max.	4 mm <sup>2</sup>
Leiteranschlussquerschnitt, feindrähtig, min.	0.5 mm <sup>2</sup>
Leiteranschlussquerschnitt, mehrdrähtig, max.	4 mm <sup>2</sup>
Leiteranschlussquerschnitt, mehrdrähtig, min.	1.5 mm <sup>2</sup>
Zwillings-Aderendhülse, max.	1.5 mm <sup>2</sup>

Erstellungs-Datum 06.04.2026 05:33:49 MEZ

## WDU 2.5/1.5/ZR

**Weidmüller Interface GmbH & Co. KG**

Klingenbergstraße 26  
D-32758 Detmold  
Germany

www.weidmueller.com

## Technische Daten

Zwillings-Aderendhülse, min.	0.5 mm <sup>2</sup>			
Drehmomentstufe mit Elektroschrauber Typ DMS	1			
Leiteranschlussquerschnitt, eindrätig, max.	4 mm <sup>2</sup>			
Leiteranschlussquerschnitt, eindrätig, min.	0.5 mm <sup>2</sup>			
Klemmbare Leiter	Anschluss Ausprägung		Schraubanschluss	
	Leiteranschlussquerschnitt	Typ	eindrätig, H05(07) V-U	
		min.	0.5 mm <sup>2</sup>	
		max.	4 mm <sup>2</sup>	
		nominal	2.5 mm <sup>2</sup>	
	Aderendhülse	Abisolierlänge	min.	10 mm
			max.	10 mm
			nominal	10 mm
		Anzugsdrehmoment	min.	0.4 Nm
			max.	0.6 Nm
	Anschluss Ausprägung		Schraubanschluss	
	Leiteranschlussquerschnitt	Typ	mehrdrätig, H07V-R	
min.		1.5 mm <sup>2</sup>		
max.		4 mm <sup>2</sup>		
nominal		2.5 mm <sup>2</sup>		
Aderendhülse	Abisolierlänge	min.	10 mm	
		max.	10 mm	
		nominal	10 mm	
	Anzugsdrehmoment	min.	0.4 Nm	
		max.	0.6 Nm	
Anschluss Ausprägung		Schraubanschluss		
Leiteranschlussquerschnitt	Typ	feindrätig, H05(07) V-K		
	min.	0.5 mm <sup>2</sup>		
	max.	4 mm <sup>2</sup>		
	nominal	2.5 mm <sup>2</sup>		
Aderendhülse	Abisolierlänge	min.	10 mm	
		max.	10 mm	
		nominal	10 mm	
	Anzugsdrehmoment	min.	0.4 Nm	
		max.	0.6 Nm	

### Klemmbare Leiter (Weiterer Anschluss)

Klemmschraube, weiterer Anschluss	M 2,5	Anschlussrichtung weiterer Anschluss	seitlich
Klemmbereich, weiterer Anschluss, max.	2.5 mm <sup>2</sup>	Klemmbereich, weiterer Anschluss, min.	0.13 mm <sup>2</sup>
Leiteranschlussquerschnitt, feindrätig mit Aderendhülse DIN 46228/1, weiterer Anschluss, max.	1.5 mm <sup>2</sup>	Leiteranschlussquerschnitt, feindrätig mit Aderendhülse DIN 46228/1, weiterer Anschluss, min.	0.5 mm <sup>2</sup>
Leiteranschlussquerschnitt, feindrätig, weiterer Anschluss, min.	0.5 mm <sup>2</sup>	Anzahl Anschlüsse, weiterer Anschluss	2
Bemessungsquerschnitt weiterer Anschluss	1.5 mm <sup>2</sup>	Klingenmaß, weiterer Anschluss	SD 0,6 x 3,5
Leiteranschlussquerschnitt, mehrdrätig, weiterer Anschluss, min.	0.5 mm <sup>2</sup>	Leiteranschlussquerschnitt, mehrdrätig, weiterer Anschluss, max.	2.5 mm <sup>2</sup>
Anzugsdrehmoment, weiterer Anschluss, max.	0.6 Nm	Leiteranschlussquerschnitt AWG, weiterer Anschluss, min.	AWG 26
Nennstrom, weiterer Anschluss	17.5 A	Leiteranschlussquerschnitt, eindrätig, weiterer Anschluss, min.	0.5 mm <sup>2</sup>
Leiteranschlussquerschnitt, eindrätig, weiterer Anschluss, max.	2.5 mm <sup>2</sup>	Anschlussart, weiterer Anschluss	Schraubanschluss
Leiteranschlussquerschnitt, feindrätig, weiterer Anschluss, max.	1.5 mm <sup>2</sup>	Leiteranschlussquerschnitt AWG, weiterer Anschluss, max.	AWG 12

## WDU 2.5/1.5/ZR

**Weidmüller Interface GmbH & Co. KG**  
 Klingenbergstraße 26  
 D-32758 Detmold  
 Germany

www.weidmueller.com

## Technische Daten

Abisolierlänge, weiterer Anschluss	7 mm	Anzugsdrehmoment, weiterer Anschluss, min.	0.4 Nm
------------------------------------	------	--	--------

### Systemkennwerte

Ausführung	Schraubanschluss, Zusatzanschluss, für schraubbare Querverbindung, einseitig offen	Abschlussplatte erforderlich	Ja
Anzahl der Potentiale	1	Anzahl der Etagen	1
Anzahl der Klemmstellen je Etage	3	Anzahl der Potentiale pro Etage	1
Etagen intern gebrückt	Nein	PE-Anschluss	Nein
Tragschiene	TS 35	N-Funktion	Nein
PE-Funktion	Nein	PEN-Funktion	Nein

### Werkstoffdaten

Werkstoff	Wemid	Farbe	dunkelbeige
Brennbarkeitsklasse nach UL 94	V-0		

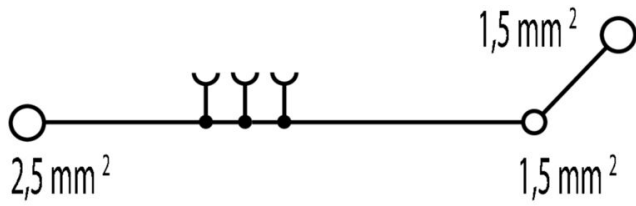
### weitere technische Daten

Offene Seiten	rechts	Anzahl gleicher Klemmen	1
explosionsgeprüfte Ausführung	Ja	Montageart	gerastet

### Klassifikationen

ETIM 8.0	EC000897	ETIM 9.0	EC000897
ETIM 10.0	EC000897	ECLASS 14.0	27-25-01-01
ECLASS 15.0	27-25-01-01		

Zeichnungen



### Querverbindungen



Die Verteilung oder Vervielfältigung eines Potentials auf benachbarte Reihenklennen wird über eine Querverbindung realisiert. Zusätzlicher Verdrahtungsaufwand lässt sich so einfach vermeiden. Auch bei ausgebrochenen Polen ist weiterhin eine Kontaktsicherheit in den Reihenklennen gewährleistet. Unser Portfolio bietet steck- und schraubbare Querverbindungssysteme für Reihenklennen an.

### Allgemeine Bestelldaten

Art	WQV 2.5/2	Ausführung
Best.-Nr.	<a href="#">1053660000</a>	Querverbinder (Klemmen), geschraubt, gelb, 32 A, Polzahl: 2, Raster
GTIN (EAN)	4008190031121	in mm (P): 5.10, Isoliert: Ja, Breite: 7 mm
VPE	50 ST	
Art	WQV 2.5/3	Ausführung
Best.-Nr.	<a href="#">1053760000</a>	Querverbinder (Klemmen), geschraubt, gelb, 32 A, Polzahl: 3, Raster
GTIN (EAN)	4008190058999	in mm (P): 5.10, Isoliert: Ja, Breite: 7 mm
VPE	50 ST	
Art	WQV 2.5/4	Ausführung
Best.-Nr.	<a href="#">1053860000</a>	Querverbinder (Klemmen), geschraubt, gelb, 32 A, Polzahl: 4, Raster
GTIN (EAN)	4008190049706	in mm (P): 5.10, Isoliert: Ja, Breite: 7 mm
VPE	50 ST	
Art	WQV 2.5/10	Ausführung
Best.-Nr.	<a href="#">1054460000</a>	Querverbinder (Klemmen), geschraubt, gelb, 32 A, Polzahl: 10, Raster
GTIN (EAN)	4008190135089	in mm (P): 5.10, Isoliert: Ja, Breite: 7 mm
VPE	20 ST	
Art	ZQV 2.5N/2 GE	Ausführung
Best.-Nr.	<a href="#">1693800000</a>	W-Reihe, Querverbinder, 24 A
GTIN (EAN)	4008190883621	
VPE	60 ST	
Art	ZQV 2.5N/3 GE	Ausführung
Best.-Nr.	<a href="#">1693810000</a>	W-Reihe, Querverbinder, 24 A
GTIN (EAN)	4008190883645	
VPE	60 ST	
Art	ZQV 2.5N/4 GE	Ausführung
Best.-Nr.	<a href="#">1693820000</a>	W-Reihe, Querverbinder, 24 A
GTIN (EAN)	4008190883652	
VPE	60 ST	
Art	ZQV 2.5N/10 GE	Ausführung
Best.-Nr.	<a href="#">1693880000</a>	W-Reihe, Querverbinder, 24 A
GTIN (EAN)	4008190883720	
VPE	20 ST	
Art	ZQV 2.5N/20 GE	Ausführung
Best.-Nr.	<a href="#">1909000000</a>	W-Reihe, Querverbinder, 24 A
GTIN (EAN)	4032248535613	
VPE	20 ST	

## WDU 2.5/1.5/ZR

**Weidmüller Interface GmbH & Co. KG**  
 Klingenbergstraße 26  
 D-32758 Detmold  
 Germany

www.weidmueller.com

## Zubehör

### Abschlussplatten und Trennplatten



Trennwände und Abschlussplatten sind wichtige Zubehörteile für Reihenklammern. Trennwände dienen der optischen und elektrischen Trennung verschiedener Potentiale und Funktionsgruppen, erhöhen die Sicherheit und sorgen für eine übersichtliche Struktur im Schaltschrank. Abschlussplatten schließen die Klemmenreihe seitlich ab, schützen vor Berührung spannungsführender Teile und gewährleisten einen sauberen, stabilen Abschluss. Beide Komponenten sind exakt auf die jeweilige Weidmüller-Reihenklammenserie abgestimmt und tragen zu einer sicheren, normgerechten und professionellen Verdrahtung bei.

#### Allgemeine Bestelldaten

Art	WAP 2.5-10	Ausführung
Best.-Nr.	<a href="#">105000000</a>	Abschlussplatte für Klemmen, dunkelbeige, Höhe: 56 mm, Breite: 1.5 mm, V-O, Wemid, rastbar: Nein
GTIN (EAN)	4008190103149	
VPE	50 ST	
Art	WAP 2.5-10 BL	Ausführung
Best.-Nr.	<a href="#">105008000</a>	Abschlussplatte für Klemmen, blau, Höhe: 56 mm, Breite: 1.5 mm, V-O, Wemid, rastbar: Nein
GTIN (EAN)	4008190136611	
VPE	50 ST	
Art	WAP 16+35 WTW 2.5-10	Ausführung
Best.-Nr.	<a href="#">105010000</a>	Abschluss- und Zwischenplatte (Klemmen), dunkelbeige, Höhe: 56 mm, Breite: 1.5 mm, V-O, Wemid
GTIN (EAN)	4008190079901	
VPE	20 ST	
Art	WAP 16+35 WTW 2.5-10 BL	Ausführung
Best.-Nr.	<a href="#">105018000</a>	Abschluss- und Zwischenplatte (Klemmen), blau, Höhe: 56 mm, Breite: 1.5 mm, V-O, Wemid
GTIN (EAN)	4008190013899	
VPE	20 ST	

### Endwinkel



Um einen dauerhaft sicheren Sitz auf der Tragschiene zu gewährleisten und ein Verrutschen zu verhindern hat Weidmüller Endwinkel im Programm. Es sind Ausführungen mit Schraube und schraubenlose Ausführungen erhältlich. Auf den Endwinkeln bestehen Markierungsmöglichkeiten, ebenfalls für Gruppenmarkierer und die Möglichkeit der Aufnahme für Prüfstecker.

#### Allgemeine Bestelldaten

Art	WEW 35/2	Ausführung
Best.-Nr.	<a href="#">106120000</a>	Endwinkel, dunkelbeige, TS 35, HB, Wemid, Breite: 8 mm, 100 °C
GTIN (EAN)	4008190030230	
VPE	50 ST	

### Prüfadapter und Prüfbuchsen



Testadapter und Prüfstecker dienen der elektrischen Verbindung zwischen Reihenklemmen und dem Test Equipment. So kann im verdrahteten Zustand ein elektrischer Kontakt hergestellt und Messungen durchgeführt werden.

### Allgemeine Bestelldaten

Art	WTA 2 WDU2.5-10	Ausführung
Best.-Nr.	<a href="#">1632320000</a>	Testadapter (Klemmen), 1.5 mm <sup>2</sup> , 250 V, 6 A
GTIN (EAN)	4008190257347	
VPE	25 ST	
Art	WTA 2/ZA WDU2.5-10	Ausführung
Best.-Nr.	<a href="#">1632330000</a>	Testadapter (Klemmen), 1.5 mm <sup>2</sup> , 250 V, 6 A
GTIN (EAN)	4008190257330	
VPE	25 ST	

### Neutral



Der dekafix (DEK) Markierer ist der universelle Markierer für alle Leitungs- und Steckverbinder sowie Elektronikbaugruppen. Das System eignet sich insbesondere für kurze Zahlenfolgen und umfasst eine große Auswahl an einsatzfertigen Drucken. Die Streifenmontage lässt ein schnelles Aufrasten in einem Arbeitsgang zu. Der Druck ist gut lesbar, kontrastreich und in verschiedenen Breiten erhältlich.

- Große Auswahl an einsatzfertigen Markierern
- Streifenmontage für schnelles Aufrasten
- Klemmenmarkierer passend für alle Weidmüller Leitungsverbinder
- Werden als neutrale MultiCard oder als Standarddruck angeboten

Für Sonderdruck: Bitte senden Sie uns für ihre Beschriftungsvorgaben eine Datei unserer Beschriftungssoftware M-Print PRO oder M-Print PRO Online (ohne Installation).

### Allgemeine Bestelldaten

Art	DEK 5/5 MC NE WS	Ausführung
Best.-Nr.	<a href="#">1609801044</a>	Dekafix, Klemmenmarkierung, 5 x 5 mm, Raster in mm (P): 5.00
GTIN (EAN)	4008190397111	Weidmueller, weiß
VPE	1000 ST	
Art	WS 12/5 MC NE WS	Ausführung
Best.-Nr.	<a href="#">1609860000</a>	WS, Klemmenmarkierung, 12 x 5 mm, Raster in mm (P): 5.00
GTIN (EAN)	4008190203481	Weidmueller, Allen-Bradley, weiß
VPE	720 ST	

## WDU 2.5/1.5/ZR

**Weidmüller Interface GmbH & Co. KG**  
 Klingenbergstraße 26  
 D-32758 Detmold  
 Germany

## Zubehör

www.weidmueller.com

### Schirmklemmbügel

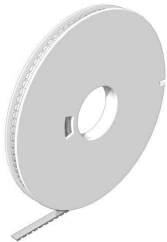


Mit unserem vielfältigen Angebot an Schirmanschlüssen KLBÜ realisieren Sie flexibel eine selbstnachstellende Schirmkontaktierung – und sorgen für einen störungsfreien Anlagenbetrieb.

#### Allgemeine Bestelldaten

Art	LS 2.8 WDU2.5-10	Ausführung
Best.-Nr.	<a href="#">1056400000</a>	W-Reihe, Schirmschiene
GTIN (EAN)	4008190036454	
VPE	100 ST	

### DEK 5/5



#### WS/ DEK

Die MultiMark-Klemmenmarkierer sind mit einem innovativen Verbundmaterial aus zwei Komponenten ausgestattet. Die harte Fußkontur des Markierers rastet sicher in den Verbinder ein. Die elastische Oberfläche macht ein leichtes Montieren möglich. Das speziell gestanzte Material macht den Streifen dehnbar und toleriert minimale Abstandsschwankungen, die sich insbesondere bei langen Klemmblöcken aufaddieren können. Ein weiterer Vorteil: die exzellente Bedruckbarkeit der Oberfläche, die materialseitig eine langlebige widerstandsfähige Beschriftung gewährleistet. Bei einer Druckerauflösung von 300 dpi ergibt sich zudem ein sehr gut lesbares Schriftbild.

#### Ihre Vorteile mit MultiMark

- Fester Halt und langlebiger Druck
- Endlosstreifen spart Montagezeit
- Einfaches Montieren dank innovativem Verbundmaterial
- Großes Schriftfeld für beste Lesbarkeit
- Hohe Flexibilität durch Herstellerunabhängigkeit

#### Allgemeine Bestelldaten

Art	DEK 5/5 MM WS	Ausführung
Best.-Nr.	<a href="#">2007110000</a>	Dekafix, Klemmenmarkierung, 5 x 5 mm, Weidmueller, weiß
GTIN (EAN)	4050118391862	
VPE	800 ST	

## WDU 2.5/1.5/ZR

**Weidmüller Interface GmbH & Co. KG**  
 Klingenbergstraße 26  
 D-32758 Detmold  
 Germany

## Zubehör

www.weidmueller.com

### Abschlussplatten und Trennplatten

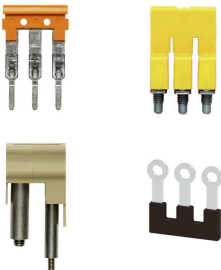


Trennwände und Abschlussplatten sind wichtige Zubehörteile für Reihenklemmen. Trennwände dienen der optischen und elektrischen Trennung verschiedener Potentiale und Funktionsgruppen, erhöhen die Sicherheit und sorgen für eine übersichtliche Struktur im Schaltschrank. Abschlussplatten schließen die Klemmenreihe seitlich ab, schützen vor Berührung spannungsführender Teile und gewährleisten einen sauberen, stabilen Abschluss. Beide Komponenten sind exakt auf die jeweilige Weidmüller-Reihenklemmenserie abgestimmt und tragen zu einer sicheren, normgerechten und professionellen Verdrahtung bei.

#### Allgemeine Bestelldaten

Art	WTW EN	Ausführung
Best.-Nr.	<a href="#">105880000</a>	Trennwand (Klemmen), dunkelbeige, Höhe: 86 mm, Breite: 3 mm,
GTIN (EAN)	4008190140175	V-0, Wemid
VPE	20 ST	

### Querverbindungen



Die Verteilung oder Vervielfältigung eines Potentials auf benachbarte Reihenklemmen wird über eine Querverbindung realisiert. Zusätzlicher Verdrahtungsaufwand lässt sich so einfach vermeiden. Auch bei ausgebrochenen Polen ist weiterhin eine Kontaktsicherheit in den Reihenklemmen gewährleistet. Unser Portfolio bietet steck- und schraubbare Querverbindungssysteme für Reihenklemmen an.

#### Allgemeine Bestelldaten

Art	WQB B/10	Ausführung
Best.-Nr.	<a href="#">1579050000</a>	Querverbinder (Klemmen), geschraubt, schwarz, 24 A, Polzahl: 10,
GTIN (EAN)	4008190094508	Raster in mm (P): 5.10, Isoliert: Ja, Breite: 48.26 mm
VPE	20 ST	
Art	WQB B/2	Ausführung
Best.-Nr.	<a href="#">1579010000</a>	Querverbinder (Klemmen), geschraubt, schwarz, 24 A, Polzahl: 2,
GTIN (EAN)	4008190021696	Raster in mm (P): 5.10, Isoliert: Ja, Breite: 10.14 mm
VPE	50 ST	
Art	WQB B/24	Ausführung
Best.-Nr.	<a href="#">1579060000</a>	Querverbinder (Klemmen), geschraubt, schwarz, 24 A, Polzahl: 24,
GTIN (EAN)	4008190188597	Raster in mm (P): 5.10, Isoliert: Ja, Breite: 123.22 mm
VPE	20 ST	
Art	WQB B/3	Ausführung
Best.-Nr.	<a href="#">1579020000</a>	Querverbinder (Klemmen), geschraubt, schwarz, 24 A, Polzahl: 3,
GTIN (EAN)	4008190062392	Raster in mm (P): 5.10, Isoliert: Ja, Breite: 15.28 mm
VPE	50 ST	
Art	WQB B/4	Ausführung
Best.-Nr.	<a href="#">1579030000</a>	Querverbinder (Klemmen), geschraubt, schwarz, 24 A, Polzahl: 4,
GTIN (EAN)	4008190185046	Raster in mm (P): 5.10, Isoliert: Ja, Breite: 20.42 mm
VPE	50 ST	

## WDU 2.5/1.5/ZR

**Weidmüller Interface GmbH & Co. KG**  
 Klingenbergstraße 26  
 D-32758 Detmold  
 Germany

www.weidmueller.com

## Zubehör

Art	WQB B/6	Ausführung
Best.-Nr.	<a href="#">1579040000</a>	Querverbinder (Klemmen), geschraubt, schwarz, 24 A, Polzahl: 6,
GTIN (EAN)	4008190081041	Raster in mm (P): 5.10, Isoliert: Ja, Breite: 30.7 mm
VPE	20 ST	

## Prüfadapter und Prüfbuchsen



Testadapter und Prüfstecker dienen der elektrischen Verbindung zwischen Reihenklammern und dem Test Equipment. So kann im verdrahteten Zustand ein elektrischer Kontakt hergestellt und Messungen durchgeführt werden.

## Allgemeine Bestelldaten

Art	STB 8.5/D4/2.3/M2.5 AKZ	Ausführung
Best.-Nr.	<a href="#">0215700000</a>	Zubehör, Steckbuchse
GTIN (EAN)	4008190184872	
VPE	50 ST	

## Bezeichnungsträger



Die Bezeichnungsträger bieten die Möglichkeit der zusätzlichen Aufnahme von Standard Markierern im Raster von 5 bzw. 5.1 mm. Die gewinkelten Aufnahmen lassen sich wahlweise über miteinander verrasten und lassen sich in allen Standard Markierungskanälen der Klippon® Connect Reihenklammern montieren. Passende Markierer typen befinden sich unter dem jeweiligen Zubehör der Bezeichnungsträger.

## Allgemeine Bestelldaten

Art	BZT 1 WS 10/5	Ausführung
Best.-Nr.	<a href="#">1805490000</a>	Zubehör, Bezeichnungsträger
GTIN (EAN)	4032248270231	
VPE	100 ST	
Art	BZT 1 ZA WS 10/5	Ausführung
Best.-Nr.	<a href="#">1805520000</a>	Zubehör, Bezeichnungsträger
GTIN (EAN)	4032248270248	
VPE	100 ST	

## WDU 2.5/1.5/ZR

**Weidmüller Interface GmbH & Co. KG**  
 Klingenbergstraße 26  
 D-32758 Detmold  
 Germany

## Zubehör

www.weidmueller.com

### WS 12/5



#### WS/ DEK

Die MultiMark-Klemmenmarkierer sind mit einem innovativen Verbundmaterial aus zwei Komponenten ausgestattet. Die harte Fußkontur des Markierers rastet sicher in den Verbinder ein. Die elastische Oberfläche macht ein leichtes Montieren möglich. Das speziell gestanzte Material macht den Streifen dehnbar und toleriert minimale Abstandsschwankungen, die sich insbesondere bei langen Klemmblocks aufaddieren können. Ein weiterer Vorteil: die exzellente Bedruckbarkeit der Oberfläche, die materialeitig eine langlebige widerstandsfähige Beschriftung gewährleistet. Bei einer Druckerauflösung von 300 dpi ergibt sich zudem ein sehr gut lesbares Schriftbild.

#### Ihre Vorteile mit MultiMark

- Fester Halt und langlebiger Druck
- Endlosstreifen spart Montagezeit
- Einfaches Montieren dank innovativem Verbundmaterial
- Großes Schriftfeld für beste Lesbarkeit
- Hohe Flexibilität durch Herstellerunabhängigkeit

#### Allgemeine Bestelldaten

Art	WS 12/5 MM WS	Ausführung
Best.-Nr.	<a href="#">2007190000</a>	WS, Klemmenmarkierung, 12 x 5 mm, Weidmueller, weiß
GTIN (EAN)	4050118392036	
VPE	800 ST	

### Abschlussplatten und Trennplatten



Trennwände und Abschlussplatten sind wichtige Zubehörteile für Reihenklammern. Trennwände dienen der optischen und elektrischen Trennung verschiedener Potentiale und Funktionsgruppen, erhöhen die Sicherheit und sorgen für eine übersichtliche Struktur im Schaltschrank. Abschlussplatten schließen die Klemmenreihe seitlich ab, schützen vor Berührung spannungsführender Teile und gewährleisten einen sauberen, stabilen Abschluss. Beide Komponenten sind exakt auf die jeweilige Weidmüller-Reihenklammenserie abgestimmt und tragen zu einer sicheren, normgerechten und professionellen Verdrahtung bei.

#### Allgemeine Bestelldaten

Art	WAP 2.5-10/0.5MM	Ausführung
Best.-Nr.	<a href="#">1966380000</a>	Abschlussplatte für Klammern, dunkelbeige, Höhe: 54.5 mm, Breite: 0.35 mm, V-0, Wemid, rastbar: Ja
GTIN (EAN)	4032248688616	
VPE	50 ST	