

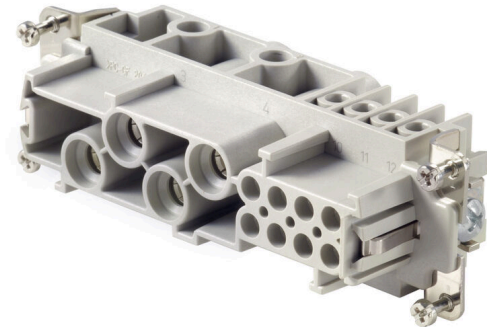
HDC S4/8 FS**Weidmüller Interface GmbH & Co. KG**

Klingenbergstraße 26

D-32758 Detmold

Germany

www.weidmueller.com



Die MixMate Serie kennzeichnet sich dadurch, das in einem Steckverbinder die gleichzeitige Übertragung von hohen Bemessungströmen und – spannungen aber auch Signale ermöglicht wird.

Die Leiteranschlussebene ist als Schraubelement ausgelegt.

Schraubanschluss

Allgemeine Bestelldaten

Ausführung	HDC - Einsatz, Buchse, 400 V, 80 A, Polzahl: 12, Schraubanschluss, Baugröße: 8
Best.-Nr.	1023250000
Art	HDC S4/8 FS
GTIN (EAN)	4032248739424
VPE	1 ST

Technische Daten

Zulassungen

Zulassungen



ROHS	Konform
UL File Number Search	UL Webseite
Zertifikat-Nr. (cURus)	E92202

Abmessungen und Gewichte

Tiefe	111 mm	Tiefe (inch)	4.3701 inch
Höhe	46.2 mm	Höhe (inch)	1.8189 inch
Breite	34 mm	Breite (inch)	1.3386 inch
Nettogewicht	124.96 g		

Temperaturen

Grenztemperatur	-40 °C ... 125 °C
-----------------	-------------------

Umweltanforderungen

RoHS-Konformitätsstatus	Konform mit Ausnahme	
RoHS-Ausnahme (falls zutreffend/ bekannt)	6c	
REACH SVHC	Lead 7439-92-1, Potassium perfluorobutane sulfonate 29420-49-3	
SCIP	b67daa31-7dca-434d-8290-da7fb52f83a2	
Chemische Beständigkeit	Substanz	Aceton
	Chemische Beständigkeit	Beständig
	Substanz	Ammoniak, wässrig
	Chemische Beständigkeit	Bedingt beständig
	Substanz	Benzin
	Chemische Beständigkeit	Beständig
	Substanz	Benzol
	Chemische Beständigkeit	Beständig
	Substanz	Dieselöl
	Chemische Beständigkeit	Bedingt beständig
	Substanz	Essigsäure, konzentriert
	Chemische Beständigkeit	Beständig
	Substanz	Kalilauge (Kaliumhydroxid)
	Chemische Beständigkeit	Bedingt beständig
	Substanz	Methanol
	Chemische Beständigkeit	Bedingt beständig
	Substanz	Motorenöl
	Chemische Beständigkeit	Bedingt beständig
	Substanz	Lauge, verdünnt
	Chemische Beständigkeit	Beständig
Substanz	Fluorchlorkohlenwasserstoffe	
Chemische Beständigkeit	Bedingt beständig	
Substanz	Außengebrauch	
Chemische Beständigkeit	Bedingt beständig	

Abmessungen

Breite	34 mm	Länge Sockel	111 mm
Höhe Buchse	46.2 mm		

Technische Daten

Allgemeine Daten

Polzahl	12	Steckzyklen Ag	≥ 500
Steckzyklen Au	≥ 500	Anschlussart	Schraubanschluss
Baugröße	8	Brennbarkeitsklasse nach UL 94	V-0
Durchgangswiderstand	≤1 mΩ	Farbe	beige
Isolationswiderstand	1010 Ω	Isolierstoff	PC glasfaserverstärkt (UL-gelistet und Bahnqualifiziert)
Isolierstoffgruppe	IIIa	Oberfläche	Silber passiviert
Typ	Buchse	Verschmutzungsgrad	3
Werkstoff	Kupferlegierung	Baureihe	MixMate
Bemessungsspannung (DIN EN 61984)	400 V	Bemessungsspannung nach UL/CSA	600 V AC/DC
Bemessungsstoßspannung (DIN EN 61984)	6 kV	Bemessungsstrom (DIN EN 61984)	80 A
Halogenfrei	true	Geringe Rauchentwicklung gemäß DIN EN 45545-2	Ja
BG	8	Anzahl Signalkontakte	8
Anzahl Leistungskontakte	4		

Anschlussdaten PE

Anschlussart PE	Schraubanschluss	Klingenmaß Schlitz (PE-Anschluss)	SD 1,2 x 6,5
Abisolierlänge PE-Anschluss	13 mm	Anzugsdrehmoment, max. PE-Anschluss	2,5 Nm
Anzugsdrehmoment, min. PE-Anschluss	2 Nm	Befestigungsschraube	M 5
Bemessungsquerschnitt	16 mm ²	Leiteranschlussquerschnitt AWG (PE), min.	AWG 20
Leiteranschlussquerschnitt AWG (PE), max.	AWG 6		

Leistungskontakt

Anschlussart Leistungskontakt	Schraubanschluss	Polzahl Leistungskontakt	4
Anzugsdrehmoment, max.	0,55 Nm	Anzugsdrehmoment, min.	0,5 Nm
Abisolierlänge Leistungskontakt	15 mm	Klemmbereich, Leistungskontakt, max.	16 mm ²
Klemmbereich, Leistungskontakt, min.	1,5 mm ²	Bemessungsspannung (DIN EN 61984) Leistungskontakt	400 V
Bemessungsstoßspannung (DIN EN 61984) Leistungskontakt	6 kV	Bemessungsstrom (DIN EN 61984) Leistungskontakt	80 A

Signalkontakt

Anschlussart Signalkontakt	Schraubanschluss	Polzahl Signalkontakt	8
Schlüsselweite Signalkontakt	SD 0,6 x 3,5	Anzugsdrehmoment, max.	0,55 Nm
Anzugsdrehmoment, min.	0,5 Nm	Klemmbereich, Signalkontakt, max.	2,5 mm ²
Klemmbereich, Signalkontakt, min.	0,5 mm ²	Abisolierlänge Signalkontakt	8 mm
Bemessungsspannung (DIN EN 61984) Signalkontakt	400 V	Bemessungsstoßspannung (DIN EN 61984) Signalkontakt	6 kV
Bemessungsstrom (DIN EN 61984) Signalkontakt	16 A		

Ausführung

Klingenmaß Schlitz (Schraubanschluss)	SD 0,8 x 4,0	Leiteranschlussquerschnitt AWG, max.	AWG 6
Abisolierlänge Bemessungsanschluss	15 mm	Anschlussart	Schraubanschluss
Baugröße	8	Durchgangswiderstand	≤1 mΩ
Klemmschraube	M 6	Leiteranschlussquerschnitt AWG, min.	AWG 16

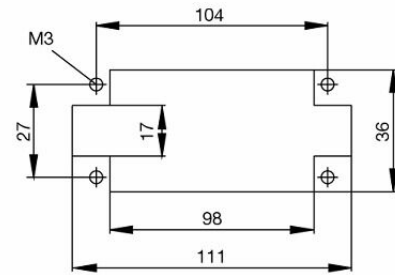
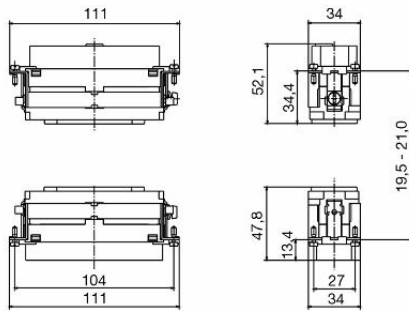
HDC S4/8 FS**Weidmüller Interface GmbH & Co. KG**Klingenbergstraße 26
D-32758 Detmold
Germanywww.weidmueller.com**Technische Daten**

Leiteranschlussquerschnitt, eindrätig, max.	16 mm ²	Leiteranschlussquerschnitt, eindrätig, min.	0.5 mm ²
Leiteranschlussquerschnitt, feindrätig AEH mit Kunststoffkragen DIN 46228/4, max.	16 mm ²	Leiteranschlussquerschnitt, feindrätig AEH mit Kunststoffkragen DIN 46228/4, min.	0.5 mm ²
Leiteranschlussquerschnitt, feindrätig, max.	16 mm ²	Leiteranschlussquerschnitt, feindrätig, min.	0.5 mm ²
Leiteranschlussquerschnitt, max.	16 mm ²	Leiteranschlussquerschnitt, min.	1.5 mm ²
Oberfläche	Silber passiviert	Werkstoff	Kupferlegierung
BG	8		

Klassifikationen

ETIM 8.0	EC000438	ETIM 9.0	EC000438
ETIM 10.0	EC000438	ECLASS 14.0	27-44-02-05
ECLASS 15.0	27-44-02-05		

Zeichnungen



Schlitz-Schraubendreher

VDE-isolierter Schlitz-Schraubendreher, SDI DIN 7437, ISO 2380/2, Abtrieb nach DIN 5264, ISO 2380/1, SoftFinish-Griff

Allgemeine Bestelldaten

Art	SDIS 0.8X4.0X100	Ausführung
Best.-Nr.	9008400000	Schraubendreher, Schraubendreher
GTIN (EAN)	4032248056361	
VPE	1 ST	
Art	SDS 0.8X4.0X100	Ausführung
Best.-Nr.	9008340000	Schraubendreher, Schraubendreher
GTIN (EAN)	4032248056293	
VPE	1 ST	
Art	SDIS 0.6X3.5X100	Ausführung
Best.-Nr.	9008390000	Schraubendreher, Schraubendreher
GTIN (EAN)	4032248056354	
VPE	1 ST	
Art	SDS 0.6X3.5X100	Ausführung
Best.-Nr.	9008330000	Schraubendreher, Schraubendreher
GTIN (EAN)	4032248056286	
VPE	1 ST	