

WDU 2.5 F 2X2.8

Weidmüller Interface GmbH & Co. KG

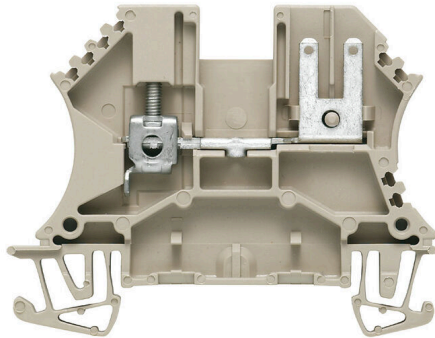
Klingenbergstraße 26

D-32758 Detmold

Germany

www.weidmueller.com

Produktbild



Das Durchführen von Energie, Signalen und Daten ist die klassische Anforderung in der Elektrotechnik und im Schaltschrankbau. Die maßgeblichen Merkmale sind dabei der Isolierstoff, die Anschlusstechnik und der Aufbau der Reihenklemmen. Mithilfe von Durchgangsreihenklemmen können ein oder mehrere Leiter zusammengeführt und/oder angeschlossen werden. Sie können eine oder mehrere Anschlussebenen haben, die auf dem gleichen Potenzial liegen oder voneinander getrennt sind.

Allgemeine Bestelldaten

Ausführung	W-Reihe, Durchgangs-Reihenklemme, Bemessungsquerschnitt: 2.5 mm ² , Schraubanschluss
Best.-Nr.	1021800000
Art	WDU 2.5 F 2X2.8
GTIN (EAN)	4008190046811
VPE	100 ST
Lieferstatus	Dieser Artikel ist demnächst nicht mehr lieferbar.
Lieferbar bis	2026-06-30T00:00:00+02:00
Produktalternative	AST 5/35 SF 6.3/2.8

WDU 2.5 F 2X2.8

Weidmüller Interface GmbH & Co. KG

Klingenbergstraße 26
D-32758 Detmold
Germany

www.weidmueller.com

Technische Daten

Zulassungen

Zulassungen



ROHS	Konform
UL File Number Search	UL Webseite
Zertifikat-Nr. (UR)	E60693

Abmessungen und Gewichte

Tiefe	46.25 mm	Tiefe (inch)	1.8209 inch
Tiefe inklusive Tragschiene	47 mm	Höhe	60 mm
Höhe (inch)	2.3622 inch	Breite	5.1 mm
Breite (inch)	0.2008 inch	Nettogewicht	7.45 g

Temperaturen

Lagertemperatur	-25 °C...55 °C	Umgebungstemperatur	-5 °C...40 °C
Dauergebrauchstemperatur, min.	-50 °C	Dauergebrauchstemperatur, max.	120 °C

Umweltanforderungen

RoHS-Konformitätsstatus	Konform ohne Ausnahme		
REACH SVHC	Keine SVHC über 0,1 Gew.-%		
Produktspezifischer CO2-Fußabdruck	Von der Wiege bis zum Werkstor	0,098 kg CO2 eq.	

2 klemmbare Leiter (H05V/H07V) gleichen Querschnitts (Bemessungsanschluss)

Leiteranschlussquerschnitt, feindrätig mit Aderendhülse DIN 46228/1, 2 Klemmbare Leiter, max.	1.5 mm ²	Leiteranschlussquerschnitt, feindrätig mit Aderendhülse DIN 46228/1, 2 Klemmbare Leiter, min.	0.5 mm ²
Leiteranschlussquerschnitt, feindrätig, 2 Klemmbare Leiter, max.	1.5 mm ²	Leiteranschlussquerschnitt, feindrätig, 2 Klemmbare Leiter, min.	0.5 mm ²

Allgemeines

Leiteranschlussquerschnitt AWG, max.	AWG 12	Leiteranschlussquerschnitt AWG, min.	AWG 30
Normen	IEC 61210, In Anlehnung an IEC 60947-7-1	Tragschiene	TS 35

Bemessungsdaten

Bemessungsquerschnitt	2.5 mm ²	Bemessungsspannung	500 V
Bemessungsspannung DC	500 V	Nennstrom	12 A
Strom bei max. Leiter	12 A	Normen	IEC 61210, In Anlehnung an IEC 60947-7-1
Durchgangswiderstand gemäß IEC 60947-7-x	1.33 mΩ	Bemessungsstoßspannung	6 kV
Verlustleistung gemäß IEC 60947-7-x	0.77 W	Verschmutzungsgrad	3

Bemessungsdaten nach CSA

Leiterquerschnitt max (CSA)	12 AWG	Spannung Gr C (CSA)	300 V
Strom Gr C (CSA)	10 A	Zertifikat-Nr. (CSA)	12400-135
Leiterquerschnitt min (CSA)	26 AWG		

WDU 2.5 F 2X2.8

Weidmüller Interface GmbH & Co. KG

Klingenbergstraße 26
D-32758 Detmold
Germany

www.weidmueller.com

Technische Daten

Bemessungsdaten nach UL

Spannung Gr B (UR)	250 V	Strom Gr B (UR)	16 A
Leitergr. Factory wiring max (UR)	12 AWG	Strom Gr C (UR)	16 A
Spannung Gr C (UR)	300 V	Leitergr. Factory wiring min (UR)	22 AWG
Zertifikat-Nr. (UR)	E60693	Leitergr. Field wiring min (UR)	22 AWG
Leitergr. Field wiring max (UR)	12 AWG		

Klemmbare Leiter (Bemessungsanschluss)

Lehrdorn nach 60 947-1	A3	Leiteranschlussquerschnitt AWG, max.	AWG 12
Anschlussrichtung	seitlich	Anzugsdrehmoment, max.	0.8 Nm
Anzugsdrehmoment, min.	0.4 Nm	Abisolierlänge	10 mm
Anschlussart 2	Flachsteckanschluss	Anschlussart	Schraubanschluss
Anzahl Anschlüsse	4	Klemmbereich, max.	4 mm ²
Klemmbereich, min.	0.13 mm ²	Klemmschraube	M 2,5
Klingenmaß	0,6 x 3,5 mm	Leiteranschlussquerschnitt AWG, min.	AWG 30
Leiteranschlussquerschnitt, feindrätig AEH mit Kunststoffkragen DIN 46228/4, max.	2.5 mm ²	Leiteranschlussquerschnitt, feindrätig AEH mit Kunststoffkragen DIN 46228/4, min.	0.13 mm ²
Leiteranschlussquerschnitt, feindrätig mit AEH DIN 46228/1, max.	2.5 mm ²	Leiteranschlussquerschnitt, feindrätig mit AEH DIN 46228/1, min.	0.13 mm ²
Leiteranschlussquerschnitt, feindrätig, max.	4 mm ²	Leiteranschlussquerschnitt, feindrätig, min.	0.13 mm ²
Leiteranschlussquerschnitt, mehrdrätig, max.	4 mm ²	Leiteranschlussquerschnitt, mehrdrätig, min.	0.13 mm ²
Leiteranschlussquerschnitt, eindrätig, max.	4 mm ²	Leiteranschlussquerschnitt, eindrätig, min.	0.13 mm ²
Leiteranschlussquerschnitt, feinstdrätig, min.	0.13 mm ²		

Klemmbare Leiter (Weiterer Anschluss)

Anschlussart, weiterer Anschluss	Flachsteckanschluss
----------------------------------	---------------------

Systemkennwerte

Ausführung	1 Schraubanschluss - 1 Steckanschluss, mit Flachsteckanschluss F2.8, steckbar, einseitig offen	Abschlussplatte erforderlich	Ja
Anzahl der Potentiale	1	Anzahl der Etagen	1
Anzahl der Klemmstellen je Etage	1	Anzahl der Potentiale pro Etage	1
Etagen intern gebrückt	Nein	PE-Anschluss	Nein
Tragschiene	TS 35	N-Funktion	Nein
PE-Funktion	Nein	PEN-Funktion	Nein

Werkstoffdaten

Werkstoff	Wemid	Farbe	dunkelbeige
Brennbarkeitsklasse nach UL 94	V-0		

weitere technische Daten

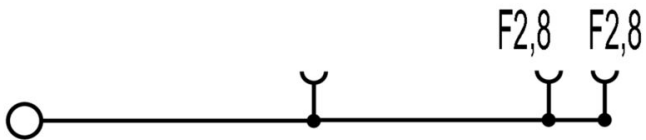
Offene Seiten	rechts	explosionsgeprüfte Ausführung	Nein
Montageart	gerastet		

Technische Daten

Klassifikationen

ETIM 8.0	EC000897	ETIM 9.0	EC000897
ETIM 10.0	EC000897	ECLASS 14.0	27-25-01-01
ECLASS 15.0	27-25-01-01		

Zeichnungen



Querverbindungen



Die Verteilung oder Vervielfältigung eines Potentials auf benachbarte Reihenklennen wird über eine Quer Verbindung realisiert. Zusätzlicher Verdrahtungsaufwand lässt sich so einfach vermeiden. Auch bei ausgebrochenen Polen ist weiterhin eine Kontaktsicherheit in den Reihenklennen gewährleistet. Unser Portfolio bietet steck- und schraubbare Quer Verbindungssysteme für Reihenklennen an.

Allgemeine Bestelldaten

Art	WQV 2.5/2	Ausführung
Best.-Nr.	1053660000	Querverbinder (Klemmen), geschraubt, gelb, 32 A, Polzahl: 2, Raster
GTIN (EAN)	4008190031121	in mm (P): 5.10, Isoliert: Ja, Breite: 7 mm
VPE	50 ST	
Art	WQV 2.5/3	Ausführung
Best.-Nr.	1053760000	Querverbinder (Klemmen), geschraubt, gelb, 32 A, Polzahl: 3, Raster
GTIN (EAN)	4008190058999	in mm (P): 5.10, Isoliert: Ja, Breite: 7 mm
VPE	50 ST	
Art	WQV 2.5/4	Ausführung
Best.-Nr.	1053860000	Querverbinder (Klemmen), geschraubt, gelb, 32 A, Polzahl: 4, Raster
GTIN (EAN)	4008190049706	in mm (P): 5.10, Isoliert: Ja, Breite: 7 mm
VPE	50 ST	
Art	WQV 2.5/5	Ausführung
Best.-Nr.	1053960000	Querverbinder (Klemmen), geschraubt, gelb, 32 A, Polzahl: 5, Raster
GTIN (EAN)	4008190158446	in mm (P): 5.10, Isoliert: Ja, Breite: 7 mm
VPE	10 ST	
Art	WQV 2.5/6	Ausführung
Best.-Nr.	1054060000	Querverbinder (Klemmen), geschraubt, gelb, 32 A, Polzahl: 6, Raster
GTIN (EAN)	4008190102272	in mm (P): 5.10, Isoliert: Ja, Breite: 7 mm
VPE	10 ST	
Art	WQV 2.5/7	Ausführung
Best.-Nr.	1054160000	Querverbinder (Klemmen), geschraubt, gelb, 32 A, Polzahl: 7, Raster
GTIN (EAN)	4008190011246	in mm (P): 5.10, Isoliert: Ja, Breite: 7 mm
VPE	10 ST	
Art	WQV 2.5/8	Ausführung
Best.-Nr.	1054260000	Querverbinder (Klemmen), geschraubt, gelb, 32 A, Polzahl: 8, Raster
GTIN (EAN)	4008190073572	in mm (P): 5.10, Isoliert: Ja, Breite: 7 mm
VPE	10 ST	
Art	WQV 2.5/10	Ausführung
Best.-Nr.	1054460000	Querverbinder (Klemmen), geschraubt, gelb, 32 A, Polzahl: 10, Raster
GTIN (EAN)	4008190135089	in mm (P): 5.10, Isoliert: Ja, Breite: 7 mm
VPE	20 ST	
Art	WQV 2.5/15	Ausführung
Best.-Nr.	1059660000	Querverbinder (Klemmen), geschraubt, gelb, 32 A, Polzahl: 15, Raster
GTIN (EAN)	4008190002411	in mm (P): 5.10, Isoliert: Ja, Breite: 7 mm
VPE	10 ST	
Art	WQV 2.5/30	Ausführung
Best.-Nr.	1067500000	Querverbinder (Klemmen), geschraubt, gelb, 32 A, Polzahl: 30, Raster
GTIN (EAN)	4008190031107	in mm (P): 5.10, Isoliert: Ja, Breite: 7 mm
VPE	10 ST	

WDU 2.5 F 2X2.8

Weidmüller Interface GmbH & Co. KG

Klingenbergstraße 26
D-32758 Detmold
Germany

www.weidmueller.com

Zubehör

Art	WQV 2.5/20	Ausführung
Best.-Nr.	1577570000	Querverbinder (Klemmen), geschraubt, gelb, 32 A, Polzahl: 20, Raster
GTIN (EAN)	4008190125868	in mm (P): 5.10, Isoliert: Ja, Breite: 7 mm
VPE	10 ST	
Art	WQV 2.5/32	Ausführung
Best.-Nr.	1577600000	Querverbinder (Klemmen), geschraubt, gelb, 32 A, Polzahl: 32, Raster
GTIN (EAN)	4008190154035	in mm (P): 5.10, Isoliert: Ja, Breite: 7 mm
VPE	10 ST	

Abschlussplatten und Trennplatten



Trennwände und Abschlussplatten sind wichtige Zubehörteile für Reihenklennen. Trennwände dienen der optischen und elektrischen Trennung verschiedener Potentiale und Funktionsgruppen, erhöhen die Sicherheit und sorgen für eine übersichtliche Struktur im Schaltschrank. Abschlussplatten schließen die Klemmenreihe seitlich ab, schützen vor Berührung spannungsführender Teile und gewährleisten einen sauberen, stabilen Abschluss. Beide Komponenten sind exakt auf die jeweilige Weidmüller-Reihenklennenserie abgestimmt und tragen zu einer sicheren, normgerechten und professionellen Verdrahtung bei.

Allgemeine Bestelldaten

Art	WAP 2.5-10	Ausführung
Best.-Nr.	1050000000	Abschlussplatte für Klemmen, dunkelbeige, Höhe: 56 mm, Breite: 1.5 mm, V-0, Wemid, rastbar: Nein
GTIN (EAN)	4008190103149	
VPE	50 ST	
Art	WAP 2.5-10 BL	Ausführung
Best.-Nr.	1050080000	Abschlussplatte für Klemmen, blau, Höhe: 56 mm, Breite: 1.5 mm, V-0, Wemid, rastbar: Nein
GTIN (EAN)	4008190136611	
VPE	50 ST	
Art	WAP 2.5-10 BR	Ausführung
Best.-Nr.	1050070000	Abschlussplatte für Klemmen, braun, Höhe: 56 mm, Breite: 1.5 mm, V-0, Wemid, rastbar: Nein
GTIN (EAN)	4008190455507	
VPE	50 ST	
Art	WAP 2.5-10 GE	Ausführung
Best.-Nr.	1050020000	Abschlussplatte für Klemmen, gelb, Höhe: 56 mm, Breite: 1.5 mm, V-0, Wemid, rastbar: Nein
GTIN (EAN)	4008190406776	
VPE	50 ST	
Art	WAP 2.5-10 GN	Ausführung
Best.-Nr.	1072200000	Abschlussplatte für Klemmen, grün, Höhe: 56 mm, Breite: 1.5 mm, V-0, Wemid, rastbar: Nein
GTIN (EAN)	4008190455491	
VPE	50 ST	
Art	WAP 2.5-10 GR	Ausführung
Best.-Nr.	1050050000	Abschlussplatte für Klemmen, grau, Höhe: 56 mm, Breite: 1.5 mm, V-0, Wemid, rastbar: Nein
GTIN (EAN)	4008190455484	
VPE	50 ST	
Art	WAP 2.5-10 OR	Ausführung
Best.-Nr.	1050060000	Abschlussplatte für Klemmen, orange, Höhe: 56 mm, Breite: 1.5 mm, V-0, Wemid, rastbar: Nein
GTIN (EAN)	4008190406769	
VPE	50 ST	

WDU 2.5 F 2X2.8

Weidmüller Interface GmbH & Co. KG
 Klingenbergstraße 26
 D-32758 Detmold
 Germany

www.weidmueller.com

Zubehör

Art	WAP 2.5-10 RT	Ausführung
Best.-Nr.	1050040000	Abschlussplatte für Klemmen, rot, Höhe: 56 mm, Breite: 1.5 mm, V-0, Wemid, rastbar: Nein
GTIN (EAN)	4008190406783	
VPE	50 ST	
Art	WAP 2.5-10 SW	Ausführung
Best.-Nr.	1050010000	Abschlussplatte für Klemmen, schwarz, Höhe: 56 mm, Breite: 1.5 mm, V-0, Wemid, rastbar: Nein
GTIN (EAN)	4008190406806	
VPE	50 ST	
Art	WAP 2.5-10 VI	Ausführung
Best.-Nr.	1072210000	Abschlussplatte für Klemmen, violett, Höhe: 56 mm, Breite: 1.5 mm, V-0, Wemid, rastbar: Nein
GTIN (EAN)	4008190455460	
VPE	50 ST	
Art	WAP 2.5-10 WS	Ausführung
Best.-Nr.	1050090000	Abschlussplatte für Klemmen, weiß, Höhe: 56 mm, Breite: 1.5 mm, V-0, Wemid, rastbar: Nein
GTIN (EAN)	4008190406790	
VPE	50 ST	
Art	WAP 16+35 WTW 2.5-10	Ausführung
Best.-Nr.	1050100000	Abschluss- und Zwischenplatte (Klemmen), dunkelbeige, Höhe: 56 mm, Breite: 1.5 mm, V-0, Wemid
GTIN (EAN)	4008190079901	
VPE	20 ST	
Art	WAP 16+35 WTW 2.5-10 BL	Ausführung
Best.-Nr.	1050180000	Abschluss- und Zwischenplatte (Klemmen), blau, Höhe: 56 mm, Breite: 1.5 mm, V-0, Wemid
GTIN (EAN)	4008190013899	
VPE	20 ST	

Endwinkel



Um einen dauerhaft sicheren Sitz auf der Tragschiene zu gewährleisten und ein verrutschen zu verhindern hat Weidmüller Endwinkel im Programm. Es sind Ausführungen mit Schraube und schraubenlose Ausführungen erhältlich. Auf den Endwinkeln bestehen Markierungsmöglichkeiten, ebenfalls für Gruppenmarkierer und die Möglichkeit der Aufnahme für Prüfstecker.

Allgemeine Bestelldaten

Art	WEW 35/2	Ausführung
Best.-Nr.	1061200000	Endwinkel, dunkelbeige, TS 35, HB, Wemid, Breite: 8 mm, 100 °C
GTIN (EAN)	4008190030230	
VPE	50 ST	

Neutral



Der dekafix (DEK) Markierer ist der universelle Markierer für alle Leitungs- und Steckverbinder sowie Elektronikbaugruppen. Das System eignet sich insbesondere für kurze Zahlenfolgen und umfasst eine große Auswahl an einsatzfertigen Drucken.

Die Streifenmontage lässt ein schnelles Aufrasten in einem Arbeitsgang zu. Der Druck ist gut lesbar, kontrastreich und in verschiedenen Breiten erhältlich.

- Große Auswahl an einsatzfertigen Markierern
- Streifenmontage für schnelles Aufrasten
- Klemmenmarkierer passend für alle Weidmüller Leitungsverbinder
- Werden als neutrale MultiCard oder als Standarddruck angeboten

Für Sonderdruck: Bitte senden Sie uns für ihre Beschriftungsvorgaben eine Datei unserer Beschriftungssoftware M-Print PRO oder M-Print PRO Online (ohne Installation).

Allgemeine Bestelldaten

Art	DEK 5/5 MC NE WS	Ausführung
Best.-Nr.	1609801044	Dekafix, Klemmenmarkierung, 5 x 5 mm, Raster in mm (P): 5.00
GTIN (EAN)	4008190397111	Weidmueller, weiß
VPE	1000 ST	
Art	WS 12/5 MC NE WS	Ausführung
Best.-Nr.	1609860000	WS, Klemmenmarkierung, 12 x 5 mm, Raster in mm (P): 5.00
GTIN (EAN)	4008190203481	Weidmueller, Allen-Bradley, weiß
VPE	720 ST	

Schirmklemmbügel



Mit unserem vielfältigen Angebot an Schirmanschlüssen KLBÜ realisieren Sie flexibel eine selbstnachstellende Schirmkontaktierung – und sorgen für einen störungsfreien Anlagenbetrieb.

Allgemeine Bestelldaten

Art	LS 2.8 WDU2.5-10	Ausführung
Best.-Nr.	1056400000	W-Reihe, Schirmschiene
GTIN (EAN)	4008190036454	
VPE	100 ST	

Zubehör

www.weidmueller.com

Bezeichnungsträger



Die Bezeichnungsträger bieten die Möglichkeit der zusätzlichen Aufnahme von Standard Markierern im Raster von 5 bzw. 5.1 mm. Die gewinkelten Aufnahmen lassen sich wahlweise über miteinander verrasten und lassen sich in allen Standard Markierungskanälen der Klippon® Connect Reihenklammen montieren. Passende Markierer typen befinden sich unter dem jeweiligen Zubehör der Bezeichnungsträger.

Allgemeine Bestelldaten

Art	BZT 1 WS 10/5	Ausführung
Best.-Nr.	1805490000	Zubehör, Bezeichnungsträger
GTIN (EAN)	4032248270231	
VPE	100 ST	
Art	BZT 1 ZA WS 10/5	Ausführung
Best.-Nr.	1805520000	Zubehör, Bezeichnungsträger
GTIN (EAN)	4032248270248	
VPE	100 ST	

WS 12/5



WS/ DEK

Die MultiMark-Klemmenmarkierer sind mit einem innovativen Verbundmaterial aus zwei Komponenten ausgestattet. Die harte Fußkontur des Markierers rastet sicher in den Verbinder ein. Die elastische Oberfläche macht ein leichtes Montieren möglich. Das speziell gestanzte Material macht den Streifen dehnbar und toleriert minimale Abstandsschwankungen, die sich insbesondere bei langen Klemmblocken aufaddieren können. Ein weiterer Vorteil: die exzellente Bedruckbarkeit der Oberfläche, die materialseitig eine langlebige widerstandsfähige Beschriftung gewährleistet. Bei einer Druckerauflösung von 300 dpi ergibt sich zudem ein sehr gut lesbares Schriftbild.

Ihre Vorteile mit MultiMark

- Fester Halt und langlebiger Druck
- Endlosstreifen spart Montagezeit
- Einfaches Montieren dank innovativem Verbundmaterial
- Großes Schriftfeld für beste Lesbarkeit
- Hohe Flexibilität durch Herstellerunabhängigkeit

Allgemeine Bestelldaten

Art	WS 12/5 MM WS	Ausführung
Best.-Nr.	2007190000	WS, Klemmenmarkierung, 12 x 5 mm, Weidmueller, weiß
GTIN (EAN)	4050118392036	
VPE	800 ST	