

HDC 10A ALU SL

Weidmüller Interface GmbH & Co. KG

Klingenbergstraße 26

D-32758 Detmold

Germany

www.weidmueller.com



Die HDC-Gehäuse sind dank einer speziellen Druckgusslegierung und einer mehrstufigen Versiegelung der Oberfläche perfekt geschützt.

Das ausgeklügelte Verriegelungssystem wird konsequent aus Edelstahl gefertigt. Das bedeutet Langlebigkeit, Korrosionsbeständigkeit und Schlagfestigkeit.

Die Verriegelung der Gehäuse bietet Sicherheit mit System. Unser einzigartiges, patentiertes Bügelsystem gibt der Gehäuseverriegelung sicheren Halt und schützt vor unbeabsichtigtem Öffnen.

Durch die Lasermarkierung wird eine Identifizierung auf einem Blick ermöglicht. Damit Sie jedes Produkt sofort zuordnen können, ist eine dauerhafte Kennzeichnung direkt auf das Gehäuse gelasert.

Weidmüller RockStar® Gehäuse IP65 / NEMA Typ 4X sind Ihre erste Wahl, wenn es um Industriegehäuse in der Schutzart IP65 geht.

Allgemeine Bestelldaten

Ausführung	HDC - Gehäuse, Baugröße: 2, Schutzart: IP65, im gestecktem Zustand, Anbaugehäuse, Längsbügel am Unterteil, Standard, Größe Kabeleingänge: none
Best.-Nr.	1021450000
Art	HDC 10A ALU SL
GTIN (EAN)	4032248734962
VPE	1 ST

Technische Daten

Zulassungen

Zulassungen



ROHS Konform

Abmessungen und Gewichte

Tiefe	84 mm	Tiefe (inch)	3.3071 inch
Höhe	26 mm	Höhe (inch)	1.0236 inch
Breite	52.5 mm	Breite (inch)	2.0669 inch
Befestigungsmaß Höhe	17.5 mm	Befestigungsmaß Breite	70 mm
Nettogewicht	69 g		

Temperaturen

Grenztemperatur -40 °C ... 125 °C

Umweltanforderungen

RoHS-Konformitätsstatus	Konform ohne Ausnahme	
REACH SVHC	Keine SVHC über 0,1 Gew.-%	
Chemische Beständigkeit	Substanz	Aceton
	Chemische Beständigkeit	Bedingt beständig
	Substanz	Bohröl
	Chemische Beständigkeit	Beständig
	Substanz	Diesel
	Chemische Beständigkeit	Beständig
	Substanz	Ethylalkohol
	Chemische Beständigkeit	Beständig
	Substanz	Getriebeöl
	Chemische Beständigkeit	Beständig
	Substanz	Hydrauliköl
	Chemische Beständigkeit	Beständig
	Substanz	Kühlflüssigkeit
	Chemische Beständigkeit	Beständig
	Substanz	Petroleumbenzin
	Chemische Beständigkeit	Beständig
	Substanz	Schweiß
Chemische Beständigkeit	Beständig	
Substanz	Superbenzin	
Chemische Beständigkeit	Bedingt beständig	
Substanz	Wasser	
Chemische Beständigkeit	Beständig	
Substanz	UV	
Chemische Beständigkeit	Unbeständig	
Substanz	Ozon	
Chemische Beständigkeit	Unbeständig	

Abmessungen

Lochabstand Länge A2	70 mm	Kabeleingang	Nein
Breite Gehäuse C	29.5 mm	Breite Sockel C1	33 mm
Länge Gehäuse	63 mm	Höhe Gehäuse B	26 mm
Höhe Sockel B1	5 mm		

HDC 10A ALU SL

Weidmüller Interface GmbH & Co. KG
 Klingenbergstraße 26
 D-32758 Detmold
 Germany

www.weidmueller.com

Technische Daten

Allgemeine Daten

Oberfläche	Pulverlack	Schutzart	IP65, im gestecktem Zustand
------------	------------	-----------	-----------------------------

Ausführung

Kabelverschraubungen, Anzahl	0	Größe Kabeleingänge	none
Oberteil/Unterteil/Deckel	Unterteil	Abdeckung	ohne Deckel
Anzugsdrehmoment	0.5 Nm	Anzahl Kabeleingang seitlich	0
Ausführung Gehäuse	Anbaugeschäuse	Ausführung Verschlussystem	Längsbügel am Unterteil
Bauform	Standard	Baugröße	2
Kabeleingang	Nein	Typ	Anbau (Durchführung)
Bügelausführung	Längsbügel	Dichtung	NBR
Farbe (RAL)	RAL 7035	BG	2
Geeignet für ModuPlug®	Nein		

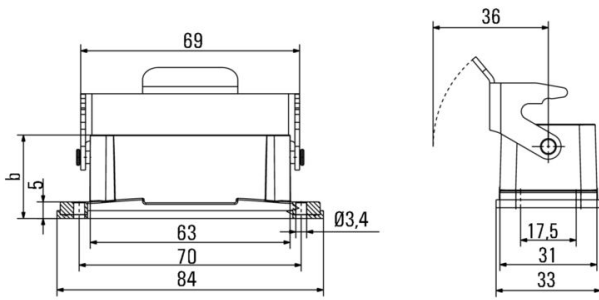
Wichtiger Hinweis

Produktinweis	Bei Montage der Gehäuse ist auf den korrekten Festsitz der Flachdichtung zu achten.
---------------	---

Klassifikationen

ETIM 8.0	EC000437	ETIM 9.0	EC000437
ETIM 10.0	EC000437	ECLASS 14.0	27-44-02-02
ECLASS 15.0	27-44-02-02		

Zeichnungen



HDC 10A ALU SL

Weidmüller Interface GmbH & Co. KG
Klingenbergstraße 26
D-32758 Detmold
Germany

Zubehör

www.weidmueller.com

Deckel

Die HDC-Gehäuse sind dank einer speziellen Druckgusslegierung und einer mehrstufigen Versiegelung der Oberfläche perfekt geschützt.

Das ausgeklügelte Verriegelungssystem wird konsequent aus Edelstahl gefertigt. Das bedeutet Langlebigkeit, Korrosionsbeständigkeit und Schlagfestigkeit.

Die Verriegelung der Gehäuse bietet Sicherheit mit System. Unser einzigartiges, patentiertes Bügelsystem gibt der Gehäuseverriegelung sicheren Halt und schützt vor unbeabsichtigtem Öffnen.

Durch die Lasermarkierung wird eine Identifizierung auf einem Blick ermöglicht. Damit Sie jedes Produkt sofort zuordnen können, ist eine dauerhafte Kennzeichnung direkt auf das Gehäuse gelasert.

Weidmüller RockStar® Gehäuse IP65 / NEMA Typ 4X sind Ihre erste Wahl, wenn es um Industriegehäuse in der Schutzart IP65 geht.

Allgemeine Bestelldaten

Art	HDC 10A DMDL 2BO	Ausführung
Best.-Nr.	1665880000	HDC - Gehäuse, Baugröße: 2, Schutzart: IP65, im gestecktem Zustand,
GTIN (EAN)	4008190422912	Deckel für Gehäuseunterteile, Längsbügel am Unterteil, Standard,
VPE	1 ST	Größe Kabeleingänge: none