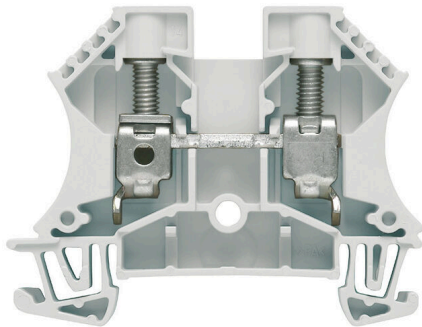


Produktbild

Das Durchführen von Energie, Signalen und Daten ist die klassische Anforderung in der Elektrotechnik und im Schaltschrankbau. Die maßgeblichen Merkmale sind dabei der Isolierstoff, die Anschlusstechnik und der Aufbau der Reihenklemmen. Mithilfe von Durchgangsreihenklemmen können ein oder mehrere Leiter zusammengeführt und/oder angeschlossen werden. Sie können eine oder mehrere Anschlussebenen haben, die auf dem gleichen Potenzial liegen oder voneinander getrennt sind.

Allgemeine Bestelldaten

Ausführung	Durchgangs-Reihenklemme, Schraubanschluss, grau, 10 mm ² , 57 A, 1000 V, Anzahl Anschlüsse: 2
Best.-Nr.	1020320000
Art	WDU 10 GR
GTIN (EAN)	4032248415212
VPE	50 ST

Technische Daten

Zulassungen

Zulassungen



ROHS	Konform
UL File Number Search	UL Webseite
Zertifikat-Nr. (UR)	E60693
Zertifikat-Nr. (cURusEX)	E184763

Abmessungen und Gewichte

Tiefe	46.5 mm	Tiefe (inch)	1.8307 inch
Höhe	60 mm	Höhe (inch)	2.3622 inch
Breite	9.9 mm	Breite (inch)	0.3898 inch
Nettogewicht	15.79 g		

Temperaturen

Lagertemperatur	-25 °C...55 °C	Umgebungstemperatur	-60 °C...85 °C
Dauergebrauchstemperatur, min.	-60 °C	Dauergebrauchstemperatur, max.	130 °C

Umweltanforderungen

RoHS-Konformitätsstatus	Konform ohne Ausnahme		
REACH SVHC	Keine SVHC über 0,1 Gew.-%		
Produktspezifischer CO2-Fußabdruck	Von der Wiege bis zum Werkstor	0,154 kg CO2 eq.	

2 klemmbare Leiter (H05V/H07V) gleichen Querschnitts (Bemessungsanschluss)

Leiteranschlussquerschnitt, eindrätig, 2 6 mm ² klemmbare Leiter, max.	Leiteranschlussquerschnitt, eindrätig, 2 0.5 mm ² klemmbare Leiter, min.
Leiteranschlussquerschnitt, feindrätig 6 mm ² mit Aderendhülse DIN 46228/1, 2 Klemmbare Leiter, max.	Leiteranschlussquerschnitt, feindrätig 0.5 mm ² mit Aderendhülse DIN 46228/1, 2 Klemmbare Leiter, min.
Leiteranschlussquerschnitt, feindrätig, 6 mm ² 2 Klemmbare Leiter, max.	Leiteranschlussquerschnitt, feindrätig, 0.5 mm ² 2 Klemmbare Leiter, min.
Leiteranschlussquerschnitt, mehrdrätig, 6 mm ² 2 Klemmbare Leiter, max.	Leiteranschlussquerschnitt, mehrdrätig, 0.5 mm ² 2 Klemmbare Leiter, min.

Allgemeines

Leiteranschlussquerschnitt AWG, max.	AWG 6	Leiteranschlussquerschnitt AWG, min.	AWG 16
Normen	IEC 60947-7-1	Tragschiene	TS 35

WDU 10 GR

Weidmüller Interface GmbH & Co. KG

Klingenbergstraße 26
D-32758 Detmold
Germany

www.weidmueller.com

Technische Daten

Bemessungsdaten

Bemessungsquerschnitt	10 mm ²	Bemessungsspannung	1000 V
Bemessungsspannung DC	1000 V	Nennstrom	57 A
Strom bei max. Leiter	76 A	Normen	IEC 60947-7-1
Durchgangswiderstand gemäß IEC 60947-7-x	0.56 mΩ	Bemessungsstoßspannung	8 kV
Verlustleistung gemäß IEC 60947-7-x	1.82 W	Verschmutzungsgrad	3

Bemessungsdaten IECEx/ATEX

Zertifikat-Nr. (ATEX)	DEMKO14ATEX1338U	Zertifikat-Nr. (IECEX)	IECEXULD14.0005U
Spannung max (ATEX)	690 V	Strom (ATEX)	57 A
Leiterquerschnitt max (ATEX)	10 mm ²	Spannung max (IECEX)	690 V
Strom (IECEX)	57 A	Leiterquerschnitt max (IECEX)	10 mm ²
Kennzeichnung EN 60079-7	Ex eb II C Gb	Kennzeichnung Ex 2014/34/EU	II 2 G D

Bemessungsdaten nach CSA

Leiterquerschnitt max (CSA)	6 AWG	Spannung Gr C (CSA)	600 V
Strom Gr C (CSA)	65 A	Zertifikat-Nr. (CSA)	200039-1057876
Leiterquerschnitt min (CSA)	18 AWG		

Bemessungsdaten nach UL

Leitergr. Factory wiring max (UR)	6 AWG	Strom Gr C (UR)	65 A
Spannung Gr C (UR)	600 V	Leitergr. Factory wiring min (UR)	18 AWG
Zertifikat-Nr. (UR)	E60693	Leitergr. Field wiring min (UR)	18 AWG
Leitergr. Field wiring max (UR)	6 AWG		

Klemmbare Leiter (Bemessungsanschluss)

Lehrdorn nach 60 947-1	B6	Leiteranschlussquerschnitt AWG, max.	AWG 6
Anschlussrichtung	seitlich	Anzugsdrehmoment, max.	1.9 Nm
Anzugsdrehmoment, min.	1.2 Nm	Abisolierlänge	12 mm
Anschlussart	Schraubanschluss	Anzahl Anschlüsse	2
Klemmbereich, max.	16 mm ²	Klemmbereich, min.	1.31 mm ²
Klemmschraube	M 4	Klingenmaß	1,0 x 5,5 mm
Leiteranschlussquerschnitt AWG, min.	AWG 16	Leiteranschlussquerschnitt, feindrätig AEH mit Kunststoffkragen DIN 46228/4, max.	16 mm ²
Leiteranschlussquerschnitt, feindrätig AEH mit Kunststoffkragen DIN 46228/4, min.	1.5 mm ²	Leiteranschlussquerschnitt, feindrätig mit AEH DIN 46228/1, max.	16 mm ²
Leiteranschlussquerschnitt, feindrätig mit AEH DIN 46228/1, min.	1.5 mm ²	Leiteranschlussquerschnitt, feindrätig, max.	16 mm ²
Leiteranschlussquerschnitt, feindrätig, min.	1.5 mm ²	Leiteranschlussquerschnitt, mehrdrätig, max.	16 mm ²
Leiteranschlussquerschnitt, mehrdrätig, min.	1.5 mm ²	Zwillings-Aderendhülse, max.	6 mm ²
Zwillings-Aderendhülse, min.	1.5 mm ²	Drehmomentstufe mit Elektroschrauber Typ DMS	4
Leiteranschlussquerschnitt, eindrätig, max.	16 mm ²	Leiteranschlussquerschnitt, eindrätig, min.	1.5 mm ²

Klemmbare Leiter (Weiterer Anschluss)

Anschlussart, weiterer Anschluss	Schraubanschluss
----------------------------------	------------------

Technische Daten

Systemkennwerte

Ausführung	Schraubanschluss, für schraubbare Querverbindung, einseitig offen	Abschlussplatte erforderlich	Ja
Anzahl der Potentiale	1	Anzahl der Etagen	1
Anzahl der Klemmstellen je Etage	2	Anzahl der Potentiale pro Etage	1
Etagen intern gebrückt	Nein	PE-Anschluss	Nein
Tragschiene	TS 35	N-Funktion	Nein
PE-Funktion	Nein	PEN-Funktion	Nein

Werkstoffdaten

Werkstoff	Wemid	Farbe	grau
Brennbarkeitsklasse nach UL 94	V-0		

weitere technische Daten

Offene Seiten	rechts	Anzahl gleicher Klemmen	1
explosionsgeprüfte Ausführung	Ja	Montageart	gerastet

Klassifikationen

ETIM 8.0	EC000897	ETIM 9.0	EC000897
ETIM 10.0	EC000897	ECLASS 14.0	27-25-01-01
ECLASS 15.0	27-25-01-01		

Zeichnungen

