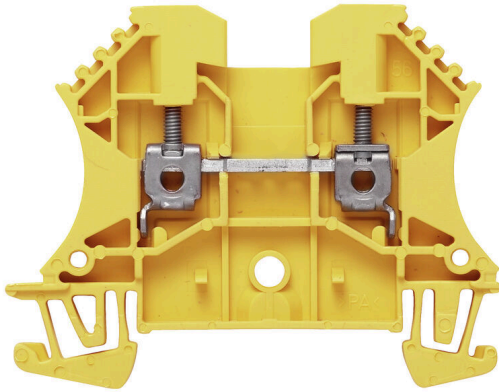


WDU 2.5 GE**Weidmüller Interface GmbH & Co. KG**Klingenbergstraße 26
D-32758 Detmold
Germany

www.weidmueller.com

Produktbild

Das Durchführen von Energie, Signalen und Daten ist die klassische Anforderung in der Elektrotechnik und im Schaltschrankbau. Die maßgeblichen Merkmale sind dabei der Isolierstoff, die Anschluss Technik und der Aufbau der Reihenklammern. Mithilfe von Durchgangsreihenklammern können ein oder mehrere Leiter zusammengeführt und/oder angeschlossen werden. Sie können eine oder mehrere Anschlussebenen haben, die auf dem gleichen Potenzial liegen oder voneinander getrennt sind.

Allgemeine Bestelldaten

Ausführung	Durchgangs-Reihenklemme, Schraubanschluss, gelb, 2,5 mm ² , 24 A, 800 V, Anzahl Anschlüsse: 2
Best.-Nr.	1020020000
Art	WDU 2.5 GE
GTIN (EAN)	4008190171131
VPE	100 ST

Technische Daten

Zulassungen

Zulassungen



ROHS	Konform
UL File Number Search	UL Webseite
Zertifikat-Nr. (UR)	E60693
Zertifikat-Nr. (cURusEX)	E184763

Abmessungen und Gewichte

Tiefe	46.5 mm	Tiefe (inch)	1.8307 inch
Höhe	60 mm	Höhe (inch)	2.3622 inch
Breite	5.1 mm	Breite (inch)	0.2008 inch
Nettogewicht	7.46 g		

Temperaturen

Lagertemperatur	-25 °C...55 °C	Umgebungstemperatur	-60 °C...85 °C
Dauergebrauchstemperatur, min.	-60 °C	Dauergebrauchstemperatur, max.	130 °C

Umweltanforderungen

RoHS-Konformitätsstatus	Konform ohne Ausnahme		
REACH SVHC	Keine SVHC über 0,1 Gew.-%		
Produktspezifischer CO2-Fußabdruck	Von der Wiege bis zum Werkstor	0,066 kg CO2 eq.	

2 klemmbare Leiter (H05V/H07V) gleichen Querschnitts (Bemessungsanschluss)

Leiteranschlussquerschnitt, eindrätig, 2 klemmbare Leiter, max.	1.5 mm ²	Leiteranschlussquerschnitt, eindrätig, 2 klemmbare Leiter, min.	0.5 mm ²
Leiteranschlussquerschnitt, feindrätig mit Aderendhülse DIN 46228/1, 2 Klemmbare Leiter, max.	1.5 mm ²	Leiteranschlussquerschnitt, feindrätig mit Aderendhülse DIN 46228/1, 2 Klemmbare Leiter, min.	0.5 mm ²
Leiteranschlussquerschnitt, feindrätig, 2 Klemmbare Leiter, max.	1.5 mm ²	Leiteranschlussquerschnitt, feindrätig, 2 Klemmbare Leiter, min.	0.5 mm ²

Allgemeines

Leiteranschlussquerschnitt AWG, max.	AWG 12	Leiteranschlussquerschnitt AWG, min.	AWG 30
Normen	IEC 60947-7-1	Tragschiene	TS 35

Bemessungsdaten

Bemessungsquerschnitt	2.5 mm ²	Bemessungsspannung	800 V
Bemessungsspannung DC	800 V	Nennstrom	24 A

WDU 2.5 GE

Weidmüller Interface GmbH & Co. KG

Klingenbergstraße 26
D-32758 Detmold
Germany

www.weidmueller.com

Technische Daten

Strom bei max. Leiter	32 A	Normen	IEC 60947-7-1
Durchgangswiderstand gemäß IEC 60947-7-x	1.33 mΩ	Bemessungsstoßspannung	8 kV
Verlustleistung gemäß IEC 60947-7-x	0.77 W	Verschmutzungsgrad	3

Bemessungsdaten IECEx/ATEX

Zertifikat-Nr. (ATEX)	DEMKO14ATEX1338U	Zertifikat-Nr. (IECEX)	IECEXULD14.0005U
Spannung max (ATEX)	690 V	Strom (ATEX)	24 A
Leiterquerschnitt max (ATEX)	2.5 mm ²	Spannung max (IECEX)	690 V
Strom (IECEX)	24 A	Leiterquerschnitt max (IECEX)	2.5 mm ²
Kennzeichnung EN 60079-7	Ex eb II C Gb	Kennzeichnung Ex 2014/34/EU	II 2 G D

Bemessungsdaten nach CSA

Leiterquerschnitt max (CSA)	12 AWG	Spannung Gr C (CSA)	600 V
Strom Gr C (CSA)	20 A	Zertifikat-Nr. (CSA)	200039-1057876
Leiterquerschnitt min (CSA)	26 AWG		

Bemessungsdaten nach UL

Spannung Gr B (UR)	600 V	Strom Gr B (UR)	25 A
Leitergr. Factory wiring max (UR)	12 AWG	Strom Gr C (UR)	25 A
Spannung Gr C (UR)	600 V	Leitergr. Factory wiring min (UR)	30 AWG
Zertifikat-Nr. (UR)	E60693	Leitergr. Field wiring min (UR)	28 AWG
Leitergr. Field wiring max (UR)	12 AWG		

Klemmbare Leiter (Bemessungsanschluss)

Lehrdorn nach 60 947-1	A3
Leiteranschlussquerschnitt AWG, max.	AWG 12
Anschlussrichtung	seitlich
Anzugsdrehmoment, max.	0.8 Nm
Anzugsdrehmoment, min.	0.4 Nm
Abisolierlänge	10 mm
Anschlussart	Schraubanschluss
Anzahl Anschlüsse	2
Klemmbereich, max.	4 mm ²
Klemmbereich, min.	0.05 mm ²
Klemmschraube	M 2,5
Klingenmaß	0,6 x 3,5 mm
Leiteranschlussquerschnitt AWG, min.	AWG 30
Leiteranschlussquerschnitt, feindrätig AEH mit Kunststoffkragen DIN 46228/4, max.	2.5 mm ²
Leiteranschlussquerschnitt, feindrätig AEH mit Kunststoffkragen DIN 46228/4, min.	0.05 mm ²
Leiteranschlussquerschnitt, feindrätig mit AEH DIN 46228/1, max.	2.5 mm ²
Leiteranschlussquerschnitt, feindrätig mit AEH DIN 46228/1, min.	0.05 mm ²
Leiteranschlussquerschnitt, feindrätig, max.	4 mm ²
Leiteranschlussquerschnitt, feindrätig, min.	0.05 mm ²
Leiteranschlussquerschnitt, mehrdrätig, 4 mm ² max.	
Leiteranschlussquerschnitt, mehrdrätig, 0.05 mm ² min.	

Erstellungs-Datum 23.02.2026 07:35:32 MEZ

Katalogstand / Zeichnungen

WDU 2.5 GE

Weidmüller Interface GmbH & Co. KG

Klingenbergstraße 26

D-32758 Detmold

Germany

www.weidmueller.com

Technische Daten

Zwillings-Aderendhülse, max.	1.5 mm ²			
Zwillings-Aderendhülse, min.	0.5 mm ²			
Drehmomentstufe mit Elektroschrauber	1			
Typ DMS				
Leiteranschlussquerschnitt, eindrätig, max.	4 mm ²			
Leiteranschlussquerschnitt, eindrätig, min.	0.05 mm ²			
Leiteranschlussquerschnitt, feindrätig, min.	0.05 mm ²			
Klemmbare Leiter	Anschluss Ausprägung		Schraubanschluss	
	Leiteranschlussquerschnitt	Typ	eindrätig, H05(07) V-U	
		min.	0.5 mm ²	
		max.	4 mm ²	
		nominal	2.5 mm ²	
	Aderendhülse	Abisolierlänge	min.	10 mm
			max.	10 mm
			nominal	10 mm
		Anzugsdrehmoment	min.	0.4 Nm
			max.	0.8 Nm
	Anschluss Ausprägung		Schraubanschluss	
	Leiteranschlussquerschnitt	Typ	mehdrätig, H07V-R	
		min.	1.5 mm ²	
		max.	4 mm ²	
		nominal	2.5 mm ²	
	Aderendhülse	Abisolierlänge	min.	10 mm
			max.	10 mm
			nominal	10 mm
		Anzugsdrehmoment	min.	0.4 Nm
			max.	0.8 Nm
	Anschluss Ausprägung		Schraubanschluss	
	Leiteranschlussquerschnitt	Typ	feindrätig, H05(07) V-K	
		min.	0.5 mm ²	
		max.	2.5 mm ²	
nominal		2.5 mm ²		
Aderendhülse	Abisolierlänge	min.	10 mm	
		max.	10 mm	
		nominal	10 mm	
	Anzugsdrehmoment	min.	0.4 Nm	
		max.	0.8 Nm	

Klemmbare Leiter (Weiterer Anschluss)

Anschlussart, weiterer Anschluss Schraubanschluss

Maße

Versatz TS 35 32 mm

Systemkennwerte

Ausführung	Schraubanschluss, für steckbare Querverbindung, für schraubbare Querverbindung, einseitig offen	Abschlussplatte erforderlich	Ja
Anzahl der Potentiale	1	Anzahl der Etagen	1
Anzahl der Klemmstellen je Etage	2	Anzahl der Potentiale pro Etage	1
Etagen intern gebrückt	Nein	PE-Anschluss	Nein

WDU 2.5 GE**Weidmüller Interface GmbH & Co. KG**Klingenbergstraße 26
D-32758 Detmold
Germanywww.weidmueller.com**Technische Daten**

Tragschiene	TS 35	N-Funktion	Nein
PE-Funktion	Nein	PEN-Funktion	Nein

Werkstoffdaten

Werkstoff	Wemid	Farbe	gelb
Brennbarkeitsklasse nach UL 94	V-0		

weitere technische Daten

Offene Seiten	rechts	Anzahl gleicher Klemmen	1
explosionsgeprüfte Ausführung	Ja	Montageart	gerastet

Klassifikationen

ETIM 8.0	EC000897	ETIM 9.0	EC000897
ETIM 10.0	EC000897	ECLASS 14.0	27-25-01-01
ECLASS 15.0	27-25-01-01		

Zeichnungen



WDU 2.5 GE

Weidmüller Interface GmbH & Co. KG

Klingenbergstraße 26
D-32758 Detmold
Germany

Zubehör

www.weidmueller.com

Querverbindungen



Die Verteilung oder Vervielfältigung eines Potentials auf benachbarte Reihenklennen wird über eine Querverbindung realisiert. Zusätzlicher Verdrahtungsaufwand lässt sich so einfach vermeiden. Auch bei ausgebrochenen Polen ist weiterhin eine Kontaktsicherheit in den Reihenklennen gewährleistet. Unser Portfolio bietet steck- und schraubbare Querverbindungssysteme für Reihenklennen an.

Allgemeine Bestelldaten

Art	WQV 2.5/2	Ausführung
Best.-Nr.	1053660000	Querverbinder (Klemmen), geschraubt, gelb, 32 A, Polzahl: 2, Raster
GTIN (EAN)	4008190031121	in mm (P): 5.10, Isoliert: Ja, Breite: 7 mm
VPE	50 ST	
Art	WQV 2.5/3	Ausführung
Best.-Nr.	1053760000	Querverbinder (Klemmen), geschraubt, gelb, 32 A, Polzahl: 3, Raster
GTIN (EAN)	4008190058999	in mm (P): 5.10, Isoliert: Ja, Breite: 7 mm
VPE	50 ST	
Art	WQV 2.5/4	Ausführung
Best.-Nr.	1053860000	Querverbinder (Klemmen), geschraubt, gelb, 32 A, Polzahl: 4, Raster
GTIN (EAN)	4008190049706	in mm (P): 5.10, Isoliert: Ja, Breite: 7 mm
VPE	50 ST	
Art	WQV 2.5/10	Ausführung
Best.-Nr.	1054460000	Querverbinder (Klemmen), geschraubt, gelb, 32 A, Polzahl: 10, Raster
GTIN (EAN)	4008190135089	in mm (P): 5.10, Isoliert: Ja, Breite: 7 mm
VPE	20 ST	

Abschlussplatten und Trennplatten



Trennwände und Abschlussplatten sind wichtige Zubehörteile für Reihenklennen. Trennwände dienen der optischen und elektrischen Trennung verschiedener Potentiale und Funktionsgruppen, erhöhen die Sicherheit und sorgen für eine übersichtliche Struktur im Schaltschrank. Abschlussplatten schließen die Klemmenreihe seitlich ab, schützen vor Berührung spannungsführender Teile und gewährleisten einen sauberen, stabilen Abschluss. Beide Komponenten sind exakt auf die jeweilige Weidmüller-Reihenklennenserie abgestimmt und tragen zu einer sicheren, normgerechten und professionellen Verdrahtung bei.

Allgemeine Bestelldaten

Art	WAP 2.5-10	Ausführung
Best.-Nr.	1050000000	Abschlussplatte für Klemmen, dunkelbeige, Höhe: 56 mm, Breite: 1.5
GTIN (EAN)	4008190103149	mm, V-O, Wemid, rastbar: Nein
VPE	50 ST	
Art	WAP 2.5-10 BL	Ausführung
Best.-Nr.	1050080000	Abschlussplatte für Klemmen, blau, Höhe: 56 mm, Breite: 1.5 mm,
GTIN (EAN)	4008190136611	V-O, Wemid, rastbar: Nein
VPE	50 ST	

WDU 2.5 GE

Weidmüller Interface GmbH & Co. KG
 Klingenbergstraße 26
 D-32758 Detmold
 Germany

www.weidmueller.com

Zubehör

Art	WAP 16+35 WTW 2.5-10	Ausführung
Best.-Nr.	1050100000	Abschluss- und Zwischenplatte (Klemmen), dunkelbeige, Höhe: 56
GTIN (EAN)	4008190079901	mm, Breite: 1.5 mm, V-0, Wemid
VPE	20 ST	
Art	WAP 16+35 WTW 2.5-10 BL	Ausführung
Best.-Nr.	1050180000	Abschluss- und Zwischenplatte (Klemmen), blau, Höhe: 56 mm,
GTIN (EAN)	4008190013899	Breite: 1.5 mm, V-0, Wemid
VPE	20 ST	

Endwinkel



Um einen dauerhaft sicheren Sitz auf der Tragschiene zu gewährleisten und ein Verrutschen zu verhindern hat Weidmüller Endwinkel im Programm. Es sind Ausführungen mit Schraube und schraubenlose Ausführungen erhältlich. Auf den Endwinkeln bestehen Markierungsmöglichkeiten, ebenfalls für Gruppenmarkierer und die Möglichkeit der Aufnahme für Prüfstecker.

Allgemeine Bestelldaten

Art	WEW 35/2	Ausführung
Best.-Nr.	1061200000	Endwinkel, dunkelbeige, TS 35, HB, Wemid, Breite: 8 mm, 100 °C
GTIN (EAN)	4008190030230	
VPE	50 ST	

Prüfadapter und Prüfbuchsen



Testadapter und Prüfstecker dienen der elektrischen Verbindung zwischen Reihenklemmen und dem Test Equipment. So kann im verdrahteten Zustand ein elektrischer Kontakt hergestellt und Messungen durchgeführt werden.

Allgemeine Bestelldaten

Art	WTA 2 WDU2.5-10	Ausführung
Best.-Nr.	1632320000	Testadapter (Klemmen), 1.5 mm ² , 250 V, 6 A
GTIN (EAN)	4008190257347	
VPE	25 ST	
Art	WTA 2/ZA WDU2.5-10	Ausführung
Best.-Nr.	1632330000	Testadapter (Klemmen), 1.5 mm ² , 250 V, 6 A
GTIN (EAN)	4008190257330	
VPE	25 ST	

WDU 2.5 GE

Weidmüller Interface GmbH & Co. KG
 Klingenbergstraße 26
 D-32758 Detmold
 Germany

Zubehör

www.weidmueller.com

Neutral



Der WAD Klemmenmarkierer ist geeignet für die Klemmen der W-Reihe sowie für die Endwinkel WEW 35/2 und ZEW 35/2. Die Markierer sind neutral, als Sonderdruck oder als Standarddruck mit Blitzpfeil erhältlich. Die MultiCard Markierer vom Typ WAD eignen sich für die Beschriftung mittels PrintJet CONNECT Drucker. Für Sonderdruck: Bitte senden Sie uns für ihre Beschriftungsvorgaben eine Datei unserer Beschriftungssoftware M-Print PRO oder M-Print PRO Online (ohne Installation).

Allgemeine Bestelldaten

Art	WAD 5 MC NE WS	Ausführung
Best.-Nr.	1112910000	Gruppenmarkierer, Abdeckung, 33.3 x 5 mm, Raster in mm (P): 5.00
GTIN (EAN)	4032248891689	WDU 2.5, WEW 35/2, ZEW 35/2, weiß
VPE	48 ST	
Art	WAD 5 MC NE GE	Ausführung
Best.-Nr.	1112920000	Gruppenmarkierer, Abdeckung, 33.3 x 5 mm, Raster in mm (P): 5.00
GTIN (EAN)	4032248891771	WDU 2.5, WEW 35/2, ZEW 35/2, gelb
VPE	48 ST	
Art	DEK 5/5 MC NE WS	Ausführung
Best.-Nr.	1609801044	Dekafix, Klemmenmarkierung, 5 x 5 mm, Raster in mm (P): 5.00
GTIN (EAN)	4008190397111	Weidmueller, weiß
VPE	1000 ST	
Art	WS 12/5 MC NE WS	Ausführung
Best.-Nr.	1609860000	WS, Klemmenmarkierung, 12 x 5 mm, Raster in mm (P): 5.00
GTIN (EAN)	4008190203481	Weidmueller, Allen-Bradley, weiß
VPE	720 ST	

SchT Schildträgervarianten



Der Gruppenschildträger SchT 5 S wird direkt auf die Tragschiene TS 32 (G-Schiene) bzw. die Tragschiene TS 35 (Hutschiene) aufgerastet. Unabhängig von Klemme und Klemmentyp kann so die Klemmleistenkennzeichnung vorgenommen werden. SchT 5 und SchT 5 S werden mit ESO 5, STR 5 Schutzstreifen bestückt. Der SchT 7 ist ein schwenkbarer Gruppenschildträger für Einsteckschilder, der das Betätigen der Klemmschraube ohne Aufwand ermöglicht. SchT 7 werden mit ESO 7, STR 7 Schutzstreifen oder DEK 5 bestückt. Einsteckschilder und Schutzstreifen befinden sich unter Zubehör.

Allgemeine Bestelldaten

Art	SCHT 7	Ausführung
Best.-Nr.	0517960000	SCHT, Klemmenmarkierung, 39.3 x 8 mm, Raster in mm (P): 7.00
GTIN (EAN)	4008190001742	Weidmueller, weiß
VPE	20 ST	

ZGB schwenkbarer Gruppenschildträger



Der ZGB 15 ist ein schwenkbarer Gruppenschildträger. Der Schildträger kann mit den Klemmenmarkierern dekafix 5, WS 12/5 oder dem Einsteckschild ESO 15 bestückt werden.

Der ZGB 30 ist ein schwenkbarer Gruppenschildträger. Der Schildträger kann mit den Klemmenmarkierern dekafix 5, WS 12/5 oder dem Einsteckschild ESO 7 bestückt werden.

Einsteckschilder und Schutzstreifen befinden sich unter Zubehör.

Allgemeine Bestelldaten

Art	ZGB 15	Ausführung
Best.-Nr.	1636530000	Klemmenmarkierer, Klemmenmarkierung, 15 x 7 mm, Raster in mm
GTIN (EAN)	4008190297053	(P): 5.00 Weidmueller, weiß
VPE	20 ST	
Art	ZGB 30	Ausführung
Best.-Nr.	1611930000	Klemmenmarkierer, Klemmenmarkierung, 32 x 7 mm, Raster in mm
GTIN (EAN)	4008190002251	(P): 5.00 Weidmueller, weiß
VPE	20 ST	

Schirmklemmbügel



Mit unserem vielfältigen Angebot an Schirmanschlüssen KLBÜ realisieren Sie flexibel eine selbstnachstellende Schirmkontaktierung – und sorgen für einen störungsfreien Anlagenbetrieb.

Allgemeine Bestelldaten

Art	LS 2.8 WDU2.5-10	Ausführung
Best.-Nr.	1056400000	W-Reihe, Schirmschiene
GTIN (EAN)	4008190036454	
VPE	100 ST	

WDU 2.5 GE

Weidmüller Interface GmbH & Co. KG

Klingenbergstraße 26
D-32758 Detmold
Germany

Zubehör

www.weidmueller.com

DEK 5/5



WS/ DEK

Die MultiMark-Klemmenmarkierer sind mit einem innovativen Verbundmaterial aus zwei Komponenten ausgestattet. Die harte Fußkontur des Markierers rastet sicher in den Verbinder ein. Die elastische Oberfläche macht ein leichtes Montieren möglich. Das speziell gestanzte Material macht den Streifen dehnbar und toleriert minimale Abstandsschwankungen, die sich insbesondere bei langen Klemmblöcken aufaddieren können. Ein weiterer Vorteil: die exzellente Bedruckbarkeit der Oberfläche, die materialeseitig eine langlebige widerstandsfähige Beschriftung gewährleistet. Bei einer Druckerauflösung von 300 dpi ergibt sich zudem ein sehr gut lesbares Schriftbild.

Ihre Vorteile mit MultiMark

- Fester Halt und langlebiger Druck
- Endlosstreifen spart Montagezeit
- Einfaches Montieren dank innovativem Verbundmaterial
- Großes Schriftfeld für beste Lesbarkeit
- Hohe Flexibilität durch Herstellerunabhängigkeit

Allgemeine Bestelldaten

Art	DEK 5/5 MM WS	Ausführung
Best.-Nr.	2007110000	Dekafix, Klemmenmarkierung, 5 x 5 mm, Weidmueller, weiß
GTIN (EAN)	4050118391862	
VPE	800 ST	

Abschlussplatten und Trennplatten



Trennwände und Abschlussplatten sind wichtige Zubehörteile für Reihenklammern. Trennwände dienen der optischen und elektrischen Trennung verschiedener Potentiale und Funktionsgruppen, erhöhen die Sicherheit und sorgen für eine übersichtliche Struktur im Schaltschrank. Abschlussplatten schließen die Klemmenreihe seitlich ab, schützen vor Berührung spannungsführender Teile und gewährleisten einen sauberen, stabilen Abschluss. Beide Komponenten sind exakt auf die jeweilige Weidmüller-Reihenklammenserie abgestimmt und tragen zu einer sicheren, normgerechten und professionellen Verdrahtung bei.

Allgemeine Bestelldaten

Art	WTW EN	Ausführung
Best.-Nr.	1058800000	Trennwand (Klemmen), dunkelbeige, Höhe: 86 mm, Breite: 3 mm,
GTIN (EAN)	4008190140175	V-0, Wemid
VPE	20 ST	

Querverbindungen



Die Verteilung oder Vervielfältigung eines Potentials auf benachbarte Reihenklammen wird über eine Querverbindung realisiert. Zusätzlicher Verdrahtungsaufwand lässt sich so einfach vermeiden. Auch bei ausgebrochenen Polen ist weiterhin eine Kontaktsicherheit in den Reihenklammen gewährleistet. Unser Portfolio bietet steck- und schraubbare Querverbindungssysteme für Reihenklammen an.

Allgemeine Bestelldaten

Art	ZQV 2.5N/3 BL	Ausführung
Best.-Nr.	1527770000	Querverbinder (Klemmen), gesteckt, blau, 24 A, Polzahl: 3, Raster in
GTIN (EAN)	4050118448641	mm (P): 5.10, Isoliert: Ja, Breite: 13 mm
VPE	60 ST	
Art	ZQV 2.5N/10	Ausführung
Best.-Nr.	1527690000	Querverbinder (Klemmen), gesteckt, orange, 24 A, Polzahl: 10, Raster
GTIN (EAN)	4050118447989	in mm (P): 5.10, Isoliert: Ja, Breite: 48.7 mm
VPE	20 ST	
Art	ZQV 2.5N/10 BL	Ausführung
Best.-Nr.	1527880000	Querverbinder (Klemmen), gesteckt, blau, 24 A, Polzahl: 10, Raster in
GTIN (EAN)	4050118448573	mm (P): 5.10, Isoliert: Ja, Breite: 48.7 mm
VPE	20 ST	
Art	ZQV 2.5N/10 RD	Ausführung
Best.-Nr.	2108910000	Querverbinder (Klemmen), gesteckt, rot, 24 A, Polzahl: 10, Raster in
GTIN (EAN)	4050118486018	mm (P): 5.10, Isoliert: Ja, Breite: 48.7 mm
VPE	20 ST	
Art	ZQV 2.5N/2	Ausführung
Best.-Nr.	1527540000	Querverbinder (Klemmen), gesteckt, orange, 24 A, Polzahl: 2, Raster
GTIN (EAN)	4050118448467	in mm (P): 5.10, Isoliert: Ja, Breite: 7.9 mm
VPE	60 ST	
Art	ZQV 2.5N/2 BL	Ausführung
Best.-Nr.	1527740000	Querverbinder (Klemmen), gesteckt, blau, 24 A, Polzahl: 2, Raster in
GTIN (EAN)	4050118448658	mm (P): 5.10, Isoliert: Ja, Breite: 7.9 mm
VPE	60 ST	
Art	ZQV 2.5N/2 RD	Ausführung
Best.-Nr.	2108470000	Querverbinder (Klemmen), gesteckt, rot, 24 A, Polzahl: 2, Raster in
GTIN (EAN)	4050118448542	mm (P): 5.10, Isoliert: Ja, Breite: 7.9 mm
VPE	60 ST	
Art	ZQV 2.5N/20	Ausführung
Best.-Nr.	1527720000	Querverbinder (Klemmen), gesteckt, orange, 24 A, Polzahl: 20, Raster
GTIN (EAN)	4050118447972	in mm (P): 5.10, Isoliert: Ja, Breite: 102 mm
VPE	20 ST	
Art	ZQV 2.5N/20 RD	Ausführung
Best.-Nr.	2108920000	Querverbinder (Klemmen), gesteckt, rot, 24 A, Polzahl: 20, Raster in
GTIN (EAN)	4050118485899	mm (P): 5.10, Isoliert: Ja, Breite: 102 mm
VPE	20 ST	
Art	ZQV 2.5N/20 BL	Ausführung
Best.-Nr.	1527890000	Querverbinder (Klemmen), gesteckt, blau, 24 A, Polzahl: 20, Raster in
GTIN (EAN)	4050118448566	mm (P): 5.10, Isoliert: Ja, Breite: 102 mm
VPE	20 ST	

Zubehör

Art	ZQV 2.5N/3	Ausführung
Best.-Nr.	1527570000	Querverbinder (Klemmen), gesteckt, orange, 24 A, Polzahl: 3, Raster
GTIN (EAN)	4050118448450	in mm (P): 5.10, Isoliert: Ja, Breite: 13 mm
VPE	60 ST	
Art	ZQV 2.5N/3 RD	Ausführung
Best.-Nr.	2108690000	Querverbinder (Klemmen), gesteckt, rot, 24 A, Polzahl: 3, Raster in
GTIN (EAN)	4050118448535	mm (P): 5.10, Isoliert: Ja, Breite: 13 mm
VPE	60 ST	
Art	ZQV 2.5N/4	Ausführung
Best.-Nr.	1527590000	Querverbinder (Klemmen), gesteckt, orange, 24 A, Polzahl: 4, Raster
GTIN (EAN)	4050118448443	in mm (P): 5.10, Isoliert: Ja, Breite: 18.1 mm
VPE	60 ST	
Art	ZQV 2.5N/4 BL	Ausführung
Best.-Nr.	1527780000	Querverbinder (Klemmen), gesteckt, blau, 24 A, Polzahl: 4, Raster in
GTIN (EAN)	4050118448634	mm (P): 5.10, Isoliert: Ja, Breite: 18.1 mm
VPE	60 ST	
Art	ZQV 2.5N/4 RD	Ausführung
Best.-Nr.	2108700000	Querverbinder (Klemmen), gesteckt, rot, 24 A, Polzahl: 4, Raster in
GTIN (EAN)	4050118448528	mm (P): 5.10, Isoliert: Ja, Breite: 18.1 mm
VPE	60 ST	
Art	ZQV 2.5N/5	Ausführung
Best.-Nr.	1527620000	Querverbinder (Klemmen), gesteckt, orange, 24 A, Polzahl: 5, Raster
GTIN (EAN)	4050118448436	in mm (P): 5.10, Isoliert: Ja, Breite: 23.2 mm
VPE	20 ST	
Art	ZQV 2.5N/5 BL	Ausführung
Best.-Nr.	1527790000	Querverbinder (Klemmen), gesteckt, blau, 24 A, Polzahl: 5, Raster in
GTIN (EAN)	4050118448627	mm (P): 5.10, Isoliert: Ja, Breite: 23.2 mm
VPE	20 ST	
Art	ZQV 2.5N/5 RD	Ausführung
Best.-Nr.	2108710000	Querverbinder (Klemmen), gesteckt, rot, 24 A, Polzahl: 5, Raster in
GTIN (EAN)	4050118448511	mm (P): 5.10, Isoliert: Ja, Breite: 23.2 mm
VPE	20 ST	
Art	ZQV 2.5N/50	Ausführung
Best.-Nr.	1527730000	Querverbinder (Klemmen), gesteckt, orange, 24 A, Polzahl: 50, Raster
GTIN (EAN)	4050118411362	in mm (P): 5.10, Isoliert: Ja, Breite: 255 mm
VPE	5 ST	
Art	ZQV 2.5N/50 BL	Ausführung
Best.-Nr.	1527920000	Querverbinder (Klemmen), gesteckt, blau, 24 A, Polzahl: 50, Raster in
GTIN (EAN)	4050118448559	mm (P): 5.10, Isoliert: Ja, Breite: 255 mm
VPE	5 ST	
Art	ZQV 2.5N/50 RD	Ausführung
Best.-Nr.	2109000000	Querverbinder (Klemmen), gesteckt, rot, 24 A, Polzahl: 50, Raster in
GTIN (EAN)	4050118486001	mm (P): 5.10, Isoliert: Ja, Breite: 255 mm
VPE	5 ST	
Art	ZQV 2.5N/6	Ausführung
Best.-Nr.	1527630000	Querverbinder (Klemmen), gesteckt, orange, 24 A, Polzahl: 6, Raster
GTIN (EAN)	4050118448429	in mm (P): 5.10, Isoliert: Ja, Breite: 28.3 mm
VPE	20 ST	
Art	ZQV 2.5N/6 BL	Ausführung
Best.-Nr.	1527820000	Querverbinder (Klemmen), gesteckt, blau, 24 A, Polzahl: 6, Raster in
GTIN (EAN)	4050118448610	mm (P): 5.10, Isoliert: Ja, Breite: 28.3 mm
VPE	20 ST	

Zubehör

Art	ZQV 2.5N/6 RD	Ausführung
Best.-Nr.	2108720000	Querverbinder (Klemmen), gesteckt, rot, 24 A, Polzahl: 6, Raster in
GTIN (EAN)	4050118448504	mm (P): 5.10, Isoliert: Ja, Breite: 28.3 mm
VPE	20 ST	
Art	ZQV 2.5N/7	Ausführung
Best.-Nr.	1527640000	Querverbinder (Klemmen), gesteckt, orange, 24 A, Polzahl: 7, Raster
GTIN (EAN)	4050118448412	in mm (P): 5.10, Isoliert: Ja, Breite: 33.4 mm
VPE	20 ST	
Art	ZQV 2.5N/7 BL	Ausführung
Best.-Nr.	1527830000	Querverbinder (Klemmen), gesteckt, blau, 24 A, Polzahl: 7, Raster in
GTIN (EAN)	4050118448603	mm (P): 5.10, Isoliert: Ja, Breite: 33.4 mm
VPE	20 ST	
Art	ZQV 2.5N/7 RD	Ausführung
Best.-Nr.	2108810000	Querverbinder (Klemmen), gesteckt, rot, 24 A, Polzahl: 7, Raster in
GTIN (EAN)	4050118448498	mm (P): 5.10, Isoliert: Ja, Breite: 33.4 mm
VPE	20 ST	
Art	ZQV 2.5N/8	Ausführung
Best.-Nr.	1527670000	Querverbinder (Klemmen), gesteckt, orange, 24 A, Polzahl: 8, Raster
GTIN (EAN)	4050118448405	in mm (P): 5.10, Isoliert: Ja, Breite: 38.5 mm
VPE	20 ST	
Art	ZQV 2.5N/8 BL	Ausführung
Best.-Nr.	1527840000	Querverbinder (Klemmen), gesteckt, blau, 24 A, Polzahl: 8, Raster in
GTIN (EAN)	4050118448597	mm (P): 5.10, Isoliert: Ja, Breite: 38.5 mm
VPE	20 ST	
Art	ZQV 2.5N/8 RD	Ausführung
Best.-Nr.	2108870000	Querverbinder (Klemmen), gesteckt, rot, 24 A, Polzahl: 8, Raster in
GTIN (EAN)	4050118448481	mm (P): 5.10, Isoliert: Ja, Breite: 38.5 mm
VPE	20 ST	
Art	ZQV 2.5N/9	Ausführung
Best.-Nr.	1527680000	Querverbinder (Klemmen), gesteckt, orange, 24 A, Polzahl: 9, Raster
GTIN (EAN)	4050118447996	in mm (P): 5.10, Isoliert: Ja, Breite: 43.6 mm
VPE	20 ST	
Art	ZQV 2.5N/9 BL	Ausführung
Best.-Nr.	1527870000	Querverbinder (Klemmen), gesteckt, blau, 24 A, Polzahl: 9, Raster in
GTIN (EAN)	4050118448580	mm (P): 5.10, Isoliert: Ja, Breite: 43.6 mm
VPE	20 ST	
Art	ZQV 2.5N/9 RD	Ausführung
Best.-Nr.	2108900000	Querverbinder (Klemmen), gesteckt, rot, 24 A, Polzahl: 9, Raster in
GTIN (EAN)	4050118448474	mm (P): 5.10, Isoliert: Ja, Breite: 43.6 mm
VPE	20 ST	
Art	WQB B/10	Ausführung
Best.-Nr.	1579050000	Querverbinder (Klemmen), geschraubt, schwarz, 24 A, Polzahl: 10,
GTIN (EAN)	4008190094508	Raster in mm (P): 5.10, Isoliert: Ja, Breite: 48.26 mm
VPE	20 ST	
Art	WQB B/2	Ausführung
Best.-Nr.	1579010000	Querverbinder (Klemmen), geschraubt, schwarz, 24 A, Polzahl: 2,
GTIN (EAN)	4008190021696	Raster in mm (P): 5.10, Isoliert: Ja, Breite: 10.14 mm
VPE	50 ST	
Art	WQB B/24	Ausführung
Best.-Nr.	1579060000	Querverbinder (Klemmen), geschraubt, schwarz, 24 A, Polzahl: 24,
GTIN (EAN)	4008190188597	Raster in mm (P): 5.10, Isoliert: Ja, Breite: 123.22 mm
VPE	20 ST	

WDU 2.5 GE

Weidmüller Interface GmbH & Co. KG
 Klingenbergstraße 26
 D-32758 Detmold
 Germany

www.weidmueller.com

Zubehör

Art	WQB B/3	Ausführung
Best.-Nr.	1579020000	Querverbinder (Klemmen), geschraubt, schwarz, 24 A, Polzahl: 3,
GTIN (EAN)	4008190062392	Raster in mm (P): 5.10, Isoliert: Ja, Breite: 15.28 mm
VPE	50 ST	
Art	WQB B/4	Ausführung
Best.-Nr.	1579030000	Querverbinder (Klemmen), geschraubt, schwarz, 24 A, Polzahl: 4,
GTIN (EAN)	4008190185046	Raster in mm (P): 5.10, Isoliert: Ja, Breite: 20.42 mm
VPE	50 ST	
Art	WQB B/6	Ausführung
Best.-Nr.	1579040000	Querverbinder (Klemmen), geschraubt, schwarz, 24 A, Polzahl: 6,
GTIN (EAN)	4008190081041	Raster in mm (P): 5.10, Isoliert: Ja, Breite: 30.7 mm
VPE	20 ST	

Prüfadapter und Prüfbuchsen

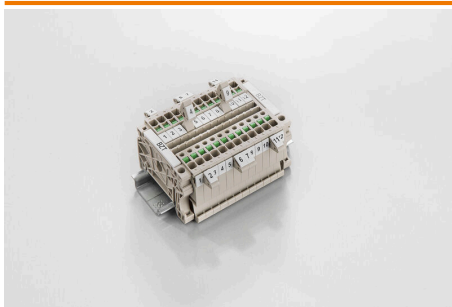


Testadapter und Prüfstecker dienen der elektrischen Verbindung zwischen Reihenklemmen und dem Test Equipment. So kann im verdrahteten Zustand ein elektrischer Kontakt hergestellt und Messungen durchgeführt werden.

Allgemeine Bestelldaten

Art	STB 8.5/D4/2.3/M2.5 AKZ	Ausführung
Best.-Nr.	0215700000	Zubehör, Steckbuchse
GTIN (EAN)	4008190184872	
VPE	50 ST	

Bezeichnungsträger



Die Bezeichnungsträger bieten die Möglichkeit der zusätzlichen Aufnahme von Standard Markierern im Raster von 5 bzw. 5.1 mm. Die gewinkelten Aufnahmen lassen sich wahlweise über miteinander verrasten und lassen sich in allen Standard Markierungskanälen der Klippon® Connect Reihenklemmen montieren. Passende Markierer typen befinden sich unter dem jeweiligen Zubehör der Bezeichnungsträger.

Allgemeine Bestelldaten

Art	BZT 1 WS 10/5	Ausführung
Best.-Nr.	1805490000	Zubehör, Bezeichnungsträger
GTIN (EAN)	4032248270231	
VPE	100 ST	
Art	BZT 1 ZA WS 10/5	Ausführung
Best.-Nr.	1805520000	Zubehör, Bezeichnungsträger
GTIN (EAN)	4032248270248	
VPE	100 ST	

WDU 2.5 GE

Weidmüller Interface GmbH & Co. KG
 Klingenbergstraße 26
 D-32758 Detmold
 Germany

Zubehör

www.weidmueller.com

WS 12/5



WS/ DEK

Die MultiMark-Klemmenmarkierer sind mit einem innovativen Verbundmaterial aus zwei Komponenten ausgestattet. Die harte Fußkontur des Markierers rastet sicher in den Verbinder ein. Die elastische Oberfläche macht ein leichtes Montieren möglich. Das speziell gestanzte Material macht den Streifen dehnbar und toleriert minimale Abstandsschwankungen, die sich insbesondere bei langen Klemmblöcken aufaddieren können. Ein weiterer Vorteil: die exzellente Bedruckbarkeit der Oberfläche, die materialeitig eine langlebige widerstandsfähige Beschriftung gewährleistet. Bei einer Druckerauflösung von 300 dpi ergibt sich zudem ein sehr gut lesbares Schriftbild.

Ihre Vorteile mit MultiMark

- Fester Halt und langlebiger Druck
- Endlosstreifen spart Montagezeit
- Einfaches Montieren dank innovativem Verbundmaterial
- Großes Schriftfeld für beste Lesbarkeit
- Hohe Flexibilität durch Herstellerunabhängigkeit

Allgemeine Bestelldaten

Art	WS 12/5 MM WS	Ausführung	
Best.-Nr.	2007190000		WS, Klemmenmarkierung, 12 x 5 mm, Weidmueller, weiß
GTIN (EAN)	4050118392036		
VPE	800 ST		

Querverbindungen



Die Verteilung oder Vervielfältigung eines Potentials auf benachbarte Reihenklennen wird über eine Querverbindung realisiert. Zusätzlicher Verdrahtungsaufwand lässt sich so einfach vermeiden. Auch bei ausgebrochenen Polen ist weiterhin eine Kontaktsicherheit in den Reihenklennen gewährleistet. Unser Portfolio bietet steck- und schraubbare Querverbindungssysteme für Reihenklennen an.

Allgemeine Bestelldaten

Art	WQV 16-2.5	Ausführung	
Best.-Nr.	1063900000		Querverbinder (Klemmen), geschraubt, gelb, 76 A, Polzahl: 2, Raster
GTIN (EAN)	4008190112158		in mm (P): 11.90, Isoliert: Ja, Breite: 13 mm
VPE	10 ST		

WDU 2.5 GE

Weidmüller Interface GmbH & Co. KG
 Klingenbergstraße 26
 D-32758 Detmold
 Germany

www.weidmueller.com

Zubehör

Abschlussplatten und Trennplatten



Trennwände und Abschlussplatten sind wichtige Zubehörteile für Reihenklennen. Trennwände dienen der optischen und elektrischen Trennung verschiedener Potentiale und Funktionsgruppen, erhöhen die Sicherheit und sorgen für eine übersichtliche Struktur im Schaltschrank. Abschlussplatten schließen die Klemmenreihe seitlich ab, schützen vor Berührung spannungsführender Teile und gewährleisten einen sauberen, stabilen Abschluss. Beide Komponenten sind exakt auf die jeweilige Weidmüller-Reihenklennenserie abgestimmt und tragen zu einer sicheren, normgerechten und professionellen Verdrahtung bei.

Allgemeine Bestelldaten

Art	WAP 2.5-10/0.5MM	Ausführung
Best.-Nr.	1966380000	Abschlussplatte für Klennen, dunkelbeige, Höhe: 54,5 mm, Breite:
GTIN (EAN)	4032248688616	0,35 mm, V-0, Wemid, rastbar: Ja
VPE	50 ST	

Querverbindungen



Die Verteilung oder Vervielfältigung eines Potentials auf benachbarte Reihenklennen wird über eine Querverbindung realisiert. Zusätzlicher Verdrahtungsaufwand lässt sich so einfach vermeiden. Auch bei ausgebrochenen Polen ist weiterhin eine Kontaktsicherheit in den Reihenklennen gewährleistet. Unser Portfolio bietet steck- und schraubbare Querverbindungssysteme für Reihenklennen an.

Allgemeine Bestelldaten

Art	WQV 16N-2.5	Ausführung
Best.-Nr.	1073100000	Querverbinder (Klennen), geschraubt, gelb, 76 A, Polzahl: 2, Raster
GTIN (EAN)	4008190489847	in mm (P): 11.90, Isoliert: Ja, Breite: 13 mm
VPE	10 ST	