

**IE-FCM-USB-A****Weidmüller Interface GmbH & Co. KG**

Klingenbergstraße 26

D-32758 Detmold

Germany

www.weidmueller.com



Serviceschnittstelle FrontCom® Micro mit USB in IP65

**Allgemeine Bestelldaten**

Ausführung	FrontCom Micro USB Kupplung, USB 2.0, Typ A
Best.-Nr.	<a href="#">1018840000</a>
Art	IE-FCM-USB-A
GTIN (EAN)	4032248730094
VPE	10 ST

## Technische Daten

### Zulassungen

Zulassungen



ROHS	Konform
UL File Number Search	<a href="#">UL Webseite</a>
Zertifikat-Nr. (cULus)	E316369

### Abmessungen und Gewichte

Tiefe	42.9 mm	Tiefe (inch)	1.689 inch
Höhe	44 mm	Höhe (inch)	1.7323 inch
Breite	29.5 mm	Breite (inch)	1.1614 inch
Wandstärke, min.	1 mm	Wandstärke, max.	5 mm
Nettogewicht	16.91 g		

### Temperaturen

Lagertemperatur	Betriebstemperatur	-40 °C...70 °C
Verlegetemperatur		

### Umweltanforderungen

RoHS-Konformitätsstatus	Konform ohne Ausnahme
REACH SVHC	Keine SVHC über 0,1 Gew.-%

### Allgemeine Daten

Anschluss 1	USB A	Anschluss 2	USB A
Artikelbeschreibung	FrontCom Micro USB Kupplung, USB 2.0	Beschaltung	Typ A
Farbe	schwarz	Gehäusebasismaterial	PA UL 94 V0
Montageart	Schaltschrank, Verteilerkasten	Schirmung	360°; Schirmkontakt
Schutzart	IP65, in geschlossenem Zustand	Steckzyklen	≥ 1500

### Allgemeine Standards

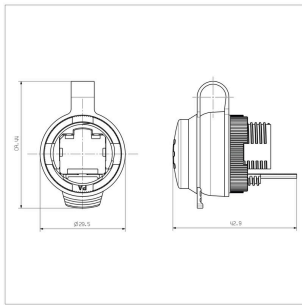
Steckverbinder Norm	IEC 61076-3-107	Zertifikat-Nr. (cULus)	E316369
---------------------	-----------------	------------------------	---------

### Klassifikationen

ETIM 8.0	EC001031	ETIM 9.0	EC001031
ETIM 10.0	EC001031	ECLASS 14.0	27-18-28-92
ECLASS 15.0	27-18-28-92		

**Zeichnungen**

**Maßzeichnung**



**Montageausschnitt**

