

BLF 5.08HC/24/180LH SN BK BX

Weidmüller Interface GmbH & Co. KG

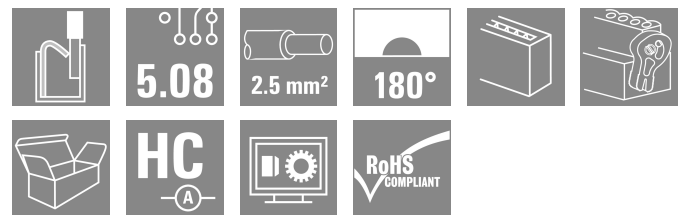
Klingenbergstraße 26

D-32758 Detmold

Germany

www.weidmueller.com

Produktbild



Zuverlässig wie das millionenfach bewährte Original und innovativ im Detail:

Die BLF 5.08HC, PUSH IN -Version der Buchsenleiste BLZP 5.08HC, unterscheidet sich nicht nur in der Anschlusstechnik, sondern ist auch kompakter. Der innovative PUSH IN Federanschluss von Weidmüller steht für den einfachen, werkzeuglos bedienbaren Leiter-Anschluss der Zukunft. HC = High Current.

In Sachen Vielseitigkeit steht die BLF 5.08HC dem Vorbild jedoch in nichts nach:

- 3 bewährte Leiter-Abgangsrichtungen bieten die gewohnte Gestaltungsfreiheit für ein applikationsgerechtes Design
- 4 Flanschvarianten inklusive patentiertem Löseriegel ermöglichen ein anwenderorientiertes Verriegelungskonzept
- Zur Erreichung der max. Bemessungsdaten nutzen Sie die Steckverbinderkombination aus BLF 5.08HC mit der SL 5.08HC

Allgemeine Bestelldaten

| | |
|--------------------|---|
| Ausführung | Leiterplattensteckverbinder, Buchsenstecker, 5.08 mm, Polzahl: 24, 180°, PUSH IN mit Betätigungselement, Klemmbereich, max. : 3.31 mm², Box |
| Best.-Nr. | 1014970000 |
| Art | BLF 5.08HC/24/180LH SN BK BX |
| GTIN (EAN) | 4032248723966 |
| VPE | 12 ST |
| Produkt-Kennzahlen | IEC: 400 V / 24 A / 0.2 - 2.5 mm² UL: 300 V / 18.5 A / AWG 26 - AWG 12 |
| Verpackung | Box |

BLF 5.08HC/24/180LH SN BK BX

Weidmüller Interface GmbH & Co. KG

Klingenbergstraße 26
D-32758 Detmold
Germany

www.weidmueller.com

Technische Daten

Zulassungen

Zulassungen



| | |
|------------------------|-----------------------------|
| ROHS | Konform |
| UL File Number Search | UL Webseite |
| Zertifikat-Nr. (cURus) | E60693 |

Abmessungen und Gewichte

| | | | |
|--------------|-----------|---------------|-------------|
| Tiefe | 29.6 mm | Tiefe (inch) | 1.1654 inch |
| Höhe | 14.3 mm | Höhe (inch) | 0.563 inch |
| Breite | 131.74 mm | Breite (inch) | 5.1866 inch |
| Nettogewicht | 49.97 g | | |

Umweltanforderungen

| | | | |
|------------------------------------|--------------------------------|------------------|--|
| RoHS-Konformitätsstatus | Konform ohne Ausnahme | | |
| REACH SVHC | Keine SVHC über 0,1 Gew.-% | | |
| Produktspezifischer CO2-Fußabdruck | Von der Wiege bis zum Werkstor | 3,101 kg CO2 eq. | |

Systemkennwerte

| | | | |
|--------------------------------------|------------------------------------|------------------------------------|----------------------------------|
| Produktfamilie | OMNIMATE Signal - Serie BL/SL 5.08 | Anschlussart | Feldanschluss |
| Leiteranschlusstechnik | PUSH IN mit Betätigungselement | Raster in mm (P) | 5.08 mm |
| Raster in Zoll (P) | 0.200 " | Leiterabgangsrichtung | 180° |
| Polzahl | 24 | L1 in mm | 116.84 mm |
| L1 in Zoll | 4.600 " | Anzahl Reihen | 1 |
| Polreihenzahl | 1 | Bemessungsquerschnitt | 2.5 mm ² |
| Berührungsschutz nach DIN VDE 57 106 | fingersicher | Berührungsschutz nach DIN VDE 0470 | IP 20 gesteckt/ IP 10 ungesteckt |
| Schutzart | IP20 | Durchgangswiderstand | ≤5 mΩ |
| Kodierbar | Ja | Abisolierlänge | 10 mm |
| Schraubendreherklinge | 0,6 x 3,5 | Schraubendreherklinge Norm | DIN 5264 |
| Steckzyklen | 25 | Steckkraft/Pol, max. | 7 N |
| Ziehkraft/Pol, max. | 5.5 N | | |

Werkstoffdaten

| | | | |
|---------------------------------|----------------------------|---------------------------------|----------|
| Isolierstoff | PBT | Farbe | schwarz |
| Farbe Betätigungselemente | orange | Farbtabelle (ähnlich) | RAL 9011 |
| Isolierstoffgruppe | IIIa | Kriechstromfestigkeit (CTI) | ≥ 200 |
| Moisture Level (MSL) | | Brennbarkeitsklasse nach UL 94 | V-0 |
| Kontaktmaterial | Cu-leg | Kontaktoberfläche | verzinkt |
| Schichtaufbau - Steckkontakt | 4...8 µm Sn hot-dip tinned | Lagertemperatur, min. | -40 °C |
| Lagertemperatur, max. | 70 °C | Betriebstemperatur, min. | -50 °C |
| Betriebstemperatur, max. | 100 °C | Temperaturbereich Montage, min. | -30 °C |
| Temperaturbereich Montage, max. | 100 °C | | |

Anschließbare Leiter

| | |
|--------------------|----------------------|
| Klemmbereich, min. | 0.13 mm ² |
| Klemmbereich, max. | 3.31 mm ² |

BLF 5.08HC/24/180LH SN BK BX

Weidmüller Interface GmbH & Co. KG
 Klingenbergstraße 26
 D-32758 Detmold
 Germany

www.weidmueller.com

Technische Daten

| | | | |
|--|--|-------------------------|------------------------------|
| Leiteranschlussquerschnitt AWG, min. | AWG 26 | | |
| Leiteranschlussquerschnitt AWG, max. | AWG 12 | | |
| eindrätig, min. H05(07) V-U | 0.2 mm ² | | |
| eindrätig, max. H05(07) V-U | 2.5 mm ² | | |
| feindrätig, min. H05(07) V-K | 0.2 mm ² | | |
| feindrätig, max. H05(07) V-K | 2.5 mm ² | | |
| mit AEH mit Kragen DIN 46 228/4, min. | 0.25 mm ² | | |
| mit AEH mit Kragen DIN 46 228/4, max. | 2.5 mm ² | | |
| mit Aderendhülse nach DIN 46 228/1, min. | 0.25 mm ² | | |
| mit Aderendhülse nach DIN 46 228/1, max. | 2.5 mm ² | | |
| Lehrdorn nach EN 60999 a x b; ø | 2,8 mm x 2,0 mm | | |
| Klemmbare Leiter | Leiteranschlussquerschnitt | Typ | feindrätig |
| | | nominal | 0.5 mm ² |
| Aderendhülse | | Abisolierlänge | nominal 12 mm |
| | | Empfohlene Aderendhülse | H0.5/16 OR |
| | | Abisolierlänge | nominal 10 mm |
| | | Empfohlene Aderendhülse | H0.5/10 |
| Leiteranschlussquerschnitt | | Typ | feindrätig |
| | | nominal | 0.75 mm ² |
| | | Abisolierlänge | nominal 12 mm |
| | | Empfohlene Aderendhülse | H0.75/16 W |
| Aderendhülse | | Abisolierlänge | nominal 10 mm |
| | | Empfohlene Aderendhülse | H0.75/10 |
| | | Abisolierlänge | nominal 12 mm |
| | | Empfohlene Aderendhülse | H1.0/16D R |
| Leiteranschlussquerschnitt | | Typ | feindrätig |
| | | nominal | 1 mm ² |
| | | Abisolierlänge | nominal 12 mm |
| | | Empfohlene Aderendhülse | H1.0/10 |
| Aderendhülse | | Abisolierlänge | nominal 10 mm |
| | | Empfohlene Aderendhülse | H1.5/10 |
| | | Abisolierlänge | nominal 12 mm |
| | | Empfohlene Aderendhülse | H1.5/16 R |
| Leiteranschlussquerschnitt | | Typ | feindrätig |
| | | nominal | 2.5 mm ² |
| | | Abisolierlänge | nominal 10 mm |
| | | Empfohlene Aderendhülse | H2.5/10 |
| Aderendhülse | | Abisolierlänge | nominal 12 mm |
| | | Empfohlene Aderendhülse | H2.5/14DS BL |
| | | Abisolierlänge | nominal 10 mm |
| | | Empfohlene Aderendhülse | |
| Hinweistext | Der Außendurchmesser des Kunststoffkragens sollte nicht größer als das Raster (P) sein., Die Länge der Aderendhülse ist in Abhängigkeit vom Produkt und von der jeweiligen Bemessungsspannung auszuwählen. | | |

BLF 5.08HC/24/180LH SN BK BX

Weidmüller Interface GmbH & Co. KG
 Klingenbergstraße 26
 D-32758 Detmold
 Germany

www.weidmueller.com

Technische Daten

Bemessungsdaten nach IEC

| | | | |
|---|------------------------|---|------------------|
| geprüft nach Norm | IEC 60664-1, IEC 61984 | Bemessungsstrom, min. Polzahl (Tu=20°C) | 24 A |
| Bemessungsstrom, max. Polzahl (Tu=20°C) | 19 A | Bemessungsstrom, min. Polzahl (Tu=40°C) | 21 A |
| Bemessungsstrom, max. Polzahl (Tu=40°C) | 16.5 A | Bemessungsspannung bei Überspannungsk./Verschmutzungsgrad II/2 | 400 V |
| Bemessungsspannung bei Überspannungsk./Verschmutzungsgrad III/2 | 320 V | Bemessungsspannung bei Überspannungsk./Verschmutzungsgrad III/3 | 250 V |
| Bemessungsstoßspannung bei Überspannungsk./Verschmutzungsgrad II/2 | 4 kV | Bemessungsstoßspannung bei Überspannungsk./Verschmutzungsgrad III/2 | 4 kV |
| Bemessungsstoßspannung bei Überspannungsk./Verschmutzungsgrad III/3 | 4 kV | Kurzzeitstromfestigkeit | 3 x 1s mit 120 A |

Nenndaten nach CSA

| | | | |
|--------------------------------------|--------|--------------------------------------|--|
| Institut (CSA) | CSA | Zertifikat-Nr. (CSA) | 200039-1121690 |
| Nennspannung (Use group B / CSA) | 300 V | Nennspannung (Use group D / CSA) | 300 V |
| Nennstrom (Use group D / CSA) | 10 A | Leiteranschlussquerschnitt AWG, min. | AWG 26 |
| Leiteranschlussquerschnitt AWG, max. | AWG 12 | Hinweis zu den Zulassungswerten | Angaben sind Maximalwerte, Details siehe Zulassungszertifikat. |

Nenndaten nach UL 1059

| | | | |
|--------------------------------------|--|--------------------------------------|--------|
| Institut (cURus) | CURUS | Zertifikat-Nr. (cURus) | E60693 |
| Nennspannung (Use group B / UL 1059) | 300 V | Nennspannung (Use group D / UL 1059) | 300 V |
| Nennstrom (Use group B / UL 1059) | 18.5 A | Nennstrom (Use group D / UL 1059) | 10 A |
| Leiteranschlussquerschnitt AWG, min. | AWG 26 | Leiteranschlussquerschnitt AWG, max. | AWG 12 |
| Hinweis zu den Zulassungswerten | Angaben sind Maximalwerte, Details siehe Zulassungszertifikat. | | |

Verpackungen

| | | | |
|------------|-----------|-----------|-----------|
| Verpackung | Box | VPE Länge | 350.00 mm |
| VPE Breite | 135.00 mm | VPE Höhe | 40.00 mm |

Typprüfungen

| | | |
|---|-----------|--|
| Prüfung: Haltbarkeit der Markierungen | Norm | DIN EN 61984 Abschnitt 7.3.2 / 09.02 Verwendung des Musters von DIN EN 60068-2-70 / 07.96 |
| | Prüfung | Ursprungskennzeichnung, Typkennzeichnung, Raster, Materialtyp, Datumstühr |
| | Bewertung | vorhanden |
| | Prüfung | Lebensdauer |
| Prüfung: Fehlerhafte Kupplung (Nichtaustauschbarkeit) | Bewertung | bestanden |
| | Norm | DIN EN 61984 Abschnitt 6.3 und 6.9.1 / 09.02, DIN EN 60512-13-5 / 11.08 |
| | Prüfung | 180° gedreht mit Kodierelementen |
| | Bewertung | bestanden |
| | Prüfung | visuelle Begutachtung |

BLF 5.08HC/24/180LH SN BK BX

Weidmüller Interface GmbH & Co. KG
 Klingenbergstraße 26
 D-32758 Detmold
 Germany

www.weidmueller.com

Technische Daten

| | | | | |
|---|---------------------------------|---|------------|---------------------|
| Prüfung: Klemmbarer Querschnitt | Bewertung | bestanden | | |
| | Norm | DIN EN 60999-1 Abschnitt 7 und 9.1 / 12.00, DIN EN 60947-1 Abschnitt 8.2.4.5.1 / 04.08 | | |
| | Leitertyp | Leitertyp und Leiterquerschnitt | eindrätig | 0,2 mm ² |
| | | Leitertyp und Leiterquerschnitt | mehrdrätig | 0,2 mm ² |
| | | Leitertyp und Leiterquerschnitt | eindrätig | 2,5 mm ² |
| | | Leitertyp und Leiterquerschnitt | mehrdrätig | 2,5 mm ² |
| | | Leitertyp und Leiterquerschnitt | AWG 26/1 | |
| | | Leitertyp und Leiterquerschnitt | AWG 26/19 | |
| | | Leitertyp und Leiterquerschnitt | AWG 14/1 | |
| | | Leitertyp und Leiterquerschnitt | AWG 14/19 | |
| Bewertung | bestanden | | | |
| Prüfung auf Beschädigung und unbeabsichtigtes Lösen von Leitern | Norm | DIN EN 60999-1 Abschnitt 9.4 / 12.00 | | |
| | Anforderung | 0,2 kg | | |
| | Leitertyp | Leitertyp und Leiterquerschnitt | AWG 26/1 | |
| | | Leitertyp und Leiterquerschnitt | AWG 26/19 | |
| | Bewertung | bestanden | | |
| | Anforderung | 0,3 kg | | |
| | Leitertyp | Leitertyp und Leiterquerschnitt | H05V-U0.5 | |
| | | Leitertyp und Leiterquerschnitt | H05V-K0.5 | |
| | Bewertung | bestanden | | |
| | Anforderung | 0,7 kg | | |
| Leitertyp | Leitertyp und Leiterquerschnitt | H07V-U2.5 | | |
| | Leitertyp und Leiterquerschnitt | H07V-K2.5 | | |
| Bewertung | bestanden | | | |
| Anforderung | 0,9 kg | | | |
| Leitertyp | Leitertyp und Leiterquerschnitt | AWG 12/1 | | |
| | Leitertyp und Leiterquerschnitt | AWG 12/19 | | |
| Bewertung | bestanden | | | |
| Pull-Out Test | Norm | DIN EN 60999-1 Abschnitt 9.5 / 12.00 | | |
| | Anforderung | ≥10 N | | |
| | Leitertyp | Leitertyp und Leiterquerschnitt | AWG 26/1 | |
| | | Leitertyp und Leiterquerschnitt | AWG 26/19 | |
| | Bewertung | bestanden | | |
| | Anforderung | ≥20 N | | |
| | Leitertyp | Leitertyp und Leiterquerschnitt | H05V-K0.5 | |
| | | Leitertyp und Leiterquerschnitt | H05V-U0.5 | |
| | Bewertung | bestanden | | |
| | Anforderung | ≥50 N | | |
| Leitertyp | Leitertyp und Leiterquerschnitt | H07V-U2.5 | | |

BLF 5.08HC/24/180LH SN BK BX

Weidmüller Interface GmbH & Co. KG
 Klingenbergstraße 26
 D-32758 Detmold
 Germany

www.weidmueller.com

Technische Daten

| | | |
|-------------|---------------------------------|-----------|
| | Leitertyp und Leiterquerschnitt | H07V-K2.5 |
| Bewertung | bestanden | |
| Anforderung | ≥60 N | |
| Leitertyp | Leitertyp und Leiterquerschnitt | AWG 12/1 |
| | Leitertyp und Leiterquerschnitt | AWG 12/19 |
| Bewertung | bestanden | |

Wichtiger Hinweis

| | |
|-----------------|---|
| IPC-Konformität | Konformität: Die Produkte werden nach international anerkannten Standards und Normen entwickelt, gefertigt und ausgeliefert und entsprechen den zugesicherten Eigenschaften im Datenblatt bzw. erfüllen deklarative Eigenschaften in Anlehnung der IPC-A-610 „Class2“. Darüber hinaus gehende Ansprüche an die Produkte können auf Anfrage bewertet werden. |
| Hinweise | <ul style="list-style-type: none"> • Additional variants on request • Gold-plated contact surfaces on request • Rated current related to rated cross-section & min. No. of poles. • Wire end ferrule without plastic collar to DIN 46228/1 • Wire end ferrule with plastic collar to DIN 46228/4 • P on drawing = pitch • Crimping shape "A" for wire end ferrules with PZ 6/5 crimping tool recommended. • The test point can only be used as potential-pickup point. • In accordance with IEC 61984, OMNIMATE-connectors are connectors without breaking capacity (COC). During designated use, connectors are not allowed to be engaged or disengaged when live or under load • Long term storage of the product with average temperature of 50 °C and maximum humidity 70%, 36 months |

Klassifikationen

| | | | |
|-------------|-------------|-------------|-------------|
| ETIM 8.0 | EC002638 | ETIM 9.0 | EC002638 |
| ETIM 10.0 | EC002638 | ECLASS 14.0 | 27-46-02-02 |
| ECLASS 15.0 | 27-46-02-02 | | |

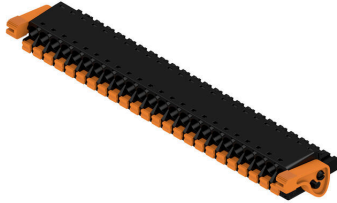
BLF 5.08HC/24/180LH SN BK BX

Weidmüller Interface GmbH & Co. KG
 Klingenbergstraße 26
 D-32758 Detmold
 Germany

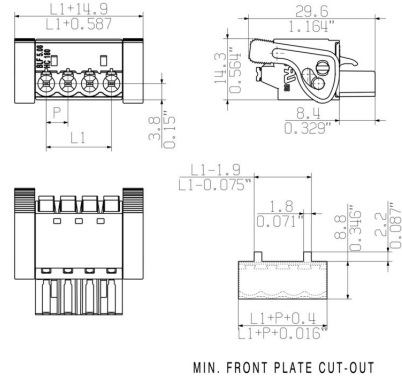
www.weidmueller.com

Zeichnungen

Produktbild



Maßbild



Diagramm



Diagramm



Kompromisslose FunktionHohe Vibrationsbeständigkeit

Zeichnungen

Produktvorteil



Solider PUSH IN-Kontakt
Sicher und dauerhaft

Produktvorteil



Kostengünstige Verdrahtung
Schnell und intuitiv bedienbar

Produktvorteil



Großer Klemmbereich Werkzeugloser Leiteranschluss