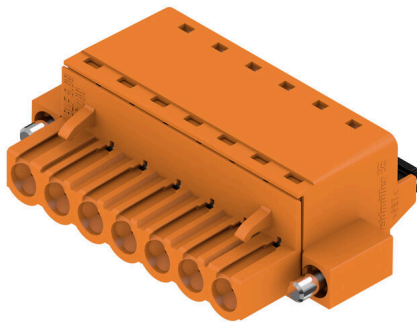


BLF 5.08HC/07/180F SN OR BX

Weidmüller Interface GmbH & Co. KG
 Klingenbergstraße 26
 D-32758 Detmold
 Germany

www.weidmueller.com

Produktbild



Zuverlässig wie das millionenfach bewährte Original und innovativ im Detail:

Die BLF 5.08HC, PUSH IN -Version der Buchsenleiste BLZP 5.08HC, unterscheidet sich nicht nur in der Anschlusstechnik, sondern ist auch kompakter. Der innovative PUSH IN Federanschluss von Weidmüller steht für den einfachen, werkzeuglos bedienbaren Leiter-Anschluss der Zukunft. HC = High Current.

In Sachen Vielseitigkeit steht die BLF 5.08HC dem Vorbild jedoch in nichts nach:

- 3 bewährte Leiter-Abgangsrichtungen bieten die gewohnte Gestaltungsfreiheit für ein applikationsgerechtes Design
- 4 Flanschvarianten inklusive patentiertem Löseriegel ermöglichen ein anwenderorientiertes Verriegelungskonzept
- Zur Erreichung der max. Bemessungsdaten nutzen Sie die Steckverbinderkombination aus BLF 5.08HC mit der SL 5.08HC

Allgemeine Bestelldaten

| | |
|--------------------|--|
| Ausführung | Leiterplattensteckverbinder, Buchsenstecker, 5.08 mm, Polzahl: 7, 180°, PUSH IN mit Betätigungselement, Klemmbereich, max. : 3.31 mm², Box |
| Best.-Nr. | 1013140000 |
| Art | BLF 5.08HC/07/180F SN OR BX |
| GTIN (EAN) | 4032248720897 |
| VPE | 36 ST |
| Produkt-Kennzahlen | IEC: 400 V / 24 A / 0.2 - 2.5 mm² UL: 300 V / 18.5 A / AWG 26 - AWG 12 |
| Verpackung | Box |

Technische Daten

Zulassungen

Zulassungen



| | |
|------------------------|-----------------------------|
| ROHS | Konform |
| UL File Number Search | UL Webseite |
| Zertifikat-Nr. (cURus) | E60693 |

Abmessungen und Gewichte

| | | | |
|--------------|----------|---------------|-------------|
| Tiefe | 27.7 mm | Tiefe (inch) | 1.0905 inch |
| Höhe | 14.2 mm | Höhe (inch) | 0.5591 inch |
| Breite | 45.36 mm | Breite (inch) | 1.7858 inch |
| Nettogewicht | 13.89 g | | |

Umweltanforderungen

| | | | |
|------------------------------------|--------------------------------|------------------|--|
| RoHS-Konformitätsstatus | Konform ohne Ausnahme | | |
| REACH SVHC | Keine SVHC über 0,1 Gew.-% | | |
| Produktspezifischer CO2-Fußabdruck | Von der Wiege bis zum Werkstor | 1,118 kg CO2 eq. | |

Systemkennwerte

| | | | |
|--------------------------------------|------------------------------------|------------------|-----------------------------|
| Produktfamilie | OMNIMATE Signal - Serie BL/SL 5.08 | | |
| Anschlussart | Feldanschluss | | |
| Leiteranschlusstechnik | PUSH IN mit Betätigungselement | | |
| Raster in mm (P) | 5.08 mm | | |
| Raster in Zoll (P) | 0.200 " | | |
| Leiterabgangsrichtung | 180° | | |
| Polzahl | 7 | | |
| L1 in mm | 30.48 mm | | |
| L1 in Zoll | 1.200 " | | |
| Anzahl Reihen | 1 | | |
| Polreihenanzahl | 1 | | |
| Bemessungsquerschnitt | 2.5 mm ² | | |
| Berührungsschutz nach DIN VDE 57 106 | fingersicher | | |
| Berührungsschutz nach DIN VDE 0470 | IP 20 gesteckt/ IP 10 ungesteckt | | |
| Schutzart | IP20 | | |
| Durchgangswiderstand | ≤5 mΩ | | |
| Kodierbar | Ja | | |
| Abisolierlänge | 10 mm | | |
| Schraubendreherklinge | 0,6 x 3,5 | | |
| Schraubendreherklinge Norm | DIN 5264 | | |
| Steckzyklen | 25 | | |
| Steckkraft/Pol, max. | 7 N | | |
| Ziehkraft/Pol, max. | 5.5 N | | |
| Anzugsdrehmoment | Drehmoment Typ | Schraubflansch | |
| | Nutzungsinformationen | Anzugsdrehmoment | min. 0.2 Nm max. 0.25 Nm |

Werkstoffdaten

| | | | |
|---------------------------|---------|-----------------------|----------|
| Isolierstoff | PBT | Farbe | orange |
| Farbe Betätigungselemente | schwarz | Farbtabelle (ähnlich) | RAL 2000 |

BLF 5.08HC/07/180F SN OR BX

Weidmüller Interface GmbH & Co. KG

Klingenbergstraße 26
D-32758 Detmold
Germany

www.weidmueller.com

Technische Daten

| | | | |
|---------------------------------|----------------------------|---------------------------------|----------|
| Isolierstoffgruppe | IIIa | Kriechstromfestigkeit (CTI) | ≥ 200 |
| Moisture Level (MSL) | | Brennbarkeitsklasse nach UL 94 | V-0 |
| Kontaktmaterial | Cu-leg | Kontaktoberfläche | verzinkt |
| Schichtaufbau - Steckkontakt | 4...8 µm Sn hot-dip tinned | Lagertemperatur, min. | -40 °C |
| Lagertemperatur, max. | 70 °C | Betriebstemperatur, min. | -50 °C |
| Betriebstemperatur, max. | 100 °C | Temperaturbereich Montage, min. | -30 °C |
| Temperaturbereich Montage, max. | 100 °C | | |

Anschließbare Leiter

| | | | |
|--|----------------------------|-------------------------|----------------------------|
| Klemmbereich, min. | 0.13 mm ² | | |
| Klemmbereich, max. | 3.31 mm ² | | |
| Leiteranschlussquerschnitt AWG, min. | AWG 26 | | |
| Leiteranschlussquerschnitt AWG, max. | AWG 12 | | |
| eindrätig, min. H05(07) V-U | 0.2 mm ² | | |
| eindrätig, max. H05(07) V-U | 2.5 mm ² | | |
| feindrätig, min. H05(07) V-K | 0.2 mm ² | | |
| feindrätig, max. H05(07) V-K | 2.5 mm ² | | |
| mit AEH mit Kragen DIN 46 228/4, min. | 0.25 mm ² | | |
| mit AEH mit Kragen DIN 46 228/4, max. | 2.5 mm ² | | |
| mit Aderendhülse nach DIN 46 228/1, min. | 0.25 mm ² | | |
| mit Aderendhülse nach DIN 46 228/1, max. | 2.5 mm ² | | |
| Lehrdorn nach EN 60999 a x b; ø | 2,8 mm x 2,0 mm | | |
| Klemmbare Leiter | Leiteranschlussquerschnitt | Typ | feindrätig |
| | | nominal | 0.5 mm ² |
| Aderendhülse | | Abisolierlänge | nominal 12 mm |
| | | Empfohlene Aderendhülse | H0.5/16 OR |
| | | Abisolierlänge | nominal 10 mm |
| | | Empfohlene Aderendhülse | H0.5/10 |
| Leiteranschlussquerschnitt | Typ | feindrätig | |
| | nominal | 0.75 mm ² | |
| Aderendhülse | | Abisolierlänge | nominal 12 mm |
| | | Empfohlene Aderendhülse | H0.75/16 W |
| | | Abisolierlänge | nominal 10 mm |
| | | Empfohlene Aderendhülse | H0.75/10 |
| Leiteranschlussquerschnitt | Typ | feindrätig | |
| | nominal | 1 mm ² | |
| Aderendhülse | | Abisolierlänge | nominal 12 mm |
| | | Empfohlene Aderendhülse | H1.0/16D R |
| | | Abisolierlänge | nominal 10 mm |
| | | Empfohlene Aderendhülse | H1.0/10 |
| Leiteranschlussquerschnitt | Typ | feindrätig | |
| | nominal | 1.5 mm ² | |
| Aderendhülse | | Abisolierlänge | nominal 10 mm |
| | | Empfohlene Aderendhülse | H1.5/10 |
| | | Abisolierlänge | nominal 12 mm |
| | | Empfohlene Aderendhülse | H1.5/16 R |
| Leiteranschlussquerschnitt | Typ | feindrätig | |
| | nominal | 2.5 mm ² | |

BLF 5.08HC/07/180F SN OR BX

Weidmüller Interface GmbH & Co. KG

Klingenbergstraße 26
D-32758 Detmold
Germany

www.weidmueller.com

Technische Daten

| | | | |
|-------------|--|-------------------------|------------------------------|
| | Aderendhülse | Abisolierlänge | nominal 10 mm |
| | | Empfohlene Aderendhülse | H2,5/10 |
| | | Abisolierlänge | nominal 10 mm |
| | | Empfohlene Aderendhülse | H2,5/14DS BL |
| Hinweistext | Der Außendurchmesser des Kunststoffkragens sollte nicht größer als das Raster (P) sein., Die Länge der Aderendhülse ist in Abhängigkeit vom Produkt und von der jeweiligen Bemessungsspannung auszuwählen. | | |

Bemessungsdaten nach IEC

| | | | |
|---|------------------------|---|------------------|
| geprüft nach Norm | IEC 60664-1, IEC 61984 | Bemessungsstrom, min. Polzahl (Tu=20°C) | 24 A |
| Bemessungsstrom, max. Polzahl (Tu=20°C) | 19 A | Bemessungsstrom, min. Polzahl (Tu=40°C) | 21 A |
| Bemessungsstrom, max. Polzahl (Tu=40°C) | 16.5 A | Bemessungsspannung bei Überspannungsk./Verschmutzungsgrad II/2 | 400 V |
| Bemessungsspannung bei Überspannungsk./Verschmutzungsgrad III/2 | 320 V | Bemessungsspannung bei Überspannungsk./Verschmutzungsgrad III/3 | 250 V |
| Bemessungsstoßspannung bei Überspannungsk./Verschmutzungsgrad II/2 | 4 kV | Bemessungsstoßspannung bei Überspannungsk./Verschmutzungsgrad III/2 | 4 kV |
| Bemessungsstoßspannung bei Überspannungsk./Verschmutzungsgrad III/3 | 4 kV | Kurzzeitstromfestigkeit | 3 x 1s mit 120 A |

Nenndaten nach CSA

| | | | |
|--------------------------------------|--------|--------------------------------------|---|
| Institut (CSA) | CSA | Zertifikat-Nr. (CSA) | 200039-1121690 |
| Nennspannung (Use group B / CSA) | 300 V | Nennspannung (Use group D / CSA) | 300 V |
| Nennstrom (Use group D / CSA) | 10 A | Leiteranschlussquerschnitt AWG, min. | AWG 26 |
| Leiteranschlussquerschnitt AWG, max. | AWG 12 | Hinweis zu den Zulassungswerten | Angaben sind Maximalwerte, Details siehe Zulassungs-Zertifikat. |

Nenndaten nach UL 1059

| | | | |
|--------------------------------------|---|--------------------------------------|--------|
| Institut (cURus) | CURUS | Zertifikat-Nr. (cURus) | E60693 |
| Nennspannung (Use group B / UL 1059) | 300 V | Nennspannung (Use group D / UL 1059) | 300 V |
| Nennstrom (Use group B / UL 1059) | 18.5 A | Nennstrom (Use group D / UL 1059) | 10 A |
| Leiteranschlussquerschnitt AWG, min. | AWG 26 | Leiteranschlussquerschnitt AWG, max. | AWG 12 |
| Hinweis zu den Zulassungswerten | Angaben sind Maximalwerte, Details siehe Zulassungs-Zertifikat. | | |

Verpackungen

| | | | |
|------------|-----------|-----------|-----------|
| Verpackung | Box | VPE Länge | 351.00 mm |
| VPE Breite | 137.00 mm | VPE Höhe | 38.00 mm |

Typprüfungen

| | | |
|---------------------------------------|------|--|
| Prüfung: Haltbarkeit der Markierungen | Norm | DIN EN 61984 Abschnitt 7.3.2 / 09.02 Verwendung des Musters von DIN EN 60068-2-70 / 07.96 |
|---------------------------------------|------|--|

Technische Daten

| | | | |
|---|---|--|--------------------------------------|
| | Prüfung | Ursprungskennzeichnung, Typkennzeichnung, Raster, Materialtyp, Datumsuhr | |
| | Bewertung | vorhanden | |
| | Prüfung | Lebensdauer | |
| | Bewertung | bestanden | |
| Prüfung: Fehlerhafte Kupplung (Nichtaustauschbarkeit) | Norm | DIN EN 61984 Abschnitt 6.3 und 6.9.1 / 09.02, DIN EN 60512-13-5 / 11.08 | |
| | Prüfung | 180° gedreht mit Kodierelementen | |
| | Bewertung | bestanden | |
| | Prüfung | visuelle Begutachtung | |
| Prüfung: Klemmbarer Querschnitt | Bewertung | bestanden | |
| | Norm | DIN EN 60999-1 Abschnitt 7 und 9.1 / 12.00, DIN EN 60947-1 Abschnitt 8.2.4.5.1 / 04.08 | |
| | Leitertyp | Leitertyp und Leiterquerschnitt | eindrätig 0,2 mm ² |
| | | Leitertyp und Leiterquerschnitt | mehrdrätig 0,2 mm ² |
| | | Leitertyp und Leiterquerschnitt | eindrätig 2,5 mm ² |
| | | Leitertyp und Leiterquerschnitt | mehrdrätig 2,5 mm ² |
| | | Leitertyp und Leiterquerschnitt | AWG 26/1 |
| | | Leitertyp und Leiterquerschnitt | AWG 26/19 |
| | | Leitertyp und Leiterquerschnitt | AWG 14/1 |
| | | Leitertyp und Leiterquerschnitt | AWG 14/19 |
| | Bewertung | bestanden | |
| | Prüfung auf Beschädigung und unbeabsichtigtes Lösen von Leitern | Norm | DIN EN 60999-1 Abschnitt 9.4 / 12.00 |
| Anforderung | | 0,2 kg | |
| Leitertyp | | Leitertyp und Leiterquerschnitt | AWG 26/1 |
| | | Leitertyp und Leiterquerschnitt | AWG 26/19 |
| Bewertung | | bestanden | |
| Anforderung | | 0,3 kg | |
| Leitertyp | | Leitertyp und Leiterquerschnitt | H05V-U0.5 |
| | | Leitertyp und Leiterquerschnitt | H05V-K0.5 |
| Bewertung | | bestanden | |
| Anforderung | | 0,7 kg | |
| Leitertyp | | Leitertyp und Leiterquerschnitt | H07V-U2.5 |
| | | Leitertyp und Leiterquerschnitt | H07V-K2.5 |
| Bewertung | | bestanden | |
| Anforderung | | 0,9 kg | |
| Leitertyp | | Leitertyp und Leiterquerschnitt | AWG 12/1 |
| | | Leitertyp und Leiterquerschnitt | AWG 12/19 |
| Bewertung | bestanden | | |
| Pull-Out Test | Norm | DIN EN 60999-1 Abschnitt 9.5 / 12.00 | |
| | Anforderung | ≥10 N | |
| | Leitertyp | Leitertyp und Leiterquerschnitt | AWG 26/1 |
| | | Leitertyp und Leiterquerschnitt | AWG 26/19 |

Technische Daten

| | | |
|-------------|---------------------------------|-----------|
| Bewertung | bestanden | |
| Anforderung | ≥20 N | |
| Leitertyp | Leitertyp und Leiterquerschnitt | H05V-K0.5 |
| | Leitertyp und Leiterquerschnitt | H05V-U0.5 |
| Bewertung | bestanden | |
| Anforderung | ≥50 N | |
| Leitertyp | Leitertyp und Leiterquerschnitt | H07V-U2.5 |
| | Leitertyp und Leiterquerschnitt | H07V-K2.5 |
| Bewertung | bestanden | |
| Anforderung | ≥60 N | |
| Leitertyp | Leitertyp und Leiterquerschnitt | AWG 12/1 |
| | Leitertyp und Leiterquerschnitt | AWG 12/19 |
| Bewertung | bestanden | |

Wichtiger Hinweis

IPC-Konformität Konformität: Die Produkte werden nach international anerkannten Standards und Normen entwickelt, gefertigt und ausgeliefert und entsprechen den zugesicherten Eigenschaften im Datenblatt bzw. erfüllen dekorative Eigenschaften in Anlehnung der IPC-A-610 „Class2“. Darüber hinaus gehende Ansprüche an die Produkte können auf Anfrage bewertet werden.

- Hinweise**
- Additional variants on request
 - Gold-plated contact surfaces on request
 - Rated current related to rated cross-section & min. No. of poles.
 - Wire end ferrule without plastic collar to DIN 46228/1
 - Wire end ferrule with plastic collar to DIN 46228/4
 - P on drawing = pitch
 - Crimping shape "A" for wire end ferrules with PZ 6/5 crimping tool recommended.
 - The test point can only be used as potential-pickup point.
 - In accordance with IEC 61984, OMNIMATE-connectors are connectors without breaking capacity (COC). During designated use, connectors are not allowed to be engaged or disengaged when live or under load
 - Long term storage of the product with average temperature of 50 °C and maximum humidity 70%, 36 months

Klassifikationen

| | | | |
|-------------|-------------|-------------|-------------|
| ETIM 8.0 | EC002638 | ETIM 9.0 | EC002638 |
| ETIM 10.0 | EC002638 | ECLASS 14.0 | 27-46-02-02 |
| ECLASS 15.0 | 27-46-02-02 | | |

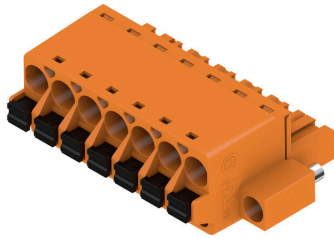
BLF 5.08HC/07/180F SN OR BX

Weidmüller Interface GmbH & Co. KG
 Klingenbergstraße 26
 D-32758 Detmold
 Germany

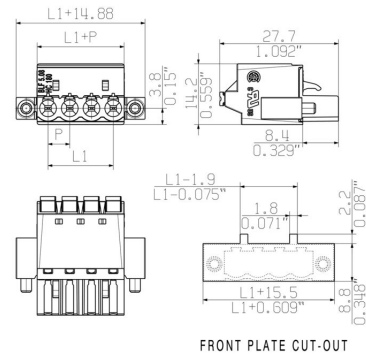
www.weidmueller.com

Zeichnungen

Produktbild



Maßbild



Diagramm



Diagramm



Kompromisslose FunktionHohe Vibrationsbeständigkeit

Zeichnungen

Produktvorteil



Solider PUSH IN-Kontakt
Sicher und dauerhaft

Produktvorteil



Kostengünstige Verdrahtung
Schnell und intuitiv bedienbar

Zeichnungen

Produktvorteil



Großer Klemmbereich Werkzeugloser Leiteranschluss

BLF 5.08HC/07/180F SN OR BX

Weidmüller Interface GmbH & Co. KG
 Klingenbergstraße 26
 D-32758 Detmold
 Germany

Zubehör

www.weidmueller.com

Kodierelemente



Verbindet nur, was auch zusammengehört: Der richtige Anschluss an der richtigen Stelle. Kodierungselemente und Verriegelungsvorrichtungen weisen Verbindungselemente während des Herstellungsprozesses und des Betriebs eindeutig zu. Die Kodier- und Verdrehselemente werden vor der Bestückung oder während der Kabelkonfektionierung eingeschoben. Die Alternative bei Weidmüller: Einfach online im Variantenkonfigurator individuell konfigurieren und fertig vorkodiert erhalten. Eine Fehlbestückung auf der Leiterplatte sowie ein Fehlstecken von Anschlusselementen ist nicht mehr möglich. Der Vorteil: Keine Fehlersuche bei der Fertigung und keine Fehlbedienung durch den Nutzer.

Allgemeine Bestelldaten

| | | |
|------------|----------------------------|---|
| Art | BLZ/SL KO BK BX | Ausführung |
| Best.-Nr. | 1545710000 | Leiterplattensteckverbinder, Zubehör, Kodierelement, schwarz, |
| GTIN (EAN) | 4008190087142 | Polzahl: 1 |
| VPE | 50 ST | |
| Art | BLZ/SL KO OR BX | Ausführung |
| Best.-Nr. | 1573010000 | Leiterplattensteckverbinder, Zubehör, Kodierelement, orange, Polzahl: |
| GTIN (EAN) | 4008190048396 | 1 |
| VPE | 100 ST | |

Schlitz-Schraubendreher



Schlitz-Schraubendreher mit Rundklinge, SD DIN 5265, ISO 2380/2, Abtrieb nach DIN 5264, ISO 2380/1, Spitze Chrom Top, SoftFinish-Griff

Allgemeine Bestelldaten

| | | |
|------------|----------------------------|---|
| Art | SDS 0.6X3.5X100 | Ausführung |
| Best.-Nr. | 2749340000 | Schraubendreher, Klingbreite (B): 3.5 mm, Klinglänge: 100 mm, |
| GTIN (EAN) | 4050118895568 | Klingenstärke (A): 0.6 mm |
| VPE | 1 ST | |
| Art | SDS 0.6X3.5X200 | Ausführung |
| Best.-Nr. | 9010110000 | Schraubendreher, Schraubendreher |
| GTIN (EAN) | 4032248300754 | |
| VPE | 1 ST | |
| Art | SDIS 0.6X3.5X100 | Ausführung |
| Best.-Nr. | 2749810000 | Schraubendreher, Klingbreite (B): 3.5 mm, Klinglänge: 100 mm, |
| GTIN (EAN) | 4050118897012 | Klingenstärke (A): 0.6 mm |
| VPE | 1 ST | |

BLF 5.08HC/07/180F SN OR BX

Weidmüller Interface GmbH & Co. KG
 Klingenbergstraße 26
 D-32758 Detmold
 Germany

Zubehör

www.weidmueller.com

Zugentlastungen



Für häufige Lastwechsel: Die „Anhängerkupplung“ für den Steckverbinder.

Die Zugentlastung kann mehr als nur die Belastung der Leiter verringern:

Einfach auf den Stecker aufstecken und

- Leiter bündeln
- Kabel führen
- als Steck- und Ziehhilfe verwenden

Keine Beschädigungen an den Anschlussstellen, übersichtliche, saubere Verkabelung und einfache Handhabung.

Die Benutzervorteile: Permanente Schwerlastverbinder für raue Industrieumgebungen und eine komfortable Bedienung sorgen für eine verbesserte Systemverfügbarkeit.

Allgemeine Bestelldaten

| | | |
|------------|----------------------------|---|
| Art | BLF/SLF 5.08 ZE06 BK | Ausführung |
| Best.-Nr. | 2525850000 | Leiterplattensteckverbinder, Zubehör, Zugentlastung, schwarz, |
| GTIN (EAN) | 4050118537116 | Polzahl: 6 |
| VPE | 50 ST | |
| Art | BLF/SLF 5.08 ZE06 OR | Ausführung |
| Best.-Nr. | 2525780000 | Leiterplattensteckverbinder, Zubehör, Zugentlastung, orange, Polzahl: |
| GTIN (EAN) | 4050118536881 | 6 |
| VPE | 50 ST | |

BLF 5.08HC/07/180F SN OR BX

Weidmüller Interface GmbH & Co. KG
 Klingenbergstraße 26
 D-32758 Detmold
 Germany

www.weidmueller.com

Gegenstücke

SL 5.08HC/180F



Stiftleisten aus glasfaserverstärktem Kunststoff mit gerader Abgangsrichtung optimiert für den Wellenlötprozess. Die Variante mit Flansch (F) lässt sich zur Verschraubung mit dem jeweiligen Gegenstück oder der Leiterplatte nutzen. Beim Einsatz der Lötflansch-Variante entfällt eine zusätzliche Verschraubung mit der Leiterplatte. Gleichzeitig werden die Lötstellen vor mechanischem Stress geschützt. Die Stiftleisten können manuell kodiert oder bereits vorkodiert bestellt werden. HC = High Current.

Allgemeine Bestelldaten

| | | |
|------------|----------------------------|---|
| Art | SL 5.08HC/07/180F 3.2SN... | Ausführung |
| Best.-Nr. | 1148620000 | Leiterplattensteckverbinder, Stiftleiste, Flansch, THT-Lötanschluss, |
| GTIN (EAN) | 4032248932061 | 5.08 mm, Polzahl: 7, 180°, Lötstiftlänge (l): 3.2 mm, verzinkt, |
| VPE | 36 ST | schwarz, Box |
| Art | SL 5.08HC/07/180F 3.2SN... | Ausführung |
| Best.-Nr. | 1147290000 | Leiterplattensteckverbinder, Stiftleiste, Flansch, THT-Lötanschluss, |
| GTIN (EAN) | 4032248931149 | 5.08 mm, Polzahl: 7, 180°, Lötstiftlänge (l): 3.2 mm, verzinkt, orange, |
| VPE | 36 ST | Box |

SL 5.08HC/180LF



Stiftleisten aus glasfaserverstärktem Kunststoff mit gerader Abgangsrichtung optimiert für den Wellenlötprozess. Die Variante mit Flansch (F) lässt sich zur Verschraubung mit dem jeweiligen Gegenstück oder der Leiterplatte nutzen. Beim Einsatz der Lötflansch-Variante entfällt eine zusätzliche Verschraubung mit der Leiterplatte. Gleichzeitig werden die Lötstellen vor mechanischem Stress geschützt. Die Stiftleisten können manuell kodiert oder bereits vorkodiert bestellt werden. HC = High Current.

Allgemeine Bestelldaten

| | | |
|------------|----------------------------|---|
| Art | SL 5.08HC/07/180LF 3.2S... | Ausführung |
| Best.-Nr. | 1149390000 | Leiterplattensteckverbinder, Stiftleiste, Lötflansch, THT-Lötanschluss, |
| GTIN (EAN) | 4032248932146 | 5.08 mm, Polzahl: 7, 180°, Lötstiftlänge (l): 3.2 mm, verzinkt, |
| VPE | 36 ST | schwarz, Box |
| Art | SL 5.08HC/07/180LF 3.2S... | Ausführung |
| Best.-Nr. | 1148050000 | Leiterplattensteckverbinder, Stiftleiste, Lötflansch, THT-Lötanschluss, |
| GTIN (EAN) | 4032248931880 | 5.08 mm, Polzahl: 7, 180°, Lötstiftlänge (l): 3.2 mm, verzinkt, orange, |
| VPE | 36 ST | Box |

BLF 5.08HC/07/180F SN OR BX

Weidmüller Interface GmbH & Co. KG
 Klingenbergstraße 26
 D-32758 Detmold
 Germany

Gegenstücke

www.weidmueller.com

SL 5.08HC/90F



Stiftleisten aus glasfaserverstärktem Kunststoff mit 90° Abgangsrichtung optimiert für den Wellenlötprozess. Die Variante mit Flansch (F) lässt sich zur Verschraubung mit dem jeweiligen Gegenstück oder der Leiterplatte nutzen. Beim Einsatz der Lötflansch-Variante (LF) entfällt eine zusätzliche Verschraubung mit der Leiterplatte. Gleichzeitig werden hierbei die Lötstellen vor mechanischem Stress geschützt. Die Stiftleisten können manuell kodiert oder bereits vorkodiert bestellt werden. HC = High Current.

Allgemeine Bestelldaten

| | | |
|------------|----------------------------|---|
| Art | SL 5.08HC/07/90F 3.2SN ... | Ausführung |
| Best.-Nr. | 1150140000 | Leiterplattensteckverbinder, Stiftleiste, Flansch, THT-Lötanschluss, |
| GTIN (EAN) | 4032248106103 | 5.08 mm, Polzahl: 7, 90°, Lötstiftlänge (l): 3.2 mm, verzinnt, schwarz, |
| VPE | 36 ST | Box |
| Art | SL 5.08HC/07/90F 3.2SN ... | Ausführung |
| Best.-Nr. | 1148780000 | Leiterplattensteckverbinder, Stiftleiste, Flansch, THT-Lötanschluss, |
| GTIN (EAN) | 4032248935727 | 5.08 mm, Polzahl: 7, 90°, Lötstiftlänge (l): 3.2 mm, verzinnt, orange, |
| VPE | 36 ST | Box |

SL 5.08HC/90LF



Stiftleisten aus glasfaserverstärktem Kunststoff mit 90° Abgangsrichtung optimiert für den Wellenlötprozess. Die Variante mit Flansch (F) lässt sich zur Verschraubung mit dem jeweiligen Gegenstück oder der Leiterplatte nutzen. Beim Einsatz der Lötflansch-Variante (LF) entfällt eine zusätzliche Verschraubung mit der Leiterplatte. Gleichzeitig werden hierbei die Lötstellen vor mechanischem Stress geschützt. Die Stiftleisten können manuell kodiert oder bereits vorkodiert bestellt werden. HC = High Current.

Allgemeine Bestelldaten

| | | |
|------------|----------------------------|---|
| Art | SL 5.08HC/07/90LF 3.2SN... | Ausführung |
| Best.-Nr. | 1150400000 | Leiterplattensteckverbinder, Stiftleiste, Lötflansch, THT-Lötanschluss, |
| GTIN (EAN) | 4032248937349 | 5.08 mm, Polzahl: 7, 90°, Lötstiftlänge (l): 3.2 mm, verzinnt, schwarz, |
| VPE | 36 ST | Box |
| Art | SL 5.08HC/07/90LF 3.2SN... | Ausführung |
| Best.-Nr. | 1149540000 | Leiterplattensteckverbinder, Stiftleiste, Lötflansch, THT-Lötanschluss, |
| GTIN (EAN) | 4032248936182 | 5.08 mm, Polzahl: 7, 90°, Lötstiftlänge (l): 3.2 mm, verzinnt, orange, |
| VPE | 36 ST | Box |

BLF 5.08HC/07/180F SN OR BX

Weidmüller Interface GmbH & Co. KG
 Klingenbergstraße 26
 D-32758 Detmold
 Germany

www.weidmueller.com

Gegenstücke

SL-SMT 5.08/180F Box



Hochtemperaturfeste Stiftleiste mit Verpackung in Box oder Tape. Im Tape mit 1,5 mm Lötstift optimiert für die Automatenbestückung. Lötstift 3,2 mm für Reflow- und Wellenlötanwendungen geeignet. Die Stiftleisten sind beschriftbar und können kodiert werden. HC = High Current.

Allgemeine Bestelldaten

| | | |
|------------|----------------------------|---|
| Art | SL-SMT 5.08HC/07/180F 3... | Ausführung |
| Best.-Nr. | 1837880000 | Leiterplattensteckverbinder, Stiftleiste, Flansch, THT/THR- |
| GTIN (EAN) | 4032248347698 | Lötanschluss, 5.08 mm, Polzahl: 7, 180°, Lötstiftlänge (l): 3.2 mm, |
| VPE | 36 ST | verzinkt, schwarz, Box |

SL-SMT 5.08/180LF Box

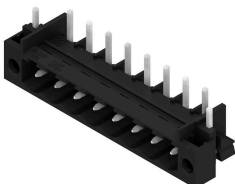


Hochtemperaturfeste Stiftleiste mit Verpackung in Box oder Tape. Im Tape mit 1,5 mm Lötstift optimiert für die Automatenbestückung. Lötstift 3,2 mm für Reflow- und Wellenlötanwendungen geeignet. Die Stiftleisten sind beschriftbar und können kodiert werden. HC = High Current.

Allgemeine Bestelldaten

| | | |
|------------|----------------------------|---|
| Art | SL-SMT 5.08HC/07/180LF ... | Ausführung |
| Best.-Nr. | 1838490000 | Leiterplattensteckverbinder, Stiftleiste, Lötflansch, THT/THR- |
| GTIN (EAN) | 4032248348558 | Lötanschluss, 5.08 mm, Polzahl: 7, 180°, Lötstiftlänge (l): 3.2 mm, |
| VPE | 36 ST | verzinkt, schwarz, Box |

SL-SMT 5.08/270FH Box



Hochtemperaturfeste, gerade, offene Stiftleiste. Verpackung in Box oder Tape. Im Tape und mit 1,5 mm Lötstift optimiert für die Automatenbestückung. Lötstift 3,2 mm für Reflow- und Wellenlötanwendungen geeignet. Die Stiftleisten sind beschriftbar und können kodiert werden. HC = High Current.

Allgemeine Bestelldaten

| | | |
|------------|----------------------------|---|
| Art | SL-SMT 5.08HC/07/270FH ... | Ausführung |
| Best.-Nr. | 1877480000 | Leiterplattensteckverbinder, Stiftleiste, Lötflansch, THT/THR- |
| GTIN (EAN) | 4032248468102 | Lötanschluss, 5.08 mm, Polzahl: 7, 270°, Lötstiftlänge (l): 3.2 mm, |
| VPE | 50 ST | verzinkt, schwarz, Box |

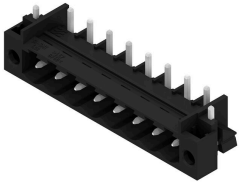
BLF 5.08HC/07/180F SN OR BX

Weidmüller Interface GmbH & Co. KG
 Klingenbergstraße 26
 D-32758 Detmold
 Germany

www.weidmueller.com

Gegenstücke

SL-SMT 5.08/270FH Tape



Hochtemperaturfeste, gerade, offene Stiftleiste.
 Verpackung in Box oder Tape. Im Tape und mit 1,5 mm Lötstift optimiert für die Automatenbestückung. Lötstift 3,2 mm für Reflow- und Wellenlötanwendungen geeignet. Die Stiftleisten sind beschriftbar und können kodiert werden. HC = High Current.

Allgemeine Bestelldaten

| | | |
|------------|----------------------------|---|
| Art | SL-SMT 5.08HC/07/270FH ... | Ausführung |
| Best.-Nr. | 1876970000 | Leiterplattensteckverbinder, Stiftleiste, Lötflansch, THT/THR- |
| GTIN (EAN) | 4032248467624 | Lötanschluss, 5.08 mm, Polzahl: 7, 270°, Lötstiftlänge (l): 1.5 mm, |
| VPE | 195 ST | verzinkt, schwarz, Tape |

SL-SMT 5.08/270FL Box



Hochtemperaturfeste, gerade, offene Stiftleiste.
 Verpackung in Box oder Tape. Im Tape und mit 1,5 mm Lötstift optimiert für die Automatenbestückung. Lötstift 3,2 mm für Reflow- und Wellenlötanwendungen geeignet. Die Stiftleisten sind beschriftbar und können kodiert werden. HC = High Current.

Allgemeine Bestelldaten

| | | |
|------------|----------------------------|---|
| Art | SL-SMT 5.08HC/07/270FL ... | Ausführung |
| Best.-Nr. | 1876900000 | Leiterplattensteckverbinder, Stiftleiste, Lötflansch, THT/THR- |
| GTIN (EAN) | 4032248467488 | Lötanschluss, 5.08 mm, Polzahl: 7, 270°, Lötstiftlänge (l): 3.2 mm, |
| VPE | 50 ST | verzinkt, schwarz, Box |

SL-SMT 5.08/270FL Tape



Hochtemperaturfeste, gerade, offene Stiftleiste.
 Verpackung in Box oder Tape. Im Tape und mit 1,5 mm Lötstift optimiert für die Automatenbestückung. Lötstift 3,2 mm für Reflow- und Wellenlötanwendungen geeignet. Die Stiftleisten sind beschriftbar und können kodiert werden. HC = High Current.

Allgemeine Bestelldaten

| | | |
|------------|----------------------------|---|
| Art | SL-SMT 5.08HC/07/270FL ... | Ausführung |
| Best.-Nr. | 1877110000 | Leiterplattensteckverbinder, Stiftleiste, Lötflansch, THT/THR- |
| GTIN (EAN) | 4032248467709 | Lötanschluss, 5.08 mm, Polzahl: 7, 270°, Lötstiftlänge (l): 1.5 mm, |
| VPE | 300 ST | verzinkt, schwarz, Tape |

BLF 5.08HC/07/180F SN OR BX

Weidmüller Interface GmbH & Co. KG
 Klingenbergstraße 26
 D-32758 Detmold
 Germany

www.weidmueller.com

Gegenstücke

SL-SMT 5.08HC/90F Box



Hochtemperaturfeste Stiftleiste mit Verpackung in Box oder Tape. Im Tape mit 1,5 mm Lötstift optimiert für die Automatenbestückung. Lötstift 3,2 mm für Reflow- und Wellenlötanwendungen geeignet. Die Stiftleisten sind beschriftbar und können kodiert werden. HC = High Current.

Allgemeine Bestelldaten

| | | |
|------------|----------------------------|--|
| Art | SL-SMT 5.08HC/07/90F 3... | Ausführung |
| Best.-Nr. | 1837680000 | Leiterplattensteckverbinder, Stiftleiste, Flansch, THT/THR- |
| GTIN (EAN) | 4032248347490 | Lötanschluss, 5.08 mm, Polzahl: 7, 90°, Lötstiftlänge (l): 3.2 mm, |
| VPE | 36 ST | verzinkt, schwarz, Box |

SL-SMT 5.08HC/90LF Box



Hochtemperaturfeste Stiftleiste mit Verpackung in Box oder Tape. Im Tape mit 1,5 mm Lötstift optimiert für die Automatenbestückung. Lötstift 3,2 mm für Reflow- und Wellenlötanwendungen geeignet. Die Stiftleisten sind beschriftbar und können kodiert werden. HC = High Current.

Allgemeine Bestelldaten

| | | |
|------------|----------------------------|--|
| Art | SL-SMT 5.08HC/07/90LF 1... | Ausführung |
| Best.-Nr. | 1775282001 | Leiterplattensteckverbinder, Stiftleiste, Lötflansch, THT/THR- |
| GTIN (EAN) | 4032248157266 | Lötanschluss, 5.08 mm, Polzahl: 7, 90°, Lötstiftlänge (l): 1.5 mm, |
| VPE | 50 ST | verzinkt, schwarz, Box |
| Art | SL-SMT 5.08HC/07/90LF 3... | Ausführung |
| Best.-Nr. | 1780460000 | Leiterplattensteckverbinder, Stiftleiste, Lötflansch, THT/THR- |
| GTIN (EAN) | 4032248165780 | Lötanschluss, 5.08 mm, Polzahl: 7, 90°, Lötstiftlänge (l): 3.2 mm, |
| VPE | 36 ST | verzinkt, schwarz, Box |

SLDV-THR 5.08/180F



Hochtemperaturfeste, doppelstöckige, seitlich versetzte, Stiftleiste mit Flansch bzw. Lötflansch. Lötstift 1,5 mm für Reflowlötanwendungen geeignet. Lötstift 3,2 mm für Reflow- und Wellenlötanwendungen geeignet. Die Stiftleisten bieten Platz für Beschriftungen und können kodiert werden.

BLF 5.08HC/07/180F SN OR BX

Weidmüller Interface GmbH & Co. KG
 Klingenbergstraße 26
 D-32758 Detmold
 Germany

www.weidmueller.com

Gegenstücke

Allgemeine Bestelldaten

| | | |
|------------|----------------------------|--|
| Art | SLDV-THR 5.08/14/180F 3... | Ausführung |
| Best.-Nr. | 1828820000 | Leiterplattensteckverbinder, Stiftleiste, Flansch, THT/THR- |
| GTIN (EAN) | 4032248335503 | Lötanschluss, 5.08 mm, Polzahl: 14, 180°, Lötstiftlänge (l): 3.2 mm, |
| VPE | 24 ST | verzinkt, schwarz, Box |

SLDV-THR 5.08/180FLF

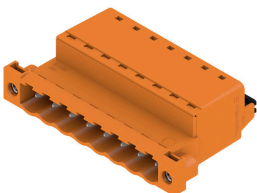


Hochtemperaturfeste, doppelstöckige, seitlich versetzte, Stiftleiste mit Flansch bzw. Lötflansch. Lötstift 1,5 mm für Reflowlötanwendungen geeignet. Lötstift 3,2 mm für Reflow- und Wellenlötanwendungen geeignet. Die Stiftleisten bieten Platz für Beschriftungen und können kodiert werden.

Allgemeine Bestelldaten

| | | |
|------------|----------------------------|--|
| Art | SLDV-THR 5.08/14/180FLF... | Ausführung |
| Best.-Nr. | 1829060000 | Leiterplattensteckverbinder, Stiftleiste, Flansch / Lötflansch, THT/ |
| GTIN (EAN) | 4032248335756 | THR-Lötanschluss, 5.08 mm, Polzahl: 14, 180°, Lötstiftlänge (l): 3.2 |
| VPE | 24 ST | mm, verzinkt, schwarz, Box |

SLF 5.08/180F SN



Stiftstecker in PUSH IN-Anschlusstechnik mit gerader Abgangsrichtung, in Verbindung mit BLF 5.08HC als Wire-to-Wire Applikation als Wanddurchführung. Die Stiftsteckern bieten Platz für Beschriftungen und können kodiert werden.

Allgemeine Bestelldaten

| | | |
|------------|----------------------------|---|
| Art | SLF 5.08/07/180F SN BK ... | Ausführung |
| Best.-Nr. | 1336220000 | Leiterplattensteckverbinder, Stiftstecker, 5.08 mm, Polzahl: 7, 180°, |
| GTIN (EAN) | 4050118140354 | PUSH IN mit Betätigungselement, Klemmbereich, max. : 3.31 mm², |
| VPE | 42 ST | Box |
| Art | SLF 5.08/07/180F SN OR ... | Ausführung |
| Best.-Nr. | 1335700000 | Leiterplattensteckverbinder, Stiftstecker, 5.08 mm, Polzahl: 7, 180°, |
| GTIN (EAN) | 4050118139501 | PUSH IN mit Betätigungselement, Klemmbereich, max. : 3.31 mm², |
| VPE | 42 ST | Box |

BLF 5.08HC/07/180F SN OR BX

Weidmüller Interface GmbH & Co. KG
Klingenbergstraße 26
D-32758 Detmold
Germany

Gegenstücke

www.weidmueller.com

SLS 5.08/180F



Stiftstecker mit Schraubanschluss in Zugbügeltechnik für Leiteranschluss. Die Stiftsteckern bieten Platz für Beschriftungen und können kodiert werden.

Allgemeine Bestelldaten

| | | |
|------------|----------------------------|---|
| Art | SLS 5.08/07/180F SN OR ... | Ausführung |
| Best.-Nr. | 1846410000 | Leiterplattensteckverbinder, Stiftstecker, 5.08 mm, Polzahl: 7, 180°, |
| GTIN (EAN) | 4032248362714 | Zugbügelanschluss, Klemmbereich, max. : 3.31 mm ² , Box |
| VPE | 36 ST | |