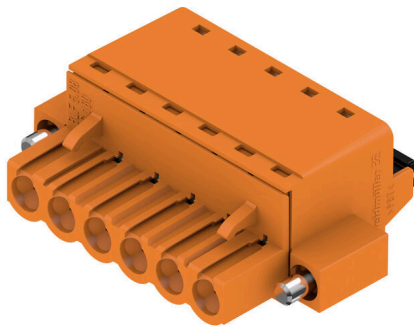


BLF 5.08HC/06/180F SN OR BX

Weidmüller Interface GmbH & Co. KG
 Klingenbergstraße 26
 D-32758 Detmold
 Germany

www.weidmueller.com

Produktbild



Zuverlässig wie das millionenfach bewährte Original und innovativ im Detail:

Die BLF 5.08HC, PUSH IN -Version der Buchsenleiste BLZP 5.08HC, unterscheidet sich nicht nur in der Anschlusstechnik, sondern ist auch kompakter. Der innovative PUSH IN Federanschluss von Weidmüller steht für den einfachen, werkzeuglos bedienbaren Leiter-Anschluss der Zukunft. HC = High Current.

In Sachen Vielseitigkeit steht die BLF 5.08HC dem Vorbild jedoch in nichts nach:

- 3 bewährte Leiter-Abgangsrichtungen bieten die gewohnte Gestaltungsfreiheit für ein applikationsgerechtes Design
- 4 Flanschvarianten inklusive patentiertem Löseriegel ermöglichen ein anwenderorientiertes Verriegelungskonzept
- Zur Erreichung der max. Bemessungsdaten nutzen Sie die Steckverbinderkombination aus BLF 5.08HC mit der SL 5.08HC

Allgemeine Bestelldaten

Ausführung	Leiterplattensteckverbinder, Buchsenstecker, 5.08 mm, Polzahl: 6, 180°, PUSH IN mit Betätigungselement, Klemmbereich, max. : 3.31 mm², Box
Best.-Nr.	1013130000
Art	BLF 5.08HC/06/180F SN OR BX
GTIN (EAN)	4032248720880
VPE	42 ST
Produkt-Kennzahlen	IEC: 400 V / 24 A / 0.2 - 2.5 mm² UL: 300 V / 18.5 A / AWG 26 - AWG 12
Verpackung	Box

BLF 5.08HC/06/180F SN OR BX

Weidmüller Interface GmbH & Co. KG
 Klingenbergstraße 26
 D-32758 Detmold
 Germany

www.weidmueller.com

Technische Daten

Zulassungen

Zulassungen



ROHS	Konform
UL File Number Search	UL Webseite
Zertifikat-Nr. (cURus)	E60693

Abmessungen und Gewichte

Tiefe	27.7 mm	Tiefe (inch)	1.0905 inch
Höhe	14.2 mm	Höhe (inch)	0.5591 inch
Breite	40.28 mm	Breite (inch)	1.5858 inch
Nettogewicht	12.13 g		

Umweltanforderungen

RoHS-Konformitätsstatus	Konform ohne Ausnahme		
REACH SVHC	Keine SVHC über 0,1 Gew.-%		
Produktspezifischer CO2-Fußabdruck	Von der Wiege bis zum Werkstor	0,988 kg CO2 eq.	

Systemkennwerte

Produktfamilie	OMNIMATE Signal - Serie BL/SL 5.08		
Anschlussart	Feldanschluss		
Leiteranschlussstechnik	PUSH IN mit Betätigungselement		
Raster in mm (P)	5.08 mm		
Raster in Zoll (P)	0.200 "		
Leiterabgangsrichtung	180°		
Polzahl	6		
L1 in mm	25.40 mm		
L1 in Zoll	1.000 "		
Anzahl Reihen	1		
Polreihenanzahl	1		
Bemessungsquerschnitt	2.5 mm ²		
Berührungsschutz nach DIN VDE 57 106	fingersicher		
Berührungsschutz nach DIN VDE 0470	IP 20 gesteckt/ IP 10 ungesteckt		
Schutzart	IP20		
Durchgangswiderstand	≤5 mΩ		
Kodierbar	Ja		
Abisolierlänge	10 mm		
Schraubendreherklinge	0,6 x 3,5		
Schraubendreherklinge Norm	DIN 5264		
Steckzyklen	25		
Steckkraft/Pol, max.	7 N		
Ziehkraft/Pol, max.	5.5 N		
Anzugsdrehmoment	Drehmoment Typ	Schraubflansch	
	Nutzungsinformationen	Anzugsdrehmoment	min. 0.2 Nm max. 0.25 Nm

Werkstoffdaten

Isolierstoff	PBT	Farbe	orange
Farbtabelle (ähnlich)	RAL 2000	Isolierstoffgruppe	IIIa

BLF 5.08HC/06/180F SN OR BX

Weidmüller Interface GmbH & Co. KG
 Klingenbergstraße 26
 D-32758 Detmold
 Germany

www.weidmueller.com

Technische Daten

Kriechstromfestigkeit (CTI)	≥ 200	Moisture Level (MSL)	
Brennbarkeitsklasse nach UL 94	V-0	Kontaktmaterial	Cu-leg
Kontaktoberfläche	verzinkt	Schichtaufbau - Steckkontakt	4...8 µm Sn hot-dip tinned
Lagertemperatur, min.	-40 °C	Lagertemperatur, max.	70 °C
Betriebstemperatur, min.	-50 °C	Betriebstemperatur, max.	100 °C
Temperaturbereich Montage, min.	-30 °C	Temperaturbereich Montage, max.	100 °C

Anschließbare Leiter

Klemmbereich, min.	0.13 mm ²
Klemmbereich, max.	3.31 mm ²
Leiteranschlussquerschnitt AWG, min.	AWG 26
Leiteranschlussquerschnitt AWG, max.	AWG 12
eindrätig, min. H05(07) V-U	0.2 mm ²
eindrätig, max. H05(07) V-U	2.5 mm ²
feindrätig, min. H05(07) V-K	0.2 mm ²
feindrätig, max. H05(07) V-K	2.5 mm ²
mit AEH mit Kragen DIN 46 228/4, min.	0.25 mm ²
mit AEH mit Kragen DIN 46 228/4, max.	2.5 mm ²
mit Aderendhülse nach DIN 46 228/1, min.	0.25 mm ²
mit Aderendhülse nach DIN 46 228/1, max.	2.5 mm ²
Lehrhorn nach EN 60999 a x b; ø	2,8 mm x 2,0 mm

Klemmbare Leiter	Leiteranschlussquerschnitt	Typ	feindrätig
		nominal	0.5 mm ²
Aderendhülse		Abisolierlänge	nominal 12 mm
		Empfohlene Aderendhülse	H0.5/16 OR
		Abisolierlänge	nominal 10 mm
		Empfohlene Aderendhülse	H0.5/10
Leiteranschlussquerschnitt		Typ	feindrätig
		nominal	0.75 mm ²
		Abisolierlänge	nominal 12 mm
		Empfohlene Aderendhülse	H0.75/16 W
Aderendhülse		Abisolierlänge	nominal 10 mm
		Empfohlene Aderendhülse	H0.75/10
		Abisolierlänge	nominal 12 mm
		Empfohlene Aderendhülse	H1.0/16D R
Leiteranschlussquerschnitt		Typ	feindrätig
		nominal	1 mm ²
		Abisolierlänge	nominal 10 mm
		Empfohlene Aderendhülse	H1.0/10
Aderendhülse		Abisolierlänge	nominal 12 mm
		Empfohlene Aderendhülse	H1.5/10
		Abisolierlänge	nominal 10 mm
		Empfohlene Aderendhülse	H1.5/16 R
Leiteranschlussquerschnitt		Typ	feindrätig
		nominal	2.5 mm ²
		Abisolierlänge	nominal 10 mm
		Abisolierlänge	nominal 12 mm
Aderendhülse		Abisolierlänge	nominal 10 mm
		Empfohlene Aderendhülse	H1.5/10
		Abisolierlänge	nominal 12 mm
		Empfohlene Aderendhülse	H1.5/16 R
Leiteranschlussquerschnitt		Typ	feindrätig
		nominal	2.5 mm ²
		Abisolierlänge	nominal 10 mm

BLF 5.08HC/06/180F SN OR BX

Weidmüller Interface GmbH & Co. KG

Klingenbergstraße 26

D-32758 Detmold

Germany

www.weidmueller.com

Technische Daten

Empfohlene Aderendhülse	H2,5/10
Abisolierlänge	nominal 10 mm
Empfohlene Aderendhülse	H2,5/14DS BL

Hinweistext Der Außendurchmesser des Kunststoffkragens sollte nicht größer als das Raster (P) sein., Die Länge der Aderendhülse ist in Abhängigkeit vom Produkt und von der jeweiligen Bemessungsspannung auszuwählen.

Bemessungsdaten nach IEC

geprüft nach Norm	IEC 60664-1, IEC 61984	Bemessungsstrom, min. Polzahl (Tu=20°C)	24 A
Bemessungsstrom, max. Polzahl (Tu=20°C)	19 A	Bemessungsstrom, min. Polzahl (Tu=40°C)	21 A
Bemessungsstrom, max. Polzahl (Tu=40°C)	16.5 A	Bemessungsspannung bei Überspannungsk./Verschmutzungsgrad II/2	400 V
Bemessungsspannung bei Überspannungsk./Verschmutzungsgrad III/2	320 V	Bemessungsspannung bei Überspannungsk./Verschmutzungsgrad III/3	250 V
Bemessungsstoßspannung bei Überspannungsk./Verschmutzungsgrad II/2	4 kV	Bemessungsstoßspannung bei Überspannungsk./Verschmutzungsgrad III/2	4 kV
Bemessungsstoßspannung bei Überspannungsk./Verschmutzungsgrad III/3	4 kV	Kurzzeitstromfestigkeit	3 x 1s mit 120 A

Nennwerten nach CSA

Institut (CSA)	CSA	Zertifikat-Nr. (CSA)	200039-1121690
Nennspannung (Use group B / CSA)	300 V	Nennspannung (Use group D / CSA)	300 V
Nennstrom (Use group D / CSA)	10 A	Leiteranschlussquerschnitt AWG, min.	AWG 26
Leiteranschlussquerschnitt AWG, max.	AWG 12	Hinweis zu den Zulassungswerten	Angaben sind Maximalwerte, Details siehe Zulassungs-Zertifikat.

Nennwerten nach UL 1059

Institut (cURus)	CURUS	Zertifikat-Nr. (cURus)	E60693
Nennspannung (Use group B / UL 1059)	300 V	Nennspannung (Use group D / UL 1059)	300 V
Nennstrom (Use group B / UL 1059)	18.5 A	Nennstrom (Use group D / UL 1059)	10 A
Leiteranschlussquerschnitt AWG, min.	AWG 26	Leiteranschlussquerschnitt AWG, max.	AWG 12
Hinweis zu den Zulassungswerten	Angaben sind Maximalwerte, Details siehe Zulassungs-Zertifikat.		

Verpackungen

Verpackung	Box	VPE Länge	353.00 mm
VPE Breite	135.00 mm	VPE Höhe	38.00 mm

Typprüfungen

Prüfung: Haltbarkeit der Markierungen	Norm	DIN EN 61984 Abschnitt 7.3.2 / 09.02 Verwendung des Musters von DIN EN 60068-2-70 / 07.96
	Prüfung	Ursprungskennzeichnung, Typkennzeichnung, Raster, Materialtyp, Datumsuhr

Technische Daten

	Bewertung	vorhanden		
	Prüfung	Lebensdauer		
	Bewertung	bestanden		
Prüfung: Fehlerhafte Kupplung (Nichtaustauschbarkeit)	Norm	DIN EN 61984 Abschnitt 6.3 und 6.9.1 / 09.02, DIN EN 60512-13-5 / 11.08		
	Prüfung	180° gedreht mit Kodierelementen		
	Bewertung	bestanden		
	Prüfung	visuelle Begutachtung		
	Bewertung	bestanden		
Prüfung: Klemmbarer Querschnitt	Norm	DIN EN 60999-1 Abschnitt 7 und 9.1 / 12.00, DIN EN 60947-1 Abschnitt 8.2.4.5.1 / 04.08		
	Leitertyp	Leitertyp und Leiterquerschnitt	eindrätig	0,2 mm ²
		Leitertyp und Leiterquerschnitt	mehrdrätig	0,2 mm ²
		Leitertyp und Leiterquerschnitt	eindrätig	2,5 mm ²
		Leitertyp und Leiterquerschnitt	mehrdrätig	2,5 mm ²
		Leitertyp und Leiterquerschnitt	AWG 26/1	
		Leitertyp und Leiterquerschnitt	AWG 26/19	
		Leitertyp und Leiterquerschnitt	AWG 14/1	
		Leitertyp und Leiterquerschnitt	AWG 14/19	
	Bewertung	bestanden		
	Prüfung auf Beschädigung und unbeabsichtigtes Lösen von Leitern	Norm	DIN EN 60999-1 Abschnitt 9.4 / 12.00	
		Anforderung	0,2 kg	
		Leitertyp	Leitertyp und Leiterquerschnitt	AWG 26/1
Leitertyp und Leiterquerschnitt			AWG 26/19	
Bewertung		bestanden		
Anforderung		0,3 kg		
Leitertyp		Leitertyp und Leiterquerschnitt	H05V-U0.5	
		Leitertyp und Leiterquerschnitt	H05V-K0.5	
Bewertung		bestanden		
Anforderung		0,7 kg		
Leitertyp		Leitertyp und Leiterquerschnitt	H07V-U2.5	
		Leitertyp und Leiterquerschnitt	H07V-K2.5	
Bewertung	bestanden			
Anforderung	0,9 kg			
Leitertyp	Leitertyp und Leiterquerschnitt	AWG 12/1		
	Leitertyp und Leiterquerschnitt	AWG 12/19		
Pull-Out Test	Bewertung	bestanden		
	Norm	DIN EN 60999-1 Abschnitt 9.5 / 12.00		
	Anforderung	≥10 N		
	Leitertyp	Leitertyp und Leiterquerschnitt	AWG 26/1	
		Leitertyp und Leiterquerschnitt	AWG 26/19	
Bewertung	bestanden			
Anforderung	≥20 N			

Technische Daten

Leitertyp	Leitertyp und Leiterquerschnitt	H05V-K0.5
	Leitertyp und Leiterquerschnitt	H05V-U0.5
Bewertung	bestanden	
Anforderung	≥50 N	
Leitertyp	Leitertyp und Leiterquerschnitt	H07V-U2.5
	Leitertyp und Leiterquerschnitt	H07V-K2.5
Bewertung	bestanden	
Anforderung	≥60 N	
Leitertyp	Leitertyp und Leiterquerschnitt	AWG 12/1
	Leitertyp und Leiterquerschnitt	AWG 12/19
Bewertung	bestanden	

Wichtiger Hinweis

IPC-Konformität	Konformität: Die Produkte werden nach international anerkannten Standards und Normen entwickelt, gefertigt und ausgeliefert und entsprechen den zugesicherten Eigenschaften im Datenblatt bzw. erfüllen dekorative Eigenschaften in Anlehnung der IPC-A-610 „Class2“. Darüber hinaus gehende Ansprüche an die Produkte können auf Anfrage bewertet werden.
Hinweise	<ul style="list-style-type: none"> • Additional variants on request • Gold-plated contact surfaces on request • Rated current related to rated cross-section & min. No. of poles. • Wire end ferrule without plastic collar to DIN 46228/1 • Wire end ferrule with plastic collar to DIN 46228/4 • P on drawing = pitch • Crimping shape "A" for wire end ferrules with PZ 6/5 crimping tool recommended. • The test point can only be used as potential-pickup point. • In accordance with IEC 61984, OMNIMATE-connectors are connectors without breaking capacity (COC). During designated use, connectors are not allowed to be engaged or disengaged when live or under load • Long term storage of the product with average temperature of 50 °C and maximum humidity 70%, 36 months

Klassifikationen

ETIM 8.0	EC002638	ETIM 9.0	EC002638
ETIM 10.0	EC002638	ECLASS 14.0	27-46-02-02
ECLASS 15.0	27-46-02-02		

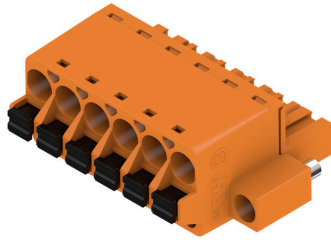
BLF 5.08HC/06/180F SN OR BX

Weidmüller Interface GmbH & Co. KG
 Klingenbergstraße 26
 D-32758 Detmold
 Germany

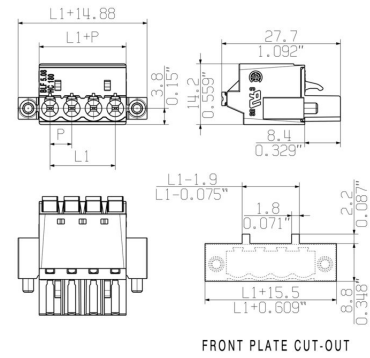
www.weidmueller.com

Zeichnungen

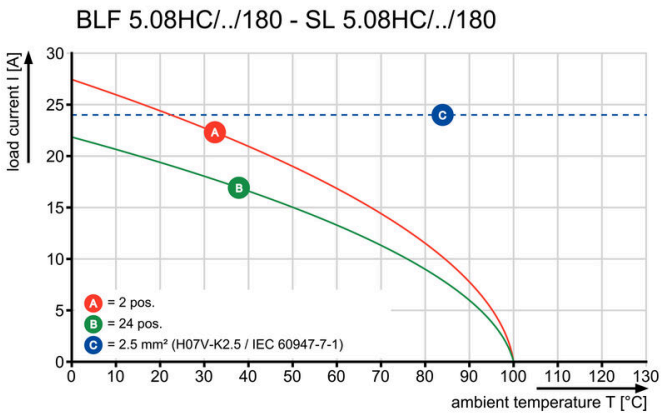
Produktbild



Maßbild



Diagramm



Diagramm



Kompromisslose Funktion Hohe Vibrationsbeständigkeit

Zeichnungen

Produktvorteil



Solider PUSH IN-Kontakt
Sicher und dauerhaft

Produktvorteil



Kostengünstige Verdrahtung
Schnell und intuitiv bedienbar

Zeichnungen

Produktvorteil



Großer Klemmbereich Werkzeugloser Leiteranschluss

BLF 5.08HC/06/180F SN OR BX

Weidmüller Interface GmbH & Co. KG
 Klingenbergstraße 26
 D-32758 Detmold
 Germany

Zubehör

www.weidmueller.com

Kodierelemente



Verbindet nur, was auch zusammengehört: Der richtige Anschluss an der richtigen Stelle. Kodierungselemente und Verriegelungsvorrichtungen weisen Verbindungselemente während des Herstellungsprozesses und des Betriebs eindeutig zu. Die Kodier- und Verdrehselemente werden vor der Bestückung oder während der Kabelkonfektionierung eingeschoben. Die Alternative bei Weidmüller: Einfach online im Variantenkonfigurator individuell konfigurieren und fertig vorkodiert erhalten. Eine Fehlbestückung auf der Leiterplatte sowie ein Fehlstecken von Anschlusselementen ist nicht mehr möglich. Der Vorteil: Keine Fehlersuche bei der Fertigung und keine Fehlbedienung durch den Nutzer.

Allgemeine Bestelldaten

Art	BLZ/SL KO BK BX	Ausführung
Best.-Nr.	1545710000	Leiterplattensteckverbinder, Zubehör, Kodierelement, schwarz,
GTIN (EAN)	4008190087142	Polzahl: 1
VPE	50 ST	
Art	BLZ/SL KO OR BX	Ausführung
Best.-Nr.	1573010000	Leiterplattensteckverbinder, Zubehör, Kodierelement, orange, Polzahl:
GTIN (EAN)	4008190048396	1
VPE	100 ST	

Schlitz-Schraubendreher



Schlitz-Schraubendreher mit Rundklinge, SD DIN 5265, ISO 2380/2, Abtrieb nach DIN 5264, ISO 2380/1, Spitze Chrom Top, SoftFinish-Griff

Allgemeine Bestelldaten

Art	SDS 0.6X3.5X100	Ausführung
Best.-Nr.	2749340000	Schraubendreher, Klingbreite (B): 3.5 mm, Klinglänge: 100 mm,
GTIN (EAN)	4050118895568	Klingenstärke (A): 0.6 mm
VPE	1 ST	
Art	SDS 0.6X3.5X200	Ausführung
Best.-Nr.	9010110000	Schraubendreher, Schraubendreher
GTIN (EAN)	4032248300754	
VPE	1 ST	
Art	SDIS 0.6X3.5X100	Ausführung
Best.-Nr.	2749810000	Schraubendreher, Klingbreite (B): 3.5 mm, Klinglänge: 100 mm,
GTIN (EAN)	4050118897012	Klingenstärke (A): 0.6 mm
VPE	1 ST	

BLF 5.08HC/06/180F SN OR BX

Weidmüller Interface GmbH & Co. KG
 Klingenbergstraße 26
 D-32758 Detmold
 Germany

Zubehör

www.weidmueller.com

Zugentlastungen



Für häufige Lastwechsel: Die „Anhängerkupplung“ für den Steckverbinder.

Die Zugentlastung kann mehr als nur die Belastung der Leiter verringern:

Einfach auf den Stecker aufstecken und

- Leiter bündeln
- Kabel führen
- als Steck- und Ziehhilfe verwenden

Keine Beschädigungen an den Anschlussstellen, übersichtliche, saubere Verkabelung und einfache Handhabung.

Die Benutzervorteile: Permanente Schwerlastverbinder für raue Industrieumgebungen und eine komfortable Bedienung sorgen für eine verbesserte Systemverfügbarkeit.

Allgemeine Bestelldaten

Art	BLF/SLF 5.08 ZE06 BK	Ausführung
Best.-Nr.	2525850000	Leiterplattensteckverbinder, Zubehör, Zugentlastung, schwarz,
GTIN (EAN)	4050118537116	Polzahl: 6
VPE	50 ST	
Art	BLF/SLF 5.08 ZE06 OR	Ausführung
Best.-Nr.	2525780000	Leiterplattensteckverbinder, Zubehör, Zugentlastung, orange, Polzahl:
GTIN (EAN)	4050118536881	6
VPE	50 ST	

BLF 5.08HC/06/180F SN OR BX

Weidmüller Interface GmbH & Co. KG
 Klingenbergstraße 26
 D-32758 Detmold
 Germany

www.weidmueller.com

Gegenstücke

SL 5.08HC/180F



Stiftleisten aus glasfaserverstärktem Kunststoff mit gerader Abgangsrichtung optimiert für den Wellenlötprozess. Die Variante mit Flansch (F) lässt sich zur Verschraubung mit dem jeweiligen Gegenstück oder der Leiterplatte nutzen. Beim Einsatz der Lötflansch-Variante entfällt eine zusätzliche Verschraubung mit der Leiterplatte. Gleichzeitig werden die Lötstellen vor mechanischem Stress geschützt. Die Stiftleisten können manuell kodiert oder bereits vorkodiert bestellt werden. HC = High Current.

Allgemeine Bestelldaten

Art	SL 5.08HC/06/180F 3.2SN...	Ausführung
Best.-Nr.	1148590000	Leiterplattensteckverbinder, Stiftleiste, Flansch, THT-Lötanschluss,
GTIN (EAN)	4032248931941	5.08 mm, Polzahl: 6, 180°, Lötstiftlänge (l): 3.2 mm, verzinkt,
VPE	42 ST	schwarz, Box
Art	SL 5.08HC/06/180F 3.2SN...	Ausführung
Best.-Nr.	1147260000	Leiterplattensteckverbinder, Stiftleiste, Flansch, THT-Lötanschluss,
GTIN (EAN)	4032248931347	5.08 mm, Polzahl: 6, 180°, Lötstiftlänge (l): 3.2 mm, verzinkt, orange,
VPE	42 ST	Box

SL 5.08HC/180LF



Stiftleisten aus glasfaserverstärktem Kunststoff mit gerader Abgangsrichtung optimiert für den Wellenlötprozess. Die Variante mit Flansch (F) lässt sich zur Verschraubung mit dem jeweiligen Gegenstück oder der Leiterplatte nutzen. Beim Einsatz der Lötflansch-Variante entfällt eine zusätzliche Verschraubung mit der Leiterplatte. Gleichzeitig werden die Lötstellen vor mechanischem Stress geschützt. Die Stiftleisten können manuell kodiert oder bereits vorkodiert bestellt werden. HC = High Current.

Allgemeine Bestelldaten

Art	SL 5.08HC/06/180LF 3.2S...	Ausführung
Best.-Nr.	1149350000	Leiterplattensteckverbinder, Stiftleiste, Lötflansch, THT-Lötanschluss,
GTIN (EAN)	4032248932269	5.08 mm, Polzahl: 6, 180°, Lötstiftlänge (l): 3.2 mm, verzinkt,
VPE	42 ST	schwarz, Box
Art	SL 5.08HC/06/180LF 3.2S...	Ausführung
Best.-Nr.	1148020000	Leiterplattensteckverbinder, Stiftleiste, Lötflansch, THT-Lötanschluss,
GTIN (EAN)	4032248931200	5.08 mm, Polzahl: 6, 180°, Lötstiftlänge (l): 3.2 mm, verzinkt, orange,
VPE	42 ST	Box

BLF 5.08HC/06/180F SN OR BX

Weidmüller Interface GmbH & Co. KG
 Klingenbergstraße 26
 D-32758 Detmold
 Germany

Gegenstücke

www.weidmueller.com

SL 5.08HC/90F



Stiftleisten aus glasfaserverstärktem Kunststoff mit 90° Abgangsrichtung optimiert für den Wellenlötprozess. Die Variante mit Flansch (F) lässt sich zur Verschraubung mit dem jeweiligen Gegenstück oder der Leiterplatte nutzen. Beim Einsatz der Lötflansch-Variante (LF) entfällt eine zusätzliche Verschraubung mit der Leiterplatte. Gleichzeitig werden hierbei die Lötstellen vor mechanischem Stress geschützt. Die Stiftleisten können manuell kodiert oder bereits vorkodiert bestellt werden. HC = High Current.

Allgemeine Bestelldaten

Art	SL 5.08HC/06/90F 3.2SN ...	Ausführung
Best.-Nr.	1150130000	Leiterplattensteckverbinder, Stiftleiste, Flansch, THT-Lötanschluss,
GTIN (EAN)	4032248936748	5.08 mm, Polzahl: 6, 90°, Lötstiftlänge (l): 3.2 mm, verzinnt, schwarz,
VPE	42 ST	Box
Art	SL 5.08HC/06/90F 3.2SN ...	Ausführung
Best.-Nr.	1148740000	Leiterplattensteckverbinder, Stiftleiste, Flansch, THT-Lötanschluss,
GTIN (EAN)	4032248935789	5.08 mm, Polzahl: 6, 90°, Lötstiftlänge (l): 3.2 mm, verzinnt, orange,
VPE	42 ST	Box

SL 5.08HC/90LF



Stiftleisten aus glasfaserverstärktem Kunststoff mit 90° Abgangsrichtung optimiert für den Wellenlötprozess. Die Variante mit Flansch (F) lässt sich zur Verschraubung mit dem jeweiligen Gegenstück oder der Leiterplatte nutzen. Beim Einsatz der Lötflansch-Variante (LF) entfällt eine zusätzliche Verschraubung mit der Leiterplatte. Gleichzeitig werden hierbei die Lötstellen vor mechanischem Stress geschützt. Die Stiftleisten können manuell kodiert oder bereits vorkodiert bestellt werden. HC = High Current.

Allgemeine Bestelldaten

Art	SL 5.08HC/06/90LF 3.2SN...	Ausführung
Best.-Nr.	1150390000	Leiterplattensteckverbinder, Stiftleiste, Lötflansch, THT-Lötanschluss,
GTIN (EAN)	4032248937080	5.08 mm, Polzahl: 6, 90°, Lötstiftlänge (l): 3.2 mm, verzinnt, schwarz,
VPE	42 ST	Box
Art	SL 5.08HC/06/90LF 3.2SN...	Ausführung
Best.-Nr.	1149510000	Leiterplattensteckverbinder, Stiftleiste, Lötflansch, THT-Lötanschluss,
GTIN (EAN)	4032248935895	5.08 mm, Polzahl: 6, 90°, Lötstiftlänge (l): 3.2 mm, verzinnt, orange,
VPE	42 ST	Box

BLF 5.08HC/06/180F SN OR BX

Weidmüller Interface GmbH & Co. KG
 Klingenbergstraße 26
 D-32758 Detmold
 Germany

Gegenstücke

www.weidmueller.com

SL-SMT 5.08/180F Box



Hochtemperaturfeste Stiftleiste mit Verpackung in Box oder Tape. Im Tape mit 1,5 mm Lötstift optimiert für die Automatenbestückung. Lötstift 3,2 mm für Reflow- und Wellenlötanwendungen geeignet. Die Stiftleisten sind beschriftbar und können kodiert werden. HC = High Current.

Allgemeine Bestelldaten

Art	SL-SMT 5.08HC/06/180F 1...	Ausführung
Best.-Nr.	1837340000	Leiterplattensteckverbinder, Stiftleiste, Flansch, THT/THR-
GTIN (EAN)	4032248345939	Lötanschluss, 5.08 mm, Polzahl: 6, 180°, Lötstiftlänge (l): 1.5 mm,
VPE	42 ST	verzinkt, schwarz, Box
Art	SL-SMT 5.08HC/06/180F 3...	Ausführung
Best.-Nr.	1820610000	Leiterplattensteckverbinder, Stiftleiste, Flansch, THT/THR-
GTIN (EAN)	4032248316571	Lötanschluss, 5.08 mm, Polzahl: 6, 180°, Lötstiftlänge (l): 3.2 mm,
VPE	42 ST	verzinkt, schwarz, Box

SL-SMT 5.08/180LF Box



Hochtemperaturfeste Stiftleiste mit Verpackung in Box oder Tape. Im Tape mit 1,5 mm Lötstift optimiert für die Automatenbestückung. Lötstift 3,2 mm für Reflow- und Wellenlötanwendungen geeignet. Die Stiftleisten sind beschriftbar und können kodiert werden. HC = High Current.

Allgemeine Bestelldaten

Art	SL-SMT 5.08HC/06/180LF ...	Ausführung
Best.-Nr.	1776402001	Leiterplattensteckverbinder, Stiftleiste, Lötflansch, THT/THR-
GTIN (EAN)	4032248159185	Lötanschluss, 5.08 mm, Polzahl: 6, 180°, Lötstiftlänge (l): 1.5 mm,
VPE	42 ST	verzinkt, schwarz, Box
Art	SL-SMT 5.08HC/06/180LF ...	Ausführung
Best.-Nr.	1838480000	Leiterplattensteckverbinder, Stiftleiste, Lötflansch, THT/THR-
GTIN (EAN)	4032248348541	Lötanschluss, 5.08 mm, Polzahl: 6, 180°, Lötstiftlänge (l): 3.2 mm,
VPE	42 ST	verzinkt, schwarz, Box

BLF 5.08HC/06/180F SN OR BX

Weidmüller Interface GmbH & Co. KG
 Klingenbergstraße 26
 D-32758 Detmold
 Germany

www.weidmueller.com

Gegenstücke

SL-SMT 5.08/180LF Tape

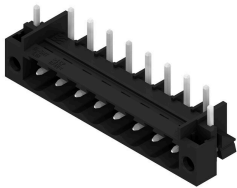


Hochtemperaturfeste Stiftleiste mit Verpackung in Box oder Tape. Im Tape mit 1,5 mm Lötstift optimiert für die Automatenbestückung. Lötstift 3,2 mm für Reflow- und Wellenlötanwendungen geeignet. Die Stiftleisten sind beschriftbar und können kodiert werden. HC = High Current.

Allgemeine Bestelldaten

Art	SL-SMT 5.08HC/06/180LF ...	Ausführung
Best.-Nr.	1776404001	Leiterplattensteckverbinder, Stiftleiste, Lötflansch, THT/THR-
GTIN (EAN)	4032248163625	Lötanschluss, 5.08 mm, Polzahl: 6, 180°, Lötstiftlänge (l): 1.5 mm,
VPE	250 ST	verzinkt, schwarz, Tape

SL-SMT 5.08/270FH Box



Hochtemperaturfeste, gerade, offene Stiftleiste. Verpackung in Box oder Tape. Im Tape und mit 1,5 mm Lötstift optimiert für die Automatenbestückung. Lötstift 3,2 mm für Reflow- und Wellenlötanwendungen geeignet. Die Stiftleisten sind beschriftbar und können kodiert werden. HC = High Current.

Allgemeine Bestelldaten

Art	SL-SMT 5.08HC/06/270FH ...	Ausführung
Best.-Nr.	1877460000	Leiterplattensteckverbinder, Stiftleiste, Lötflansch, THT/THR-
GTIN (EAN)	4032248468089	Lötanschluss, 5.08 mm, Polzahl: 6, 270°, Lötstiftlänge (l): 3.2 mm,
VPE	50 ST	verzinkt, schwarz, Box

SL-SMT 5.08/270FH Tape



Hochtemperaturfeste, gerade, offene Stiftleiste. Verpackung in Box oder Tape. Im Tape und mit 1,5 mm Lötstift optimiert für die Automatenbestückung. Lötstift 3,2 mm für Reflow- und Wellenlötanwendungen geeignet. Die Stiftleisten sind beschriftbar und können kodiert werden. HC = High Current.

Allgemeine Bestelldaten

Art	SL-SMT 5.08HC/06/270FH ...	Ausführung
Best.-Nr.	1876960000	Leiterplattensteckverbinder, Stiftleiste, Lötflansch, THT/THR-
GTIN (EAN)	4032248467617	Lötanschluss, 5.08 mm, Polzahl: 6, 270°, Lötstiftlänge (l): 1.5 mm,
VPE	225 ST	verzinkt, schwarz, Tape

BLF 5.08HC/06/180F SN OR BX

Weidmüller Interface GmbH & Co. KG
 Klingenbergstraße 26
 D-32758 Detmold
 Germany

www.weidmueller.com

Gegenstücke

SL-SMT 5.08/270FL Box



Hochtemperaturfeste, gerade, offene Stiftleiste. Verpackung in Box oder Tape. Im Tape und mit 1,5 mm Lötstift optimiert für die Automatenbestückung. Lötstift 3,2 mm für Reflow- und Wellenlötanwendungen geeignet. Die Stiftleisten sind beschriftbar und können kodiert werden. HC = High Current.

Allgemeine Bestelldaten

Art	SL-SMT 5.08HC/06/270FL ...	Ausführung
Best.-Nr.	1878140000	Leiterplattensteckverbinder, Stiftleiste, Lötflansch, THT/THR-
GTIN (EAN)	4032248468942	Lötanschluss, 5.08 mm, Polzahl: 6, 270°, Lötstiftlänge (l): 1.5 mm,
VPE	50 ST	verzinnt, schwarz, Box
Art	SL-SMT 5.08HC/06/270FL ...	Ausführung
Best.-Nr.	1876890000	Leiterplattensteckverbinder, Stiftleiste, Lötflansch, THT/THR-
GTIN (EAN)	4032248467471	Lötanschluss, 5.08 mm, Polzahl: 6, 270°, Lötstiftlänge (l): 3.2 mm,
VPE	50 ST	verzinnt, schwarz, Box

SL-SMT 5.08/270FL Tape



Hochtemperaturfeste, gerade, offene Stiftleiste. Verpackung in Box oder Tape. Im Tape und mit 1,5 mm Lötstift optimiert für die Automatenbestückung. Lötstift 3,2 mm für Reflow- und Wellenlötanwendungen geeignet. Die Stiftleisten sind beschriftbar und können kodiert werden. HC = High Current.

Allgemeine Bestelldaten

Art	SL-SMT 5.08HC/06/270FL ...	Ausführung
Best.-Nr.	1877090000	Leiterplattensteckverbinder, Stiftleiste, Lötflansch, THT/THR-
GTIN (EAN)	4032248467693	Lötanschluss, 5.08 mm, Polzahl: 6, 270°, Lötstiftlänge (l): 1.5 mm,
VPE	350 ST	verzinnt, schwarz, Tape

SL-SMT 5.08HC/90F Box



Hochtemperaturfeste Stiftleiste mit Verpackung in Box oder Tape. Im Tape mit 1,5 mm Lötstift optimiert für die Automatenbestückung. Lötstift 3,2 mm für Reflow- und Wellenlötanwendungen geeignet. Die Stiftleisten sind beschriftbar und können kodiert werden. HC = High Current.

BLF 5.08HC/06/180F SN OR BX

Weidmüller Interface GmbH & Co. KG
 Klingenbergstraße 26
 D-32758 Detmold
 Germany

Gegenstücke

www.weidmueller.com

Allgemeine Bestelldaten

Art	SL-SMT 5.08HC/06/90F 3...	Ausführung
Best.-Nr.	1837670000	Leiterplattensteckverbinder, Stiftleiste, Flansch, THT/THR-
GTIN (EAN)	4032248347483	Lötanschluss, 5.08 mm, Polzahl: 6, 90°, Lötstiftlänge (l): 3.2 mm,
VPE	42 ST	verzinkt, schwarz, Box

SL-SMT 5.08HC/90LF Box



Hochtemperaturfeste Stiftleiste mit Verpackung in Box oder Tape. Im Tape mit 1,5 mm Lötstift optimiert für die Automatenbestückung. Lötstift 3,2 mm für Reflow- und Wellenlötanwendungen geeignet. Die Stiftleisten sind beschriftbar und können kodiert werden. HC = High Current.

Allgemeine Bestelldaten

Art	SL-SMT 5.08HC/06/90LF 1...	Ausführung
Best.-Nr.	1775272001	Leiterplattensteckverbinder, Stiftleiste, Lötflansch, THT/THR-
GTIN (EAN)	4032248157259	Lötanschluss, 5.08 mm, Polzahl: 6, 90°, Lötstiftlänge (l): 1.5 mm,
VPE	50 ST	verzinkt, schwarz, Box
Art	SL-SMT 5.08HC/06/90LF 3...	Ausführung
Best.-Nr.	1780450000	Leiterplattensteckverbinder, Stiftleiste, Lötflansch, THT/THR-
GTIN (EAN)	4032248165773	Lötanschluss, 5.08 mm, Polzahl: 6, 90°, Lötstiftlänge (l): 3.2 mm,
VPE	42 ST	verzinkt, schwarz, Box

SL-SMT 5.08HC/90LF Tape



Hochtemperaturfeste Stiftleiste mit Verpackung in Box oder Tape. Im Tape mit 1,5 mm Lötstift optimiert für die Automatenbestückung. Lötstift 3,2 mm für Reflow- und Wellenlötanwendungen geeignet. Die Stiftleisten sind beschriftbar und können kodiert werden. HC = High Current.

Allgemeine Bestelldaten

Art	SL-SMT 5.08HC/06/90LF 1...	Ausführung
Best.-Nr.	1775274001	Leiterplattensteckverbinder, Stiftleiste, Lötflansch, THT/THR-
GTIN (EAN)	4032248167838	Lötanschluss, 5.08 mm, Polzahl: 6, 90°, Lötstiftlänge (l): 1.5 mm,
VPE	350 ST	verzinkt, schwarz, Tape

BLF 5.08HC/06/180F SN OR BX

Weidmüller Interface GmbH & Co. KG
 Klingenbergstraße 26
 D-32758 Detmold
 Germany

www.weidmueller.com

Gegenstücke

SLDV-THR 5.08/180F



Hochtemperaturfeste, doppelstöckige, seitlich versetzte, Stiftleiste mit Flansch bzw. Lötflansch. Lötstift 1,5 mm für Reflowlötanwendungen geeignet. Lötstift 3,2 mm für Reflow- und Wellenlötanwendungen geeignet. Die Stiftleisten bieten Platz für Beschriftungen und können kodiert werden.

Allgemeine Bestelldaten

Art	SLDV-THR 5.08/12/180F 1...	Ausführung
Best.-Nr.	1828930000	Leiterplattensteckverbinder, Stiftleiste, Flansch, THT/THR-
GTIN (EAN)	4032248335626	Lötanschluss, 5.08 mm, Polzahl: 12, 180°, Lötstiftlänge (l): 1.5 mm,
VPE	28 ST	verzinkt, schwarz, Box
Art	SLDV-THR 5.08/12/180F 3...	Ausführung
Best.-Nr.	1828810000	Leiterplattensteckverbinder, Stiftleiste, Flansch, THT/THR-
GTIN (EAN)	4032248335497	Lötanschluss, 5.08 mm, Polzahl: 12, 180°, Lötstiftlänge (l): 3.2 mm,
VPE	28 ST	verzinkt, schwarz, Box

SLDV-THR 5.08/180FLF

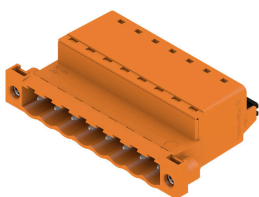


Hochtemperaturfeste, doppelstöckige, seitlich versetzte, Stiftleiste mit Flansch bzw. Lötflansch. Lötstift 1,5 mm für Reflowlötanwendungen geeignet. Lötstift 3,2 mm für Reflow- und Wellenlötanwendungen geeignet. Die Stiftleisten bieten Platz für Beschriftungen und können kodiert werden.

Allgemeine Bestelldaten

Art	SLDV-THR 5.08/12/180FLF...	Ausführung
Best.-Nr.	1829050000	Leiterplattensteckverbinder, Stiftleiste, Flansch / Lötflansch, THT/
GTIN (EAN)	4032248335749	THR-Lötanschluss, 5.08 mm, Polzahl: 12, 180°, Lötstiftlänge (l): 3.2
VPE	28 ST	mm, verzinkt, schwarz, Box

SLF 5.08/180F SN



Stiftstecker in PUSH IN-Anschlusstechnik mit gerader Abgangsrichtung, in Verbindung mit BLF 5.08HC als Wire-to-Wire Applikation als Wanddurchführung. Die Stiftsteckern bieten Platz für Beschriftungen und können kodiert werden.

BLF 5.08HC/06/180F SN OR BX

Weidmüller Interface GmbH & Co. KG
 Klingenbergstraße 26
 D-32758 Detmold
 Germany

www.weidmueller.com

Gegenstücke

Allgemeine Bestelldaten

Art	SLF 5.08/06/180F SN BK ...	Ausführung
Best.-Nr.	1336210000	Leiterplattensteckverbinder, Stiftstecker, 5.08 mm, Polzahl: 6, 180°,
GTIN (EAN)	4050118139860	PUSH IN mit Betätigungselement, Klemmbereich, max. : 3.31 mm²,
VPE	42 ST	Box
Art	SLF 5.08/06/180F SN OR ...	Ausführung
Best.-Nr.	1335680000	Leiterplattensteckverbinder, Stiftstecker, 5.08 mm, Polzahl: 6, 180°,
GTIN (EAN)	4050118139396	PUSH IN mit Betätigungselement, Klemmbereich, max. : 3.31 mm²,
VPE	42 ST	Box

SLS 5.08/180F



Stiftstecker mit Schraubanschluss in Zugbügeltechnik für Leiteranschluss. Die Stiftsteckern bieten Platz für Beschriftungen und können kodiert werden.

Allgemeine Bestelldaten

Art	SLS 5.08/06/180F SN OR ...	Ausführung
Best.-Nr.	1846400000	Leiterplattensteckverbinder, Stiftstecker, 5.08 mm, Polzahl: 6, 180°,
GTIN (EAN)	4032248362103	Zugbügelanschluss, Klemmbereich, max. : 3.31 mm², Box
VPE	42 ST	