

SAIL-M12BGM12G-4-2.0U

Weidmüller Interface GmbH & Co. KG
 Klingenbergstraße 26
 D-32758 Detmold
 Germany

www.weidmueller.com

Abbildung ähnlich



Sensor-/Aktor-Leitungen werden zur Verdrahtung von Sensoren und Aktoren und zum Übertragen von Daten bzw. Leistung in verschiedenen Applikationen eingesetzt. Die angespritzte Leitung bietet eine ab Werk angeschlossene und getestete Verbindung des Steckverbinders zum Kabel an. Die Leitungen können den unterschiedlichsten Bedingungen ausgesetzt werden, wie z.B.: Feuchtigkeit, Staub, Wärme, Kälte, Schock oder Vibration. Genau an diesem Punkt haben unsere Entwickler ange- setzt und eine Vielzahl von unterschiedlichen M8 und M12 Sensor-/Aktor-Leitungen entworfen, bei der auch Sie sicher genau das finden, was Sie für Ihre Applikation benötigen.

Haben Sie etwas nicht gefunden oder sind noch Unklar- heiten? Sprechen Sie uns an!

Allgemeine Bestelldaten

Ausführung	Sensor/Aktor-Leitung, Verbindungsleitung, M12 / M12, Polzahl : 4, 2 m, Buchse, gerade - Buchse, gerade, Geschirmt: Nein, LED: Nein, Mantelmate- rial: PUR, Halogene: Nein
Best.-Nr.	1009180200
Art	SAIL-M12BGM12G-4-2.0U
GTIN (EAN)	4099986882591
VPE	1 ST

SAIL-M12BGM12G-4-2.0U

Weidmüller Interface GmbH & Co. KG

Klingenbergstraße 26

D-32758 Detmold

Germany

www.weidmueller.com

Technische Daten

Zulassungen

ROHS	Konform
------	---------

Abmessungen und Gewichte

Nettogewicht	100 g
--------------	-------

Umweltanforderungen

RoHS-Konformitätsstatus	Konform mit Ausnahme
RoHS-Ausnahme (falls zutreffend/ bekannt)	6c
REACH SVHC	Lead 7439-92-1
SCIP	1c533b66-fcff-4da5-b89f-fd55fbf5cb55

Allgemeine Technische Daten

Codierung	A	Anschlussgewinde	M12 / M12
Kontaktoberfläche	vergoldet	LED	Nein
Ausführung	Buchse, gerade - Buchse, gerade	Gehäusebasismaterial	PUR
Isolationswiderstand	1010 Ω	Nennspannung	250 V
Nennstrom	4 A	Schutzart	IP65, IP66, IP68, im verschraubten Zustand
Steckzyklen	≥ 100	Verschmutzungsgrad	3
gebrückt	Nein	Material Gewinding	Zinkdruckguss
Temperaturbereich Gehäuse	-25...+85 °C		

Technische Daten Kabel

Kabellänge	2 m	Mantelfarbe	schwarz (ähnlich RAL 9005)
Ölbeständigkeit	Yes	Schleppkettentauglichkeit	Ja
Aderquerschnitt	0.34 mm ²	Anzahl der Adern	4
Geschirmt	Nein	Halogene	Nein
Isolation	PP	Beschleunigung	5 m/s ²
Biegeradius min., bewegt	10 x Kabeldurchmesser	Biegeradius, min., fest verlegt	5 x Kabeldurchmesser
Biegezyklen	12 Mio.	Flammwidrigkeit	In accordance with UL 1581 UL / CUL FT2, gemäß IEC 60332-2-2
Geschwindigkeit	3.33 m/s	Mantelmaterial	PUR
Konfigurierbare Kabellänge	Nein	LABS-frei	Ja
Hydrolyse- und mikrobienbeständig	Ja	Mantel nach UL AWM style	20549 (80 °C / 300 V)
Ader nach UL AWM style	10493 (80 °C / 300 V)	Strahlenvernetzt	Nein
Schweißfunkenbeständigkeit	Nein	Farbcodierung	braun, weiß, blau, schwarz
Torsionsfestigkeit	180 °/m	Temperaturbereich, fest verlegt	-50...80 °C
Schweißperlenfest	Nein	Biegezyklen bei Torsionsbeanspruchung	> 5 Mio.
Temperaturbereich, bewegt	-25...60 °C	Torsionslänge	1 m
Polzahl	4	Außendurchmesser	4.1 mm + 0.15 mm

Allgemeine Standards

Steckverbinder Norm	IEC 61076-2-101
---------------------	-----------------

Elektrische Eigenschaften

Isolationswiderstand	1010 Ω	Nennspannung	250 V
----------------------	--------	--------------	-------

SAIL-M12BGM12G-4-2.0U

Weidmüller Interface GmbH & Co. KG
Klingenbergstraße 26
D-32758 Detmold
Germany

www.weidmueller.com

Technische Daten**Normen**

Steckverbinder Norm	IEC 61076-2-101
---------------------	-----------------

Stecker links

Stecker links	M12, A-codiert, IP69, Buchsenkontakt, gerade, Kunststoff
---------------	--

Stecker rechts

Stecker rechts	M12, A-codiert, IP69, Buchsenkontakt, gerade, Kunststoff
----------------	--

Klassifikationen

ETIM 8.0	EC001855	ETIM 9.0	EC001855
ETIM 10.0	EC001855	ECLASS 14.0	27-06-03-11
ECLASS 15.0	27-06-03-11		

SAIL-M12BGM12G-4-2.0U

Weidmüller Interface GmbH & Co. KG
Klingenbergstraße 26
D-32758 Detmold
Germany

www.weidmueller.com

Zeichnungen

Maßzeichnung



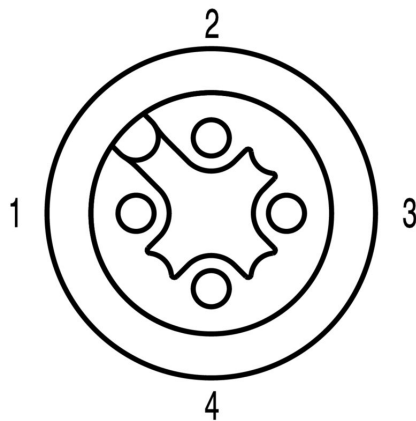
Straight socket

Maßzeichnung



Straight socket

Polbild



Socket

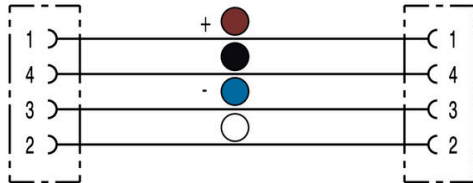
Polbild



Socket

Zeichnungen

Schaltbild



Das ideale Werkzeug: das Verschraubungswerkzeug Screwty® Drehmoment



Light, securely screwed-in round plug-in connectors. Screwty set DM / VPE: 1 / Order No.: 1920000000 Adapters: M12, M12 F, M8, M8 F"Light, securely screwed-in round plug-in connectors. Screwty set DM / VPE: 1 / Order No.: 1920000000 Adapters: M12, M12 F, M8, M8 F