

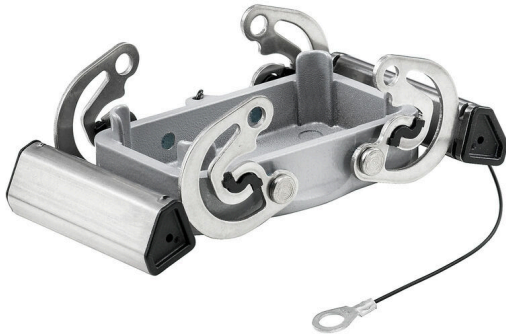
HDC 10B DODQ 2QB**Weidmüller Interface GmbH & Co. KG**

Klingenbergstraße 26

D-32758 Detmold

Germany

www.weidmueller.com



Die HDC-Gehäuse sind dank einer speziellen Druckgusslegung und einer mehrstufigen Versiegelung der Oberfläche perfekt geschützt.

Das ausgeklügelte Verriegelungssystem wird konsequent aus Edelstahl gefertigt. Das bedeutet Langlebigkeit, Korrosionsbeständigkeit und Schlagfestigkeit.

Die Verriegelung der Gehäuse bietet Sicherheit mit System. Unser einzigartiges, patentiertes Bügelsystem gibt der Gehäuseverriegelung sicheren Halt und schützt vor unbeabsichtigtem Öffnen.

Durch die Lasermarkierung wird eine Identifizierung auf einen Blick ermöglicht. Damit Sie jedes Produkt sofort zuordnen können, ist eine dauerhafte Kennzeichnung direkt auf das Gehäuse gelasert.

Weidmüller RockStar® Gehäuse IP65 / NEMA Typ 4X sind Ihre erste Wahl, wenn es um Industriegehäuse in der Schutzart IP65 geht.

Allgemeine Bestelldaten

Best.-Nr.	1009080000
Art	HDC 10B DODQ 2QB
GTIN (EAN)	4032248713820
VPE	1 ST

Technische Daten

Zulassungen

Zulassungen



ROHS Konform

Abmessungen und Gewichte

Nettogewicht 132 g

Temperaturen

Grenztemperatur -40 °C ... 125 °C

Umweltanforderungen

RoHS-Konformitätsstatus Konform ohne Ausnahme
 REACH SVHC Potassium perfluorobutane sulfonate 29420-49-3
 SCIP e98b2b24-ba23-41bf-8d19-Odda3647412f

Abmessungen

Kabeleingang für Gehäuseunterteile

Allgemeine Daten

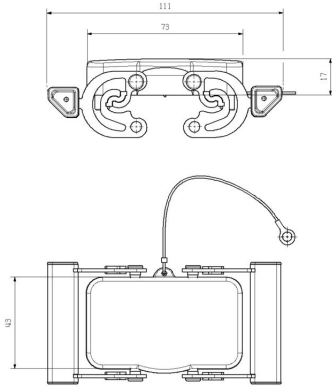
Brennbarkeitsklasse nach UL 94	None	Oberfläche	Pulverlack
Schutzart	IP65, im gestecktem Zustand		

Ausführung

Kabelverschraubungen, Anzahl	0	Größe Kabeleingänge	none
Oberteil/Unterteil/Deckel	Deckel	Abdeckung	mit Deckel
Anzahl Kabeleingang seitlich	0	Ausführung Gehäuse	Deckel für Gehäuseunterteile
Ausführung Verschlussystem	Querbügel am Oberteil	Bauform	Standard
Baugröße	4	Kabeleingang	für Gehäuseunterteile
Typ	Deckel	Dichtung	Keine Abdichtung
Farbe (RAL)	RAL 7001	BG	4
Geeignet für ModuPlug®	Ja		

Klassifikationen

ETIM 8.0	EC000437	ETIM 9.0	EC000437
ETIM 10.0	EC000437	ECLASS 14.0	27-44-02-02
ECLASS 15.0	27-44-02-02		



HDC 10B DODQ 2QB

Weidmüller Interface GmbH & Co. KG
 Klingenbergstraße 26
 D-32758 Detmold
 Germany

Zubehör

www.weidmueller.com

Steckergehäuse, Kabeleingang seitlich



Die HDC-Gehäuse sind dank einer speziellen Druckgusslegierung und einer mehrstufigen Versiegelung der Oberfläche perfekt geschützt. Das ausgeklügelte Verriegelungssystem wird konsequent aus Edelstahl gefertigt. Das bedeutet Langlebigkeit, Korrosionsbeständigkeit und Schlagfestigkeit. Die Verriegelung der Gehäuse bietet Sicherheit mit System. Unser einzigartiges, patentiertes Bügelsystem gibt der Gehäuseverriegelung sicheren Halt und schützt vor unbeabsichtigtem Öffnen. Durch die Lasermarkierung wird eine Identifizierung auf einem Blick ermöglicht. Damit Sie jedes Produkt sofort zuordnen können, ist eine dauerhafte Kennzeichnung direkt auf das Gehäuse gelasert. Weidmüller RockStar® Gehäuse IP65 / NEMA Typ 4X sind Ihre erste Wahl, wenn es um Industriegehäuse in der Schutzart IP65 geht.

Allgemeine Bestelldaten

Art	HDC 10B TSBU 1PG16G	Ausführung
Best.-Nr.	1654070000	HDC - Gehäuse, Baugröße: 4, Schutzart: IP65, im gestecktem Zustand,
GTIN (EAN)	4008190406899	Kabeleingang seitlich, Steckergehäuse, Querbügel am Unterteil,
VPE	1 ST	Standard, Größe Kabeleingänge: PG 16
Art	HDC 10B TSBU 1PG21G	Ausführung
Best.-Nr.	1654090000	HDC - Gehäuse, Baugröße: 4, Schutzart: IP65, im gestecktem Zustand,
GTIN (EAN)	4008190406912	Kabeleingang seitlich, Steckergehäuse, Querbügel am Unterteil,
VPE	1 ST	Standard, Größe Kabeleingänge: PG 21
Art	HDC 24D TSBU 1PG21G	Ausführung
Best.-Nr.	1654150000	HDC - Gehäuse, Baugröße: 4, Schutzart: IP65, im gestecktem Zustand,
GTIN (EAN)	4008190406974	Kabeleingang seitlich, Steckergehäuse, Querbügel am Unterteil, hoch,
VPE	1 ST	Größe Kabeleingänge: PG 21
Art	HDC 24D TSBU 1PG29G	Ausführung
Best.-Nr.	1654170000	HDC - Gehäuse, Baugröße: 4, Schutzart: IP65, im gestecktem Zustand,
GTIN (EAN)	4008190406998	Kabeleingang seitlich, Steckergehäuse, Querbügel am Unterteil, hoch,
VPE	1 ST	Größe Kabeleingänge: PG 29
Art	HDC 24D TSBU 1M32G	Ausführung
Best.-Nr.	1787230000	HDC - Gehäuse, Baugröße: 4, Schutzart: IP65, im gestecktem Zustand,
GTIN (EAN)	4032248204571	Kabeleingang seitlich, Steckergehäuse, Querbügel am Unterteil, hoch,
VPE	1 ST	Größe Kabeleingänge: M 32
Art	HDC 24D TSBU 1M25G	Ausführung
Best.-Nr.	1787240000	HDC - Gehäuse, Baugröße: 4, Schutzart: IP65, im gestecktem Zustand,
GTIN (EAN)	4032248204588	Kabeleingang seitlich, Steckergehäuse, Querbügel am Unterteil, hoch,
VPE	1 ST	Größe Kabeleingänge: M 25
Art	HDC 10B TSBU 1M25G	Ausführung
Best.-Nr.	1787550000	HDC - Gehäuse, Baugröße: 4, Schutzart: IP65, im gestecktem Zustand,
GTIN (EAN)	4032248204892	Kabeleingang seitlich, Steckergehäuse, Querbügel am Unterteil,
VPE	1 ST	Standard, Größe Kabeleingänge: M 25
Art	HDC 10B TSBU 1M20G	Ausführung
Best.-Nr.	1787560000	HDC - Gehäuse, Baugröße: 4, Schutzart: IP65, im gestecktem Zustand,
GTIN (EAN)	4032248204908	Kabeleingang seitlich, Steckergehäuse, Querbügel am Unterteil,
VPE	1 ST	Standard, Größe Kabeleingänge: M 20

HDC 10B DODQ 2QB

Weidmüller Interface GmbH & Co. KG
 Klingenbergstraße 26
 D-32758 Detmold
 Germany

Zubehör

www.weidmueller.com

Steckergehäuse, Kabeleingang oben



Die HDC-Gehäuse sind dank einer speziellen Druckgusslegierung und einer mehrstufigen Versiegelung der Oberfläche perfekt geschützt. Das ausgeklügelte Verriegelungssystem wird konsequent aus Edelstahl gefertigt. Das bedeutet Langlebigkeit, Korrosionsbeständigkeit und Schlagfestigkeit. Die Verriegelung der Gehäuse bietet Sicherheit mit System. Unser einzigartiges, patentiertes Bügelsystem gibt der Gehäuseverriegelung sicheren Halt und schützt vor unbeabsichtigtem Öffnen. Durch die Lasermarkierung wird eine Identifizierung auf einem Blick ermöglicht. Damit Sie jedes Produkt sofort zuordnen können, ist eine dauerhafte Kennzeichnung direkt auf das Gehäuse gelasert. Weidmüller RockStar® Gehäuse IP65 / NEMA Typ 4X sind Ihre erste Wahl, wenn es um Industriegehäuse in der Schutzart IP65 geht.

Allgemeine Bestelldaten

Art	HDC 24D TOBU 2M20G	Ausführung
Best.-Nr.	1336600000	HDC - Gehäuse, Baugröße: 4, Schutzart: IP65, im gestecktem Zustand,
GTIN (EAN)	4050118175257	Kabeleingang oben, Steckergehäuse, Querbügel am Unterteil, hoch,
VPE	1 ST	Größe Kabeleingänge: M 20
Art	HDC 10B TOBU 1PG16G	Ausführung
Best.-Nr.	1654220000	HDC - Gehäuse, Baugröße: 4, Schutzart: IP65, im gestecktem Zustand,
GTIN (EAN)	4008190407049	Kabeleingang oben, Steckergehäuse, Querbügel am Unterteil,
VPE	1 ST	Standard, Größe Kabeleingänge: PG 16
Art	HDC 10B TOBU 1PG21G	Ausführung
Best.-Nr.	1654240000	HDC - Gehäuse, Baugröße: 4, Schutzart: IP65, im gestecktem Zustand,
GTIN (EAN)	4008190407063	Kabeleingang oben, Steckergehäuse, Querbügel am Unterteil,
VPE	1 ST	Standard, Größe Kabeleingänge: PG 21
Art	HDC 24D TOBU 1PG29G	Ausführung
Best.-Nr.	1654320000	HDC - Gehäuse, Baugröße: 4, Schutzart: IP65, im gestecktem Zustand,
GTIN (EAN)	4008190407148	Kabeleingang oben, Steckergehäuse, Querbügel am Unterteil, hoch,
VPE	1 ST	Größe Kabeleingänge: PG 29
Art	HDC 24D TOBU 1M32G	Ausführung
Best.-Nr.	1787290000	HDC - Gehäuse, Baugröße: 4, Schutzart: IP65, im gestecktem Zustand,
GTIN (EAN)	4032248204632	Kabeleingang oben, Steckergehäuse, Querbügel am Unterteil, hoch,
VPE	1 ST	Größe Kabeleingänge: M 32
Art	HDC 24D TOBU 1M25G	Ausführung
Best.-Nr.	1787300000	HDC - Gehäuse, Baugröße: 4, Schutzart: IP65, im gestecktem Zustand,
GTIN (EAN)	4032248204649	Kabeleingang oben, Steckergehäuse, Querbügel am Unterteil, hoch,
VPE	1 ST	Größe Kabeleingänge: M 25
Art	HDC 10B TOBU 1M25G	Ausführung
Best.-Nr.	1787590000	HDC - Gehäuse, Baugröße: 4, Schutzart: IP65, im gestecktem Zustand,
GTIN (EAN)	4032248204939	Kabeleingang oben, Steckergehäuse, Querbügel am Unterteil,
VPE	1 ST	Standard, Größe Kabeleingänge: M 25
Art	HDC 10B TOBU 1M20G	Ausführung
Best.-Nr.	1787600000	HDC - Gehäuse, Baugröße: 4, Schutzart: IP65, im gestecktem Zustand,
GTIN (EAN)	4032248204946	Kabeleingang oben, Steckergehäuse, Querbügel am Unterteil,
VPE	1 ST	Standard, Größe Kabeleingänge: M 20