

FP BOX ON/OFF

Weidmüller Interface GmbH & Co. KG
Klingenbergstraße 26
D-32758 Detmold
Germany

www.weidmueller.com



Die FieldPower® Energie-Verteiler ermöglichen die fehlerfreie Installation in extrem kurzer Zeit.
Abzweigungen und im Deckel integrierte Funktionen werden einfach aufgesteckt.
Robust und in hoher Schutzart.

Allgemeine Bestelldaten

Ausführung	FieldPower® Energiebusverteiler, AC 3-phasig, IP65, in geschlossenem Zustand, glasfaserverstärktes Polycarbonat, Schneidklemmanschluss IDC, PUSH IN, Wartungsschalter
Best.-Nr.	1003260000
Art	FP BOX ON/OFF
GTIN (EAN)	4032248698967
VPE	1 ST

Technische Daten

Zulassungen

Zulassungen



ROHS	Konform
UL File Number Search	UL Webseite
Zertifikat-Nr. (cULus)	E318973

Abmessungen und Gewichte

Tiefe	165 mm	Tiefe (inch)	6.4961 inch
Höhe	181 mm	Höhe (inch)	7.126 inch
Breite	104 mm	Breite (inch)	4.0945 inch
Nettogewicht	964.48 g		

Temperaturen

Lagertemperatur	-30 °C...55 °C	Betriebstemperatur	-30 °C...45 °C
-----------------	----------------	--------------------	----------------

Umweltanforderungen

RoHS-Konformitätsstatus	Konform mit Ausnahme
RoHS-Ausnahme (falls zutreffend/ bekannt)	6c
REACH SVHC	Lead 7439-92-1, Potassium perfluorobutane sulfonate 29420-49-3
SCIP	7645f3b1-6db9-495d-9e21-ab1d894aff05

Klemmbarkeit

Anschlussdaten - Kontakteinheit Abzweig / Einspeisung	Leiteranschlusstechnik	PUSH IN
	Klingenmaß von Betätigungswerkzeug	0,6 x 3,5 mm
	Abisolierlänge	14.00 mm
	Polzahl	5
	Leiteranschlussquerschnitt, eindrätig, max.	6 mm ²
	Leiteranschlussquerschnitt, eindrätig, min.	0.50 mm ²
	Leiteranschlussquerschnitt, mehrdrätig, max.	6.00 mm ²
	Leiteranschlussquerschnitt, mehrdrätig, min.	0.50 mm ²
	Leiteranschlussquerschnitt, feindrätig, max.	10.00 mm ²
	Leiteranschlussquerschnitt, feindrätig, min.	0.50 mm ²
	Leiteranschlussquerschnitt, feinstdrätig, max.	6.00 mm ²
	Leiteranschlussquerschnitt, feinstdrätig, min.	0.50 mm ²
Anschlussdaten - Kontakteinheit Energiebus	Leiteranschlusstechnik	Schneidklemmanschluss IDC
	Klingenmaß von Betätigungswerkzeug	0,6 x 3,5 mm
	Polzahl	5
	Leiteranschlussquerschnitt, eindrätig, max.	6 mm ²
	Leiteranschlussquerschnitt, eindrätig, min.	1.50 mm ²
	Leiteranschlussquerschnitt, mehrdrätig, max.	6.00 mm ²
	Leiteranschlussquerschnitt, mehrdrätig, min.	2.50 mm ²
Leiteranschlussquerschnitt, feindrätig, max.	6.00 mm ²	
Leiteranschlussquerschnitt, feindrätig, min.	2.50 mm ²	

FP BOX ON/OFF

Weidmüller Interface GmbH & Co. KG

Klingenbergstraße 26
D-32758 Detmold
Germany

www.weidmueller.com

Technische Daten

Allgemeine Angaben

Isolierstoff	Polycarbonat	Werkstoff Gehäuse	glasfaserverstärktes Polycarbonat
Silikone	Nein	Farbe	schwarz
Schutzart	IP65, in geschlossenem Zustand	Brennbarkeitsklasse nach UL 94	5VA
Drehmoment Deckelschrauben	2 Nm	Deckelbefestigung	Schrauben TX20
Verriegelbar	Ja	Montageart	Schraubmontage, Befestigungslaschen
Einbauhinweis	Deckelschrauben enthalten	Funktion	Wartungsschalter
Kodierbar	Ja, kodiert auf PE	Spannungsart	AC 3-phasig
Polzahl	5	Anzahl Anschlüsse / Pol	1
Leiteranschlusstechnik	Schneidklemmanschluss IDC, PUSH IN	Anschlussart Signalkontakt	M12, A-kodiert

Nenndaten nach IEC

Nenndaten nach IEC für Steckverbinder	Spannungsart	AC
	Anzahl der Phasen	3
	Standard	IEC 60947-7-1, IEC 60947-7-2, IEC 61984
	Nennspannung	690 V
	Bemessungsstoßspannung	8.00 kV
	Nennstrom (3 belastete Adern)	32 A
Nenndaten nach IEC für Kontakteinheit	Nennstrom (4 belastete Adern)	25 A
	Spannungsart	AC
	Anzahl der Phasen	3
	Standard	IEC 60947-7-1, IEC 60947-7-2
	Nennspannung	800 V
	Bemessungsstoßspannung	8.00 kV
	Nennstrom (3 belastete Adern)	41 A
	Nennstrom (4 belastete Adern)	25 A

Nenndaten nach UL

Normen	UL 508	
Nenndaten nach UL für Kontakteinheit	Standard	UL 1059
	Anmerkung	zur Verwendung mit UL-gelisteten TC-ER-Kabeln
	Leiteranschlussquerschnitt, AWG, max.	AWG 10
	Leiteranschlussquerschnitt, AWG, min.	AWG 14
	Nennspannung	600 V
	Bemessungsstrom	30 A
Nenndaten nach UL für Steckverbinder	Standard	UL 1059
	Anmerkung	zur Verwendung mit UL-gelisteten TC-ER-Kabeln
	Leiteranschlussquerschnitt, AWG, max.	AWG 12
	Leiteranschlussquerschnitt, AWG, min.	AWG 16
	Nennspannung	600 V
	Bemessungsstrom	20 A

Technische Daten Schalter

Anschlussklemmen-Drehmoment	0.8 Nm	Leiteranschlussquerschnitt AWG, max.	AWG 8
Schaltertyp	ABB OT16FT3	Betriebsspannung	690 V
Leiteranschlussquerschnitt AWG, min.	AWG 18	Verschmutzungsgrad	3
Bemessungsleistung AC-23A	7.5 kW	Bemessungsstrom AC-23A	16 A
Hilfskontakt	ABB OA1G10	Schalter gemäß Norm	IEC 60947-3
Klemmbereich, Stecker, min.	0.75 mm ²	Klemmbereich, Stecker, max.	10 mm ²

FP BOX ON/OFF

Weidmüller Interface GmbH & Co. KG
Klingenbergstraße 26
D-32758 Detmold
Germany

www.weidmueller.com

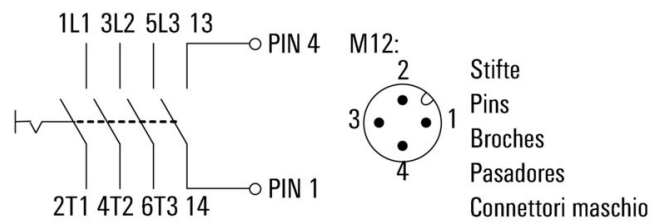
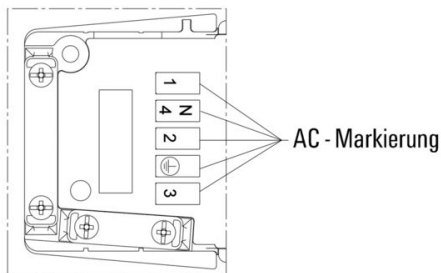
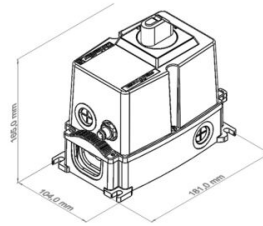
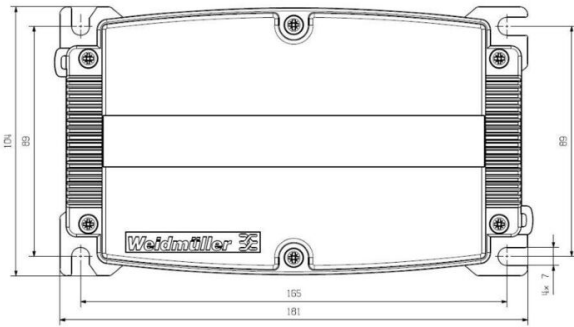
Technische Daten

Bemessungskurzzeitstromfestigkeit ICW 500 A rms für 1 Sekunde

Klassifikationen

ETIM 8.0	EC000214	ETIM 9.0	EC000214
ETIM 10.0	EC000214	ECLASS 14.0	27-14-24-09
ECLASS 15.0	27-14-24-09		

Zeichnungen



FP BOX ON/OFF

Weidmüller Interface GmbH & Co. KG
 Klingenbergstraße 26
 D-32758 Detmold
 Germany

Zubehör

www.weidmueller.com

Dichtungen

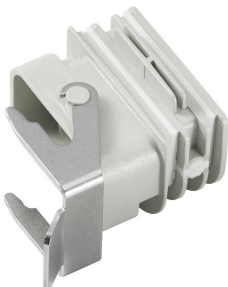


Mit intelligenten Verdrahtungslösungen können Sie wertvolle Zeit- und damit Kosten sparen. Der FieldPower®-Systembaukasten enthält für jede Verdrahtungsaufgabe die passende Lösung. Klappbare Dichtungen für den Einsatz vorkonfektionierter Leitungen
 Dichtungen mit M16- und M20-Anschlussgewinde verfügbar Integration von Befehls- und Meldegeräten in die Dichtung möglich

Allgemeine Bestelldaten

Art	RKDG D9 PT6	Ausführung
Best.-Nr.	4329610000	Field Power® Dichtung, Klappbare Dichtung, IP65 mit zugehörigem Gehäuse, IP65, mit zugehörigem Gehäuse, EPDM
GTIN (EAN)	4032248668687	
VPE	10 ST	
Art	RKDG D11 PT6	Ausführung
Best.-Nr.	4323210000	Field Power® Dichtung, Klappbare Dichtung, IP65 mit zugehörigem Gehäuse, IP65, mit zugehörigem Gehäuse, EPDM
GTIN (EAN)	4032248641215	
VPE	10 ST	
Art	RKDG D13 PT6	Ausführung
Best.-Nr.	4323230000	Field Power® Dichtung, Klappbare Dichtung, IP65 mit zugehörigem Gehäuse, IP65, mit zugehörigem Gehäuse, EPDM
GTIN (EAN)	4032248641239	
VPE	10 ST	
Art	RKDG D15 PT6	Ausführung
Best.-Nr.	4323220000	Field Power® Dichtung, Klappbare Dichtung, IP65 mit zugehörigem Gehäuse, IP65, mit zugehörigem Gehäuse, EPDM
GTIN (EAN)	4032248641222	
VPE	10 ST	
Art	RKDG D17 PT6	Ausführung
Best.-Nr.	4324010000	Field Power® Dichtung, Klappbare Dichtung, IP65 mit zugehörigem Gehäuse, IP65, mit zugehörigem Gehäuse, EPDM
GTIN (EAN)	4032248641284	
VPE	10 ST	
Art	RKDG 2XD8.5 WG PT6	Ausführung
Best.-Nr.	1114530000	Field Power® Dichtung, Dichtung, IP54, mit zugehörigem Gehäuse, EPDM
GTIN (EAN)	4032248892624	
VPE	10 ST	

Adapter



HQ Adapter für FieldPower®
 Werkzeuglos montierbar wie eine FieldPower Leitungsdichtung
 Passend zu den Steckverbinder-Einsätzen HQ 4/2 und HQ 8 und HQ 17
 Optional mit abschließbarem Schutzdeckel (gegen Wiedereinschalten sichern nach EN 60204-1)

FP BOX ON/OFF

Weidmüller Interface GmbH & Co. KG
 Klingenbergstraße 26
 D-32758 Detmold
 Germany

Zubehör

www.weidmueller.com

Allgemeine Bestelldaten

Art	BG ARGH HQP ALU PT6	Ausführung
Best.-Nr.	1532200000	Adapter, Field Power® Dichtung, HQ-Adapter, IP65, mit zugehörigem
GTIN (EAN)	4050118337433	Gehäuse, Polycarbonat, glasfaserverstärkt, Verriegelbar: Nein
VPE	1 ST	
Art	BG ARGH HQP ALU PT6 CS	Ausführung
Best.-Nr.	1532210000	Adapter, Field Power® Dichtung, HQ-Adapter, IP65, mit zugehörigem
GTIN (EAN)	4050118337600	Gehäuse, Polycarbonat, glasfaserverstärkt, Verriegelbar: Ja
VPE	1 ST	

Dichtungen



Mit intelligenten Verdrahtungslösungen können Sie wertvolle Zeit- und damit Kosten sparen. Der FieldPower®-Systembaukasten enthält für jede Verdrahtungsaufgabe die passende Lösung. Klappbare Dichtungen für den Einsatz vorkonfektionierter Leitungen. Dichtungen mit M16- und M20-Anschlussgewinde verfügbar. Integration von Befehls- und Meldegeräten in die Dichtung möglich.

Allgemeine Bestelldaten

Art	DG D0 PT6	Ausführung
Best.-Nr.	4323240000	Field Power® Dichtung, Blinddichtung, IP65, mit zugehörigem
GTIN (EAN)	4032248641246	Gehäuse, EPDM
VPE	10 ST	
Art	DG M16 PT6	Ausführung
Best.-Nr.	2545540000	Field Power® Dichtung, Dichtung mit Anschlussgewinde, IP65, mit
GTIN (EAN)	4050118555523	zugehörigem Gehäuse, EPDM
VPE	1 ST	
Art	DG M20 PT6	Ausführung
Best.-Nr.	2545550000	Field Power® Dichtung, Dichtung mit Anschlussgewinde, IP65, mit
GTIN (EAN)	4050118555530	zugehörigem Gehäuse, EPDM
VPE	1 ST	

Werkzeuge



Abmantelwerkzeuge für PVC-isolierte Kabel

Allgemeine Bestelldaten

Art	AM 16	Ausführung
Best.-Nr.	9204190000	Werkzeuge, Abmantelwerkzeug
GTIN (EAN)	4032248608133	
VPE	1 ST	

FP BOX ON/OFF

Weidmüller Interface GmbH & Co. KG
 Klingenbergstraße 26
 D-32758 Detmold
 Germany

www.weidmueller.com

Zubehör

Art	AM 25	Ausführung
Best.-Nr.	9001540000	Werkzeuge, Abmantelwerkzeug
GTIN (EAN)	4008190138271	
VPE	1 ST	

Schlitz-Schraubendreher



Schlitz-Schraubendreher mit Rundklinge, SD DIN 5265, ISO 2380/2, Abtrieb nach DIN 5264, ISO 2380/1, Spitze Chrom Top, SoftFinish-Griff

Allgemeine Bestelldaten

Art	SDS 0.6X3.5X100	Ausführung
Best.-Nr.	2749340000	Schraubendreher, Klingebreite (B): 3.5 mm, Klingenlänge: 100 mm,
GTIN (EAN)	4050118895568	Klingenstärke (A): 0.6 mm
VPE	1 ST	

DMS PRO



Weidmüller Drehmomentschrauber sind ergonomisch geformt und daher ideale Einhand-Werkzeuge. Sie gewährleisten ein ermüdungsfreies Arbeiten in allen Montagerichtungen. Außerdem verfügen sie über eine automatische Drehmomentbegrenzung und hohe Wiederholgenauigkeit.

Allgemeine Bestelldaten

Art	DMS PRO	Ausführung
Best.-Nr.	1479120000	Mounting tool
GTIN (EAN)	4050118287011	
VPE	1 ST	

FP BOX ON/OFF

Weidmüller Interface GmbH & Co. KG
 Klingenbergstraße 26
 D-32758 Detmold
 Germany

Zubehör

www.weidmueller.com

Kunststoff-Kontermuttern, grau



Neben Kabelverschraubungen für die unterschiedlichsten Anwendungen, wird das Produktportfolio durch Verschlussstopfen, Druckausgleichselemente, Adaptoren und das dazugehörige Zubehör an Gegenmutter, Dichtringen, Flachscheiben und Erdungsringen abgerundet.

Allgemeine Bestelldaten

Art	SKMU M20 - K GR	Ausführung
Best.-Nr.	1772460000	SKMU PA (Kunststoffgegenmutter), Gegenmutter, M 20, 6 mm,
GTIN (EAN)	4032248130207	Polyamid 6 (PA6 - GF30)
VPE	100 ST	

IP68-Ausführung



Ergänzend zu dem umfangreichen Sortiment an Gehäusen, bietet Weidmüller eine Vielfalt an Kabelverschraubungen für unterschiedlichste Anwendungszwecke an. Die Kabelverschraubungen aus Messing, Kunststoff und Edelstahl erfüllen passend zu jedem Industriegehäusen die unterschiedlichsten IP Schutzklassen. Je nach Verschraubungsreihe und Anwendungsgebiet sind die Kabelverschraubungen nach VDE, UL, UR, cULus, DNV GL oder EN 45545 zugelassen und geprüft.

Allgemeine Bestelldaten

Art	VG M20 - K 68	Ausführung
Best.-Nr.	2811470000	VG K (Standard Kunststoff Kabelverschraubung), Kabelverschraubung, gerade, M 20, 10 mm, OD min. 10 - OD max. 14 mm, IP54, IP66,
GTIN (EAN)	4064675292227	IP67, IP68 - 5 bar (30 min.), Polyamid 6
VPE	50 ST	
Art	VG M20-1/K68	Ausführung
Best.-Nr.	1772300000	VG K (Standard Kunststoff Kabelverschraubung), Kabelverschraubung, gerade, M 20, 10 mm, OD min. 6 - OD max. 12 mm, IP54, IP66, IP67,
GTIN (EAN)	4032248129966	IP68 - 5 bar (30 min.), Polyamid 6
VPE	50 ST	

Bits E6,3 - Innensechsrund TX



Die Weidmüller Bits sind Standard-Bits, die durch hohe Qualität, große Auswahl und ihr Leistungsvermögen überzeugen. Weidmüller gewährleistet durch prozessorgesteuerte Härteverfahren eine gleichbleibend hohe Produktqualität.

Der hochwertige Ausgangswerkstoff ermöglicht Drehmomentwerte, die weit über jenen liegen, die in den relevanten DIN-Normen vorgegeben sind:

- DIN 5261 für PH/PZ-Bits
- DIN 5263 für Schlitz-Bits
- Camcar-Norm für Innensechsrund TX-Bits

Das bedeutet eine lange Lebensdauer bei hohen Drehmomenten und damit ideale Voraussetzungen für Standard-Arbeiten.

Produktnutzen:

- Geeignet für alle Schraubfälle. Dank günstiger Härtewerte von 59-61 HRC sowohl für Hand- als auch für Maschinenbetrieb geeignet
- Gute Verschleißfestigkeit und damit hohe Lebensdauer
- Optimaler Passsitz in DIN-Schrauben für geringen Verschleiß und optimale Drehmoment-Übertragung
- Fertigung auf Basis professioneller Qualitätskriterien nach gültigen ISO-Normen mit gleichbleibend hoher Produktqualität

Allgemeine Bestelldaten

Art	BIT E6,3 T20 X 150	Ausführung
Best.-Nr.	2821510000	Schraubwerkzeug
GTIN (EAN)	4064675359050	
VPE	5 ST	

Schlitz-Schraubendreher



Schlitz-Schraubendreher mit Rundklinge, SD DIN 5265, ISO 2380/2, Abtrieb nach DIN 5264, ISO 2380/1, Spitze Chrom Top, SoftFinish-Griff

Allgemeine Bestelldaten

Art	SDS 0.5X3.0X80	Ausführung
Best.-Nr.	2749330000	Schraubendreher, Klingbreite (B): 3 mm, Klinglänge: 80 mm,
GTIN (EAN)	4050118895551	Klingenstärke (A): 0.5 mm
VPE	1 ST	