

HDC HQP SLU 1PG16

Weidmüller Interface GmbH & Co. KG
 Klingenbergstraße 26
 D-32758 Detmold
 Germany

www.weidmueller.com



Die HDC-Gehäuse sind dank einer speziellen Druckgusslegung und einer mehrstufigen Versiegelung der Oberfläche perfekt geschützt.

Das ausgeklügelte Verriegelungssystem wird konsequent aus Edelstahl gefertigt. Das bedeutet Langlebigkeit, Korrosionsbeständigkeit und Schlagfestigkeit.

Die Verriegelung der Gehäuse bietet Sicherheit mit System. Unser einzigartiges, patentiertes Bügelsystem gibt der Gehäuseverriegelung sicheren Halt und schützt vor unbeabsichtigtem Öffnen.

Durch die Lasermarkierung wird eine Identifizierung auf einem Blick ermöglicht. Damit Sie jedes Produkt sofort zuordnen können, ist eine dauerhafte Kennzeichnung direkt auf das Gehäuse gelasert.

Weidmüller RockStar® Gehäuse IP65 / NEMA Typ 4X sind Ihre erste Wahl, wenn es um Industriegehäuse in der Schutzart IP65 geht. Die Baugröße HQ bietet nun ganz besonderen Schutz - Der Metallbügel des Anbaugesäßes lässt sich mit dem Deckel durch ein Vorhängeschloss sichern.

Allgemeine Bestelldaten

Ausführung	HDC - Gehäuse, Baugröße: HQ, Schutzart: IP65, im gestecktem Zustand, Sockelgehäuse, Querbügel am Unterteil, Standard, Größe Kabeleingänge: PG 16
Best.-Nr.	1003110000
Art	HDC HQP SLU 1PG16
GTIN (EAN)	4032248698042
VPE	1 ST

Technische Daten

Zulassungen

Zulassungen



ROHS	Konform
UL File Number Search	UL Webseite
Zertifikat-Nr. (cURus)	E92202

Abmessungen und Gewichte

Tiefe	67 mm	Tiefe (inch)	2.6378 inch
Höhe	76 mm	Höhe (inch)	2.9921 inch
Breite	37 mm	Breite (inch)	1.4567 inch
Länge	37 mm	Länge (inch)	1.4567 inch
Befestigungsmaß Breite	38 mm	Nettogewicht	36.08 g

Temperaturen

Grenztemperatur	-40 °C ... 125 °C
-----------------	-------------------

Umweltanforderungen

RoHS-Konformitätsstatus	Konform ohne Ausnahme
REACH SVHC	Potassium perfluorobutane sulfonate 29420-49-3
SCIP	2f94735a-9fba-4903-842f-4fb9aa902310

Chemische Beständigkeit	Substanz	Aceton
Chemische Beständigkeit		Bedingt beständig
Chemische Beständigkeit		Bohröl
Chemische Beständigkeit		Beständig
Chemische Beständigkeit		Diesel
Chemische Beständigkeit		Beständig
Chemische Beständigkeit		Ethylalkohol
Chemische Beständigkeit		Beständig
Chemische Beständigkeit		Getriebeöl
Chemische Beständigkeit		Beständig
Chemische Beständigkeit		Hydrauliköl
Chemische Beständigkeit		Beständig
Chemische Beständigkeit		Kühlflüssigkeit
Chemische Beständigkeit		Beständig
Chemische Beständigkeit		Petroleumbenzin
Chemische Beständigkeit		Beständig
Chemische Beständigkeit		Schweiß
Chemische Beständigkeit		Beständig
Chemische Beständigkeit		Superbenzin
Chemische Beständigkeit		Bedingt beständig
Chemische Beständigkeit		Wasser
Chemische Beständigkeit		Beständig
Chemische Beständigkeit		UV
Chemische Beständigkeit		Unbeständig
Chemische Beständigkeit		Ozon
Chemische Beständigkeit		Unbeständig

HDC HQP SLU 1PG16

Weidmüller Interface GmbH & Co. KG

Klingenbergstraße 26
D-32758 Detmold
Germany

www.weidmueller.com

Technische Daten

Abmessungen

Lochabstand Länge A2	38 mm	Kabeleingang	mit Gewinde
Breite Gehäuse C	33 mm	Breite Sockel C1	47 mm
Länge Gehäuse	37 mm	Höhe Gehäuse B	55 mm
Höhe Sockel B1	3.5 mm		

Allgemeine Daten

Brennbarkeitsklasse nach UL 94	V-0	Oberfläche	unbehandelt
Schutzart	IP65, im gestecktem Zustand	Baureihe	HQ

Ausführung

Kabelverschraubungen, Anzahl	0	Größe Kabeleingänge	PG 16
Oberteil/Unterteil/Deckel	Unterteil	Abdeckung	ohne Deckel
Anzahl Kabeleingang oben	0	Anzahl Kabeleingang seitlich	1
Ausführung Gehäuse	Sockelgehäuse	Ausführung Verschlussystem	Querbügel am Unterteil
Bauform	Standard	Baugröße	HQ
Kabeleingang	mit Gewinde	Typ	Aufbau (Sockel)
Bügelausführung	Querbügel	Dichtung	Keine Abdichtung
Gewinde (außen)	PG 16	Farbe (RAL)	RAL 1001
BG	HQ	Geeignet für ModuPlug®	Nein

Klassifikationen

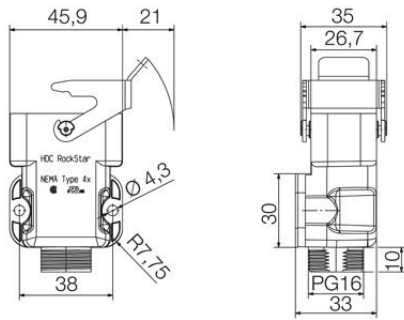
ETIM 8.0	EC000437	ETIM 9.0	EC000437
ETIM 10.0	EC000437	ECLASS 14.0	27-44-02-02
ECLASS 15.0	27-44-02-02		

HDC HQP SLU 1PG16

Weidmüller Interface GmbH & Co. KG
Klingenbergstraße 26
D-32758 Detmold
Germany

Zeichnungen

www.weidmueller.com



HDC HQP SLU 1PG16

Weidmüller Interface GmbH & Co. KG
 Klingenbergstraße 26
 D-32758 Detmold
 Germany

Zubehör

www.weidmueller.com

Deckel



Die HDC-Gehäuse sind dank einer speziellen Druckgusslegierung und einer mehrstufigen Versiegelung der Oberfläche perfekt geschützt.

Das ausgeklügelte Verriegelungssystem wird konsequent aus Edelstahl gefertigt. Das bedeutet Langlebigkeit, Korrosionsbeständigkeit und Schlagfestigkeit.

Die Verriegelung der Gehäuse bietet Sicherheit mit System. Unser einzigartiges, patentiertes Bügelsystem gibt der Gehäuseverriegelung sicheren Halt und schützt vor unbeabsichtigtem Öffnen.

Durch die Lasermarkierung wird eine Identifizierung auf einem Blick ermöglicht. Damit Sie jedes Produkt sofort zuordnen können, ist eine dauerhafte Kennzeichnung direkt auf das Gehäuse gelasert.

Weidmüller RockStar® Gehäuse IP65 / NEMA Typ 4X sind Ihre erste Wahl, wenn es um Industriegehäuse in der Schutzart IP65 geht. Die Baugröße HQ bietet nun ganz besonderen Schutz - Der Metallbügel des Anbaugesäuses lässt sich mit dem Deckel durch ein Vorhängeschloss sichern.

Allgemeine Bestelldaten

Art	HDC HQP DMD 2B0	Ausführung
Best.-Nr.	1003130000	HDC - Gehäuse, Baugröße: HQ, Schutzart: IP65, im gestecktem
GTIN (EAN)	4032248698066	Zustand, Deckel für Gehäuseunterteile, Querbügel am Unterteil,
VPE	1 ST	Standard, Größe Kabeleingänge: none
Art	HDC HQP DOD 2B0	Ausführung
Best.-Nr.	1003140000	HDC - Gehäuse, Baugröße: HQ, Schutzart: IP65, im gestecktem
GTIN (EAN)	4032248698073	Zustand, Deckel für Gehäuseunterteile, Querbügel am Unterteil,
VPE	1 ST	Standard, Größe Kabeleingänge: none
Art	HDC HQP DMD 2B0 CS	Ausführung
Best.-Nr.	1251660000	HDC - Gehäuse, Baugröße: HQ, Schutzart: IP65, im gestecktem
GTIN (EAN)	4050118052312	Zustand, Deckel für Gehäuseunterteile, Querbügel am Unterteil, ,
VPE	1 ST	Größe Kabeleingänge: none
Art	HDC HQP DOD 2B0 CS	Ausführung
Best.-Nr.	1251670000	HDC - Gehäuse, Baugröße: HQ, Schutzart: IP65, im gestecktem
GTIN (EAN)	4050118052329	Zustand, Deckel für Gehäuseunterteile, Querbügel am Unterteil, ,
VPE	1 ST	Größe Kabeleingänge: none

HDC HQP SLU 1PG16

Weidmüller Interface GmbH & Co. KG
 Klingenbergstraße 26
 D-32758 Detmold
 Germany

www.weidmueller.com

Zubehör

Steckergehäuse, Kabeleingang seitlich



Die HDC-Gehäuse sind dank einer speziellen Druckgusslegierung und einer mehrstufigen Versiegelung der Oberfläche perfekt geschützt. Das ausgeklügelte Verriegelungssystem wird konsequent aus Edelstahl gefertigt. Das bedeutet Langlebigkeit, Korrosionsbeständigkeit und Schlagfestigkeit. Die Verriegelung der Gehäuse bietet Sicherheit mit System. Unser einzigartiges, patentiertes Bügelsystem gibt der Gehäuseverriegelung sicheren Halt und schützt vor unbeabsichtigtem Öffnen. Durch die Lasermarkierung wird eine Identifizierung auf einem Blick ermöglicht. Damit Sie jedes Produkt sofort zuordnen können, ist eine dauerhafte Kennzeichnung direkt auf das Gehäuse gelasert. Weidmüller RockStar® Gehäuse IP65 / NEMA Typ 4X sind Ihre erste Wahl, wenn es um Industriegehäuse in der Schutzart IP65 geht. Die Baugröße HQ bietet nun ganz besonderen Schutz - Der Metallbügel des Anbaugesäuses lässt sich mit dem Deckel durch ein Vorhängeschloss sichern.

Allgemeine Bestelldaten

Art	HDC HQP TSLU 1PG16	Ausführung
Best.-Nr.	1003090000	HDC - Gehäuse, Baugröße: HQ, Schutzart: IP65, im gestecktem
GTIN (EAN)	4032248698028	Zustand, Kabeleingang seitlich, Steckergehäuse, Querbügel am
VPE	1 ST	Unterteil, Standard, Größe Kabeleingänge: PG 16

Steckergehäuse, Kabeleingang oben



Die HDC-Gehäuse sind dank einer speziellen Druckgusslegierung und einer mehrstufigen Versiegelung der Oberfläche perfekt geschützt. Das ausgeklügelte Verriegelungssystem wird konsequent aus Edelstahl gefertigt. Das bedeutet Langlebigkeit, Korrosionsbeständigkeit und Schlagfestigkeit. Die Verriegelung der Gehäuse bietet Sicherheit mit System. Unser einzigartiges, patentiertes Bügelsystem gibt der Gehäuseverriegelung sicheren Halt und schützt vor unbeabsichtigtem Öffnen. Durch die Lasermarkierung wird eine Identifizierung auf einem Blick ermöglicht. Damit Sie jedes Produkt sofort zuordnen können, ist eine dauerhafte Kennzeichnung direkt auf das Gehäuse gelasert. Weidmüller RockStar® Gehäuse IP65 / NEMA Typ 4X sind Ihre erste Wahl, wenn es um Industriegehäuse in der Schutzart IP65 geht. Die Baugröße HQ bietet nun ganz besonderen Schutz - Der Metallbügel des Anbaugesäuses lässt sich mit dem Deckel durch ein Vorhängeschloss sichern.

Allgemeine Bestelldaten

Art	HDC HQP TOLU 1PG16	Ausführung
Best.-Nr.	1003070000	HDC - Gehäuse, Baugröße: HQ, Schutzart: IP65, im gestecktem
GTIN (EAN)	4032248698004	Zustand, Kabeleingang oben, Steckergehäuse, Querbügel am
VPE	1 ST	Unterteil, Standard, Größe Kabeleingänge: PG 16

HDC HQP SLU 1PG16

Weidmüller Interface GmbH & Co. KG
 Klingenbergstraße 26
 D-32758 Detmold
 Germany

www.weidmueller.com

Zubehör

Steckergehäuse, Kabeleingang seitlich



Die HDC-Gehäuse sind dank einer speziellen Druckgusslegierung und einer mehrstufigen Versiegelung der Oberfläche perfekt geschützt. Das ausgeklügelte Verriegelungssystem wird konsequent aus Edelstahl gefertigt. Das bedeutet Langlebigkeit, Korrosionsbeständigkeit und Schlagfestigkeit. Die Verriegelung der Gehäuse bietet Sicherheit mit System. Unser einzigartiges, patentiertes Bügelssystem gibt der Gehäuseverriegelung sicheren Halt und schützt vor unbeabsichtigtem Öffnen. Durch die Lasermarkierung wird eine Identifizierung auf einem Blick ermöglicht. Damit Sie jedes Produkt sofort zuordnen können, ist eine dauerhafte Kennzeichnung direkt auf das Gehäuse gelasert. Weidmüller RockStar® Gehäuse IP65 / NEMA Typ 4X sind Ihre erste Wahl, wenn es um Industriegehäuse in der Schutzart IP65 geht. Die Baugröße HQ bietet nun ganz besonderen Schutz - Der Metallbügel des Anbaugesäuses lässt sich mit dem Deckel durch ein Vorhängeschloss sichern.

Allgemeine Bestelldaten

Art	HDC HQM TSLU 1PG21	Ausführung
Best.-Nr.	1003100000	HDC - Gehäuse, Baugröße: HQ, Schutzart: IP65, im gestecktem
GTIN (EAN)	4032248698035	Zustand, Kabeleingang seitlich, Steckergehäuse, Querbügel am
VPE	1 ST	Unterteil, Standard, Größe Kabeleingänge: PG 21

Steckergehäuse, Kabeleingang oben



Die HDC-Gehäuse sind dank einer speziellen Druckgusslegierung und einer mehrstufigen Versiegelung der Oberfläche perfekt geschützt. Das ausgeklügelte Verriegelungssystem wird konsequent aus Edelstahl gefertigt. Das bedeutet Langlebigkeit, Korrosionsbeständigkeit und Schlagfestigkeit. Die Verriegelung der Gehäuse bietet Sicherheit mit System. Unser einzigartiges, patentiertes Bügelssystem gibt der Gehäuseverriegelung sicheren Halt und schützt vor unbeabsichtigtem Öffnen. Durch die Lasermarkierung wird eine Identifizierung auf einem Blick ermöglicht. Damit Sie jedes Produkt sofort zuordnen können, ist eine dauerhafte Kennzeichnung direkt auf das Gehäuse gelasert. Weidmüller RockStar® Gehäuse IP65 / NEMA Typ 4X sind Ihre erste Wahl, wenn es um Industriegehäuse in der Schutzart IP65 geht. Die Baugröße HQ bietet nun ganz besonderen Schutz - Der Metallbügel des Anbaugesäuses lässt sich mit dem Deckel durch ein Vorhängeschloss sichern.

Allgemeine Bestelldaten

Art	HDC HQM TOLU 1PG21	Ausführung
Best.-Nr.	1003080000	HDC - Gehäuse, Baugröße: HQ, Schutzart: IP65, im gestecktem
GTIN (EAN)	4032248698011	Zustand, Kabeleingang oben, Steckergehäuse, Querbügel am
VPE	1 ST	Unterteil, Standard, Größe Kabeleingänge: PG 21

HDC HQ SLU 1PG16

Weidmüller Interface GmbH & Co. KG

Klingenbergstraße 26
D-32758 Detmold
Germany

www.weidmueller.com

Zubehör

17-polig



Die HQ Serie - Kleine Abmessungen und doch groß. Die elektrischen Kennwerte sprechen für sich. Die bewährten HD-Crimpkontakte können auch hier verwendet werden. Die Leiteranschlussebene ist als Crimpkontakt ausgelegt. Seit Jahrzehnten ist die bewährte Crimpanschlusstechnik im Einsatz.

Crimpkontakte gehören nicht zum Lieferumfang der Einsätze

Polzahl: 17 (+PE)

Bemessungsstrom: 10 A

Bemessungsspannung: 250 V

Nennspannung nach UL/CSA: 600 V AC/DC

Crimpanschluss

Allgemeine Bestelldaten

Art	HDC HQ 17 FC	Ausführung
Best.-Nr.	1003200000	HDC - Einsatz, Buchse, 250 V, 10 A, Polzahl: 17, Crimpanschluss,
GTIN (EAN)	4032248698196	Baugröße: HQ
VPE	1 ST	

Art	HDC HQ 17 MC	Ausführung
Best.-Nr.	1003210000	HDC - Einsatz, Stift, 250 V, 10 A, Polzahl: 17, Crimpanschluss,
GTIN (EAN)	4032248698202	Baugröße: HQ
VPE	1 ST	

4/2-polig



Die HQ Serie - Kleine Abmessungen und doch groß. Die elektrischen Kennwerte sprechen für sich. Die bewährten HD- und HX-Crimpkontakte können auch hier verwendet werden.

Die Leiteranschlussebene ist als Crimpkontakt ausgelegt. Seit Jahrzehnten ist die bewährte Crimpanschlusstechnik im Einsatz.

Crimpkontakte gehören nicht zum Lieferumfang der Einsätze.

Polzahl: 4/2 (+PE)

Bemessungsstrom: 40/10 A

Bemessungsspannung: 690 / 250 V

Nennspannung nach UL/CSA: 600 V AC/DC

Allgemeine Bestelldaten

Art	HDC HQ 4/2 FC	Ausführung
Best.-Nr.	1003160000	HDC - Einsatz, Buchse, 690 V, 40 A, Polzahl: 6, Crimpanschluss,
GTIN (EAN)	4032248698158	Baugröße: HQ
VPE	1 ST	

Art	HDC HQ 4/2 MC	Ausführung
Best.-Nr.	1003170000	HDC - Einsatz, Stift, 690 V, 40 A, Polzahl: 6, Crimpanschluss,
GTIN (EAN)	4032248698165	Baugröße: HQ
VPE	1 ST	

HDC HQP SLU 1PG16

Weidmüller Interface GmbH & Co. KG
 Klingenbergstraße 26
 D-32758 Detmold
 Germany

Zubehör

www.weidmueller.com

8-polig



Kleine Abmessungen und doch groß. Die elektrischen Kennwerte sprechen für sich. Die bewährten HE-Crimpkontakte können auch hier verwendet werden
 Polzahl: 8 (+PE)
 Bemessungsstrom: 16 A
 Bemessungsspannung: 500 V
 Nennspannung nach UL/CSA: 600 V AC/DC

Allgemeine Bestelldaten

Art	HDC HQ 8 MC	Ausführung
Best.-Nr.	1919970000	HDC - Einsatz, Stift, 500 V, 16 A, Polzahl: 8, Crimpanschluss,
GTIN (EAN)	4032248557943	Baugröße: HQ
VPE	1 ST	
Art	HDC HQ 8 FC	Ausführung
Best.-Nr.	1919980000	HDC - Einsatz, Buchse, 500 V, 16 A, Polzahl: 8, Crimpanschluss,
GTIN (EAN)	4032248557950	Baugröße: HQ
VPE	1 ST	

HQ-Ausführung für schwere Steckverbinder



Ergänzend zu dem umfangreichen Sortiment an Gehäusen, bietet Weidmüller eine Vielfalt an Kabelverschraubungen für unterschiedlichste Anwendungszwecke an.
 Die Kabelverschraubungen aus Messing, Kunststoff und Edelstahl erfüllen passend zu jedem Industriegehäusen die unterschiedlichsten IP Schutzklassen.
 Je nach Verschraubungsreihe und Anwendungsgebiet sind die Kabelverschraubungen nach VDE, UL, UR, cULus, DNV GL oder EN 45545 zugelassen und geprüft.

Allgemeine Bestelldaten

Art	VG16 HQ K68 11,5-15,5SH	Ausführung
Best.-Nr.	1045540000	Schwere Steckverbinder, Zubehör, Kabelverschraubung, Polycarbonat
GTIN (EAN)	4032248779444	
VPE	1 ST	
Art	VG16 HQ K68 9-12SH	Ausführung
Best.-Nr.	1045530000	Schwere Steckverbinder, Zubehör, Kabelverschraubung, Polycarbonat
GTIN (EAN)	4032248779437	
VPE	50 ST	