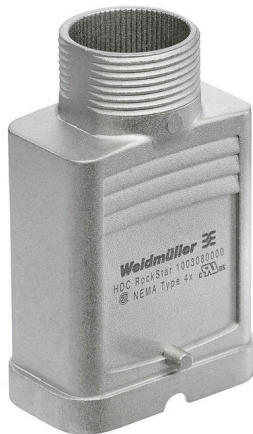


HDC HQM TOLU 1PG21

Weidmüller Interface GmbH & Co. KG
 Klingenbergstraße 26
 D-32758 Detmold
 Germany

www.weidmueller.com



Die HDC-Gehäuse sind dank einer speziellen Druckgusslegung und einer mehrstufigen Versiegelung der Oberfläche perfekt geschützt.

Das ausgeklügelte Verriegelungssystem wird konsequent aus Edelstahl gefertigt. Das bedeutet Langlebigkeit, Korrosionsbeständigkeit und Schlagfestigkeit.

Die Verriegelung der Gehäuse bietet Sicherheit mit System. Unser einzigartiges, patentiertes Bügelsystem gibt der Gehäuseverriegelung sicheren Halt und schützt vor unbeabsichtigtem Öffnen.

Durch die Lasermarkierung wird eine Identifizierung auf einem Blick ermöglicht. Damit Sie jedes Produkt sofort zuordnen können, ist eine dauerhafte Kennzeichnung direkt auf das Gehäuse gelasert.

Weidmüller RockStar® Gehäuse IP65 / NEMA Typ 4X sind Ihre erste Wahl, wenn es um Industriegehäuse in der Schutzart IP65 geht. Die Baugröße HQ bietet nun ganz besonderen Schutz - Der Metallbügel des Anbaugesäßes lässt sich mit dem Deckel durch ein Vorhängeschloss sichern.

Allgemeine Bestelldaten

Ausführung	HDC - Gehäuse, Baugröße: HQ, Schutzart: IP65, im gestecktem Zustand, Kabeleingang oben, Steckergehäuse, Querbügel am Unterteil, Standard, Größe Kabeleingänge: PG 21
Best.-Nr.	1003080000
Art	HDC HQM TOLU 1PG21
GTIN (EAN)	4032248698011
VPE	1 ST

HDC HQM TOLU 1PG21

Weidmüller Interface GmbH & Co. KG
 Klingenbergstraße 26
 D-32758 Detmold
 Germany

www.weidmueller.com

Technische Daten

Zulassungen

Zulassungen



ROHS	Konform
UL File Number Search	UL Webseite
Zertifikat-Nr. (cULus)	E316369

Abmessungen und Gewichte

Tiefe	35 mm	Tiefe (inch)	1.378 inch
Höhe	78.5 mm	Höhe (inch)	3.0905 inch
Breite	50 mm	Breite (inch)	1.9685 inch
Länge	50 mm	Länge (inch)	1.9685 inch
Nettogewicht	158.4 g		

Temperaturen

Grenztemperatur	-40 °C ... 125 °C
-----------------	-------------------

Umweltanforderungen

RoHS-Konformitätsstatus	Konform ohne Ausnahme
REACH SVHC	Potassium perfluorobutane sulfonate 29420-49-3
SCIP	2f94735a-9fba-4903-842f-4fb9aa902310

Chemische Beständigkeit	Substanz	Aceton
	Chemische Beständigkeit	Bedingt beständig
	Substanz	Bohröl
	Chemische Beständigkeit	Beständig
	Substanz	Diesel
	Chemische Beständigkeit	Beständig
	Substanz	Ethylalkohol
	Chemische Beständigkeit	Beständig
	Substanz	Getriebeöl
	Chemische Beständigkeit	Beständig
	Substanz	Hydrauliköl
	Chemische Beständigkeit	Beständig
	Substanz	Kühlflüssigkeit
	Chemische Beständigkeit	Beständig
	Substanz	Petroleumbenzin
	Chemische Beständigkeit	Beständig
	Substanz	Schweiß
	Chemische Beständigkeit	Beständig
	Substanz	Superbenzin
	Chemische Beständigkeit	Bedingt beständig
Substanz	Wasser	
Chemische Beständigkeit	Beständig	
Substanz	UV	
Chemische Beständigkeit	Unbeständig	
Substanz	Ozon	
Chemische Beständigkeit	Unbeständig	

HDC HQM TOLU 1PG21

Weidmüller Interface GmbH & Co. KG
 Klingenbergstraße 26
 D-32758 Detmold
 Germany

www.weidmueller.com

Technische Daten

Abmessungen

Kabeleingang	mit Gewinde	Breite Gehäuse C	29 mm
Länge Gehäuse	50 mm	Höhe Gehäuse B	78 mm

Allgemeine Daten

Oberfläche	vernickelt	Schutzart	IP65, im gestecktem Zustand
Baureihe	HQ		

Ausführung

Kabelverschraubungen, Anzahl	0	Größe Kabeleingänge	PG 21
Oberteil/Unterteil/Deckel	Oberteil	Abdeckung	ohne Deckel
Anzahl Kabeleingang oben	1	Anzahl Kabeleingang seitlich	0
Ausführung Gehäuse	Kabeleingang oben, Steckergehäuse	Ausführung Verschlussystem	Querbügel am Unterteil
Bauform	Standard	Baugröße	HQ
Kabeleingang	mit Gewinde	Typ	Stecker
Bügelausführung	Querbügel	Dichtung	Keine Abdichtung
Gewinde (außen)	PG 21	Farbe (RAL)	RAL 7001
BG	HQ	Geeignet für ModuPlug®	Nein

Wichtiger Hinweis

Produktthinweis	Die HQ-Metallgehäuse haben innenliegend einen Kunststoffeinsatz der sicherstellt dass der elektrische Leiter keine direkte Verbindung zum Metallgehäuse hat. Somit ist das Gehäuse Schutzisoliert.
-----------------	--

Klassifikationen

ETIM 8.0	EC000437	ETIM 9.0	EC000437
ETIM 10.0	EC000437	ECLASS 14.0	27-44-02-02
ECLASS 15.0	27-44-02-02		

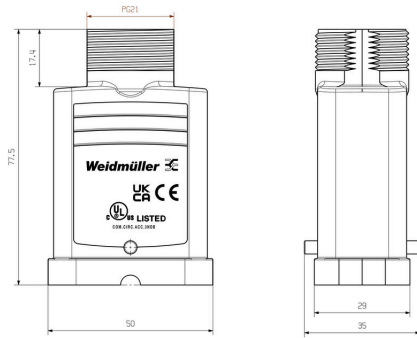
HDC HQM TOLU 1PG21

Weidmüller Interface GmbH & Co. KG
Klingenbergstraße 26
D-32758 Detmold
Germany

Zeichnungen

www.weidmueller.com

Zeichnung



HDC HQM TOLU 1PG21

Weidmüller Interface GmbH & Co. KG
 Klingenbergstraße 26
 D-32758 Detmold
 Germany

Zubehör

www.weidmueller.com

17-polig



Die HQ Serie - Kleine Abmessungen und doch groß. Die elektrischen Kennwerte sprechen für sich. Die bewährten HD-Crimpkontakte können auch hier verwendet werden. Die Leiteranschlussebene ist als Crimpkontakt ausgelegt. Seit Jahrzehnten ist die bewährte Crimpanschlusstechnik im Einsatz.

Crimpkontakte gehören nicht zum Lieferumfang der Einsätze

Polzahl: 17 (+PE)

Bemessungsstrom: 10 A

Bemessungsspannung: 250 V

Nennspannung nach UL/CSA: 600 V AC/DC

Crimpanschluss

Allgemeine Bestelldaten

Art	HDC HQ 17 FC	Ausführung
Best.-Nr.	1003200000	HDC - Einsatz, Buchse, 250 V, 10 A, Polzahl: 17, Crimpanschluss,
GTIN (EAN)	4032248698196	Baugröße: HQ
VPE	1 ST	

Art	HDC HQ 17 MC	Ausführung
Best.-Nr.	1003210000	HDC - Einsatz, Stift, 250 V, 10 A, Polzahl: 17, Crimpanschluss,
GTIN (EAN)	4032248698202	Baugröße: HQ
VPE	1 ST	

4/2-polig



Die HQ Serie - Kleine Abmessungen und doch groß. Die elektrischen Kennwerte sprechen für sich. Die bewährten HD- und HX-Crimpkontakte können auch hier verwendet werden.

Die Leiteranschlussebene ist als Crimpkontakt ausgelegt. Seit Jahrzehnten ist die bewährte Crimpanschlusstechnik im Einsatz.

Crimpkontakte gehören nicht zum Lieferumfang der Einsätze.

Polzahl: 4/2 (+PE)

Bemessungsstrom: 40/10 A

Bemessungsspannung: 690 / 250 V

Nennspannung nach UL/CSA: 600 V AC/DC

Allgemeine Bestelldaten

Art	HDC HQ 4/2 FC	Ausführung
Best.-Nr.	1003160000	HDC - Einsatz, Buchse, 690 V, 40 A, Polzahl: 6, Crimpanschluss,
GTIN (EAN)	4032248698158	Baugröße: HQ
VPE	1 ST	

Art	HDC HQ 4/2 MC	Ausführung
Best.-Nr.	1003170000	HDC - Einsatz, Stift, 690 V, 40 A, Polzahl: 6, Crimpanschluss,
GTIN (EAN)	4032248698165	Baugröße: HQ
VPE	1 ST	

HDC HQM TOLU 1PG21

Weidmüller Interface GmbH & Co. KG
 Klingenbergstraße 26
 D-32758 Detmold
 Germany

Zubehör

www.weidmueller.com

8-polig



Kleine Abmessungen und doch groß. Die elektrischen Kennwerte sprechen für sich. Die bewährten HE-Crimpkontakte können auch hier verwendet werden
 Polzahl: 8 (+PE)
 Bemessungsstrom: 16 A
 Bemessungsspannung: 500 V
 Nennspannung nach UL/CSA: 600 V AC/DC

Allgemeine Bestelldaten

Art	HDC HQ 8 MC	Ausführung
Best.-Nr.	1919970000	HDC - Einsatz, Stift, 500 V, 16 A, Polzahl: 8, Crimpanschluss,
GTIN (EAN)	4032248557943	Baugröße: HQ
VPE	1 ST	
Art	HDC HQ 8 FC	Ausführung
Best.-Nr.	1919980000	HDC - Einsatz, Buchse, 500 V, 16 A, Polzahl: 8, Crimpanschluss,
GTIN (EAN)	4032248557950	Baugröße: HQ
VPE	1 ST	

EMV-Halbverschraubung Messing, HQ-Ausführung für schwere Steckverbinder



Die steigende Empfindlichkeit von elektronischen Bauteilen und die zunehmende elektromagnetische Strahlung erfordern das Kabelverschraubungen im Schirmungskonzept einer Anlage eine wichtige Rolle einnehmen. Diese Produktfamilie von EMV-Kabelverschraubungen dient zur Abschirmung gegen Störfrequenzen, sie verfügt über einen 360°-Schirmanschluss.
 Das Dichtungssystem sorgt für eine optimale Kabelführung & Zugentlastung, nebenbei erfüllt die Kabelverschraubung die mechanischen Anforderungen der EN 62444. Durch das patentierte Design ist eine sehr einfache und schnelle Montage möglich.

Allgemeine Bestelldaten

Art	VG 21 HQ EMV68 11-15.5	Ausführung
Best.-Nr.	1016120000	Schwere Steckverbinder, Zubehör, Kabelverschraubung, Messing,
GTIN (EAN)	4032248725595	vernickelt
VPE	1 ST	
Art	VG 21 HQ EMV68 14-18	Ausführung
Best.-Nr.	1016130000	Schwere Steckverbinder, Zubehör, Kabelverschraubung, Messing,
GTIN (EAN)	4032248725601	vernickelt
VPE	1 ST	

HDC HQM TOLU 1PG21

Weidmüller Interface GmbH & Co. KG
 Klingenbergstraße 26
 D-32758 Detmold
 Germany

Zubehör

www.weidmueller.com

HQ-Ausführung für schwere Steckverbinder



Ergänzend zu dem umfangreichen Sortiment an Gehäusen, bietet Weidmüller eine Vielfalt an Kabelverschraubungen für unterschiedlichste Anwendungszwecke an.

Die Kabelverschraubungen aus Messing, Kunststoff und Edelstahl erfüllen passend zu jedem Industriegehäuse die unterschiedlichsten IP Schutzklassen.

Je nach Verschraubungsreihe und Anwendungsgebiet sind die Kabelverschraubungen nach VDE, UL, UR, cULus, DNV GL oder EN 45545 zugelassen und geprüft.

Allgemeine Bestelldaten

Art	VG 21 HQ MS68 9-13	Ausführung
Best.-Nr.	1016090000	Schwere Steckverbinder, Zubehör, Kabelverschraubung, Messing,
GTIN (EAN)	4032248725540	vernickelt
VPE	1 ST	
Art	VG 21 HQ MS68 11.5-15.5	Ausführung
Best.-Nr.	1016100000	Schwere Steckverbinder, Zubehör, Kabelverschraubung, Messing,
GTIN (EAN)	4032248725564	vernickelt
VPE	1 ST	
Art	VG 21 HQ MS68 14-18	Ausführung
Best.-Nr.	1016110000	Schwere Steckverbinder, Zubehör, Kabelverschraubung, Messing,
GTIN (EAN)	4032248725588	vernickelt
VPE	1 ST	
Art	VG 21 HQ MS68 17-20.5	Ausführung
Best.-Nr.	2814780000	Schwere Steckverbinder, Zubehör, Kabelverschraubung, Messing,
GTIN (EAN)	4064675301561	vernickelt
VPE	1 ST	

HDC HQM TOLU 1PG21

Weidmüller Interface GmbH & Co. KG
 Klingenbergstraße 26
 D-32758 Detmold
 Germany

www.weidmueller.com

Gegenstücke

Anbaugehäuse



Die HDC-Gehäuse sind dank einer speziellen Druckgusslegierung und einer mehrstufigen Versiegelung der Oberfläche perfekt geschützt. Das ausgeklügelte Verriegelungssystem wird konsequent aus Edelstahl gefertigt. Das bedeutet Langlebigkeit, Korrosionsbeständigkeit und Schlagfestigkeit. Die Verriegelung der Gehäuse bietet Sicherheit mit System. Unser einzigartiges, patentiertes Bügelsystem gibt der Gehäuseverriegelung sicheren Halt und schützt vor unbeabsichtigtem Öffnen. Durch die Lasermarkierung wird eine Identifizierung auf einem Blick ermöglicht. Damit Sie jedes Produkt sofort zuordnen können, ist eine dauerhafte Kennzeichnung direkt auf das Gehäuse gelasert. Weidmüller RockStar® Gehäuse IP65 / NEMA Typ 4X sind Ihre erste Wahl, wenn es um Industriegehäuse in der Schutzart IP65 geht. Die Baugröße HQ bietet nun ganz besonderen Schutz - Der Metallbügel des Anbaugehäuses lässt sich mit dem Deckel durch ein Vorhängeschloss sichern.

Allgemeine Bestelldaten

Art	HDC HQP ALU	Ausführung
Best.-Nr.	1003040000	HDC - Gehäuse, Baugröße: HQ, Schutzart: IP65, im gestecktem
GTIN (EAN)	4032248697977	Zustand, Anbaugehäuse, Querbügel am Unterteil, Standard, Größe
VPE	1 ST	Kabeleingänge: none
Art	HDC HQP ALU CS	Ausführung
Best.-Nr.	1354950000	HDC - Gehäuse, Baugröße: HQ, Schutzart: IP65, im gestecktem
GTIN (EAN)	4050118157215	Zustand, Anbaugehäuse, Querbügel am Unterteil, Standard, Größe
VPE	1 ST	Kabeleingänge: none

Anbaugehäuse gewinkelt



Die HDC-Gehäuse sind dank einer speziellen Druckgusslegierung und einer mehrstufigen Versiegelung der Oberfläche perfekt geschützt. Das ausgeklügelte Verriegelungssystem wird konsequent aus Edelstahl gefertigt. Das bedeutet Langlebigkeit, Korrosionsbeständigkeit und Schlagfestigkeit. Die Verriegelung der Gehäuse bietet Sicherheit mit System. Unser einzigartiges, patentiertes Bügelsystem gibt der Gehäuseverriegelung sicheren Halt und schützt vor unbeabsichtigtem Öffnen. Durch die Lasermarkierung wird eine Identifizierung auf einem Blick ermöglicht. Damit Sie jedes Produkt sofort zuordnen können, ist eine dauerhafte Kennzeichnung direkt auf das Gehäuse gelasert. Weidmüller RockStar® Gehäuse IP65 / NEMA Typ 4X sind Ihre erste Wahl, wenn es um Industriegehäuse in der Schutzart IP65 geht. Die Baugröße HQ bietet nun ganz besonderen Schutz - Der Metallbügel des Anbaugehäuses lässt sich mit dem Deckel durch ein Vorhängeschloss sichern.

HDC HQM TOLU 1PG21

Weidmüller Interface GmbH & Co. KG
 Klingenbergstraße 26
 D-32758 Detmold
 Germany

www.weidmueller.com

Gegenstücke

Allgemeine Bestelldaten

Art	HDC HQP AWLU	Ausführung
Best.-Nr.	1003060000	HDC - Gehäuse, Baugröße: HQ, Schutzart: IP65, im gestecktem
GTIN (EAN)	4032248697991	Zustand, Anbaugehäuse, Querbügel am Unterteil, Standard, Größe
VPE	1 ST	Kabeleingänge: none

Sockelgehäuse



Die HDC-Gehäuse sind dank einer speziellen Druckgusslegierung und einer mehrstufigen Versiegelung der Oberfläche perfekt geschützt. Das ausgeklügelte Verriegelungssystem wird konsequent aus Edelstahl gefertigt. Das bedeutet Langlebigkeit, Korrosionsbeständigkeit und Schlagfestigkeit. Die Verriegelung der Gehäuse bietet Sicherheit mit System. Unser einzigartiges, patentiertes Bügelsystem gibt der Gehäuseverriegelung sicheren Halt und schützt vor unbeabsichtigtem Öffnen. Durch die Lasermarkierung wird eine Identifizierung auf einem Blick ermöglicht. Damit Sie jedes Produkt sofort zuordnen können, ist eine dauerhafte Kennzeichnung direkt auf das Gehäuse gelasert. Weidmüller RockStar® Gehäuse IP65 / NEMA Typ 4X sind Ihre erste Wahl, wenn es um Industriegehäuse in der Schutzart IP65 geht. Die Baugröße HQ bietet nun ganz besonderen Schutz - Der Metallbügel des Anbaugehäuses lässt sich mit dem Deckel durch ein Vorhängeschloss sichern.

Allgemeine Bestelldaten

Art	HDC HQP SLU 1PG16	Ausführung
Best.-Nr.	1003110000	HDC - Gehäuse, Baugröße: HQ, Schutzart: IP65, im gestecktem
GTIN (EAN)	4032248698042	Zustand, Sockelgehäuse, Querbügel am Unterteil, Standard, Größe
VPE	1 ST	Kabeleingänge: PG 16

HDC HQM TOLU 1PG21

Weidmüller Interface GmbH & Co. KG
 Klingenbergstraße 26
 D-32758 Detmold
 Germany

www.weidmueller.com

Gegenstücke

Kupplungsgehäuse



Die HDC-Gehäuse sind dank einer speziellen Druckgusslegierung und einer mehrstufigen Versiegelung der Oberfläche perfekt geschützt. Das ausgeklügelte Verriegelungssystem wird konsequent aus Edelstahl gefertigt. Das bedeutet Langlebigkeit, Korrosionsbeständigkeit und Schlagfestigkeit. Die Verriegelung der Gehäuse bietet Sicherheit mit System. Unser einzigartiges, patentiertes Bügelssystem gibt der Gehäuseverriegelung sicheren Halt und schützt vor unbeabsichtigtem Öffnen. Durch die Lasermarkierung wird eine Identifizierung auf einem Blick ermöglicht. Damit Sie jedes Produkt sofort zuordnen können, ist eine dauerhafte Kennzeichnung direkt auf das Gehäuse gelasert. Weidmüller RockStar® Gehäuse IP65 / NEMA Typ 4X sind Ihre erste Wahl, wenn es um Industriegehäuse in der Schutzart IP65 geht. Die Baugröße HQ bietet nun ganz besonderen Schutz - Der Metallbügel des Anbaugesäuses lässt sich mit dem Deckel durch ein Vorhängeschloss sichern.

Allgemeine Bestelldaten

Art	HDC HQP KOLU 1PG16	Ausführung
Best.-Nr.	1003120000	HDC - Gehäuse, Baugröße: HQ, Schutzart: IP65, im gestecktem
GTIN (EAN)	4032248698059	Zustand, Kupplungsgehäuse, Querbügel am Unterteil, Standard,
VPE	1 ST	Größe Kabeleingänge: PG 16

Anbaugesäuse



Die HDC-Gehäuse sind dank einer speziellen Druckgusslegierung und einer mehrstufigen Versiegelung der Oberfläche perfekt geschützt. Das ausgeklügelte Verriegelungssystem wird konsequent aus Edelstahl gefertigt. Das bedeutet Langlebigkeit, Korrosionsbeständigkeit und Schlagfestigkeit. Die Verriegelung der Gehäuse bietet Sicherheit mit System. Unser einzigartiges, patentiertes Bügelssystem gibt der Gehäuseverriegelung sicheren Halt und schützt vor unbeabsichtigtem Öffnen. Durch die Lasermarkierung wird eine Identifizierung auf einem Blick ermöglicht. Damit Sie jedes Produkt sofort zuordnen können, ist eine dauerhafte Kennzeichnung direkt auf das Gehäuse gelasert. Weidmüller RockStar® Gehäuse IP65 / NEMA Typ 4X sind Ihre erste Wahl, wenn es um Industriegehäuse in der Schutzart IP65 geht. Die Baugröße HQ bietet nun ganz besonderen Schutz - Der Metallbügel des Anbaugesäuses lässt sich mit dem Deckel durch ein Vorhängeschloss sichern.

Allgemeine Bestelldaten

Art	HDC HQM ALU	Ausführung
Best.-Nr.	1003050000	HDC - Gehäuse, Baugröße: HQ, Schutzart: IP65, im gestecktem
GTIN (EAN)	4032248697984	Zustand, Anbaugesäuse, Querbügel am Unterteil, Standard, Größe
VPE	1 ST	Kabeleingänge: none

HDC HQM TOLU 1PG21

Weidmüller Interface GmbH & Co. KG
Klingenbergstraße 26
D-32758 Detmold
Germany

www.weidmueller.com

Gegenstücke

Art	HDC HQM ALU CS	Ausführung
Best.-Nr.	1251680000	HDC - Gehäuse, Baugröße: HQ, Schutzart: IP65, im gestecktem
GTIN (EAN)	4050118051803	Zustand, Anbaugeschäuse, Querbügel am Unterteil, Standard, Größe
VPE	1 ST	Kabeleingänge: none