

HDC HQP AWLU

Weidmüller Interface GmbH & Co. KG

Klingenbergstraße 26

D-32758 Detmold

Germany

www.weidmueller.com



Die HDC-Gehäuse sind dank einer speziellen Druckgusslegung und einer mehrstufigen Versiegelung der Oberfläche perfekt geschützt.

Das ausgeklügelte Verriegelungssystem wird konsequent aus Edelstahl gefertigt. Das bedeutet Langlebigkeit, Korrosionsbeständigkeit und Schlagfestigkeit.

Die Verriegelung der Gehäuse bietet Sicherheit mit System. Unser einzigartiges, patentiertes Bügelsystem gibt der Gehäuseverriegelung sicheren Halt und schützt vor unbeabsichtigtem Öffnen.

Durch die Lasermarkierung wird eine Identifizierung auf einem Blick ermöglicht. Damit Sie jedes Produkt sofort zuordnen können, ist eine dauerhafte Kennzeichnung direkt auf das Gehäuse gelasert.

Weidmüller RockStar® Gehäuse IP65 / NEMA Typ 4X sind Ihre erste Wahl, wenn es um Industriegehäuse in der Schutzart IP65 geht. Die Baugröße HQ bietet nun ganz besonderen Schutz - Der Metallbügel des Anbaugesäuses lässt sich mit dem Deckel durch ein Vorhängeschloss sichern.

Allgemeine Bestelldaten

Ausführung	HDC - Gehäuse, Baugröße: HQ, Schutzart: IP65, im gestecktem Zustand, Anbaugesäuse, Querbügel am Unterteil, Standard, Größe Kabeleingänge: none
Best.-Nr.	1003060000
Art	HDC HQP AWLU
GTIN (EAN)	4032248697991
VPE	1 ST

HDC HQP AWLU

Weidmüller Interface GmbH & Co. KG
 Klingenbergstraße 26
 D-32758 Detmold
 Germany

www.weidmueller.com

Technische Daten

Zulassungen

Zulassungen



ROHS	Konform
UL File Number Search	UL Webseite
Zertifikat-Nr. (cURus)	E92202

Abmessungen und Gewichte

Tiefe	67 mm	Tiefe (inch)	2.6378 inch
Höhe	76 mm	Höhe (inch)	2.9921 inch
Breite	37 mm	Breite (inch)	1.4567 inch
Länge	37 mm	Länge (inch)	1.4567 inch
Befestigungsmaß Breite	38 mm	Nettogewicht	40 g

Temperaturen

Grenztemperatur -40 °C ... 125 °C

Umweltanforderungen

RoHS-Konformitätsstatus	Konform ohne Ausnahme
REACH SVHC	Potassium perfluorobutane sulfonate 29420-49-3
SCIP	2f94735a-9fba-4903-842f-4fb9aa902310

Chemische Beständigkeit	Substanz	Aceton
Chemische Beständigkeit		Bedingt beständig
Chemische Beständigkeit		Bohröl
Chemische Beständigkeit		Beständig
Chemische Beständigkeit		Diesel
Chemische Beständigkeit		Beständig
Chemische Beständigkeit		Ethylalkohol
Chemische Beständigkeit		Beständig
Chemische Beständigkeit		Getriebeöl
Chemische Beständigkeit		Beständig
Chemische Beständigkeit		Hydrauliköl
Chemische Beständigkeit		Beständig
Chemische Beständigkeit		Kühlflüssigkeit
Chemische Beständigkeit		Beständig
Chemische Beständigkeit		Petroleumbenzin
Chemische Beständigkeit		Beständig
Chemische Beständigkeit		Schweiß
Chemische Beständigkeit		Beständig
Chemische Beständigkeit		Superbenzin
Chemische Beständigkeit		Bedingt beständig
Chemische Beständigkeit		Wasser
Chemische Beständigkeit		Beständig
Chemische Beständigkeit		UV
Chemische Beständigkeit		Unbeständig
Chemische Beständigkeit		Ozon
Chemische Beständigkeit		Unbeständig

HDC HQP AWLU

Weidmüller Interface GmbH & Co. KG

Klingenbergstraße 26
D-32758 Detmold
Germany

www.weidmueller.com

Technische Daten

Abmessungen

Lochabstand Länge A2	38 mm	Kabeleingang	gewinkelt
Breite Gehäuse C	33 mm	Breite Sockel C1	47 mm
Länge Gehäuse	46 mm	Höhe Gehäuse B	55 mm
Höhe Sockel B1	3.5 mm		

Allgemeine Daten

Brennbarkeitsklasse nach UL 94	V-0	Schutzart	IP65, im gestecktem Zustand
Baureihe	HQ		

Ausführung

Kabelverschraubungen, Anzahl	0	Größe Kabeleingänge	none
Oberteil/Unterteil/Deckel	Unterteil	Abdeckung	ohne Deckel
Anzahl Kabeleingang seitlich	0	Ausführung Gehäuse	Anbaugehäuse
Ausführung Verschlussystem	Querbügel am Unterteil	Bauform	Standard
Baugröße	HQ	Kabeleingang	gewinkelt
Typ	Anbau (Durchführung)	Bügelausführung	Querbügel
Dichtung	Keine Abdichtung	Farbe (RAL)	RAL 1001
BG	HQ	Geeignet für ModuPlug®	Nein

Wichtiger Hinweis

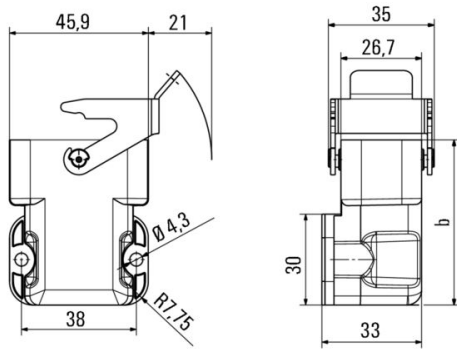
Produktinweis Bei Montage der Gehäuse ist auf den korrekten Festsitz der Flachdichtung zu achten.

Klassifikationen

ETIM 8.0	EC000437	ETIM 9.0	EC000437
ETIM 10.0	EC000437	ECLASS 14.0	27-44-02-02
ECLASS 15.0	27-44-02-02		

Zeichnungen

Zeichnung



Montageausschnitt

