

KLIPPON STB 2.1 SS

Weidmüller Interface GmbH & Co. KG
 Klingenbergstraße 26
 D-32758 Detmold
 Germany

www.weidmueller.com

Produktbild



Ideal geeignet für die Energie- und Prozessindustrie und das Transportwesen ist die Klippon® STB-Gehäuserreihe, die perfekte Ergänzung zu unserem bestehenden Klippon®-Gehäuse-Portfolio. Gehäuse dieser Reihe sind nach internationalen Standards wie z. B. EN 62208 und EN 60079-0/7 (ATEX) zugelassen.

- Rostfreier Stahl 1.4404 (316L) 1,5 mm, spiegel- oder elektropliert
- Hochtemperaturbeständige Dichtung als Standard – erhöhter Temperaturbereich -60 °C bis +100 °C für Ex-Anwendungen (+120 °C nur für Industrieanwendungen)
- Zugelassen nach ATEX, IECEx, cULus, Lloyds Register, Germanischer Lloyd, GL DNV und INMETRO
- Flexible Befestigungsoptionen für die interne Tragschiene
- Schutzart IP 66
- Die sichere, dauerhafte Funktion der Dichtung ist durch einen Kompressionsschutz der Dichtung sichergestellt
- Erdungsbolzen im Gehäusedeckel und -unterteil
- Gelaserte Schweißnähte für erhöhte Qualität
- Bereits fertig angeschweißte Montagefüße garantieren eine optimale Gehäuseinstallation

Weidmüller fertigt und liefert die Gehäuse den Kundenwünschen entsprechend komplett bestückt mit Klemmen und Verschraubungen.

Allgemeine Bestelldaten

Ausführung	Klippon STB (Small Terminal Box), Leergehäuse, Edelstahlgehäuse, Höhe: 190 mm, Breite: 150 mm, Tiefe: 90 mm, Werkstoff: Edelstahl 1.4404 (316 L), spiegelpoliert, silber
Best.-Nr.	1002730000
Art	KLIPPON STB 2.1 SS
GTIN (EAN)	4032248695669
VPE	1 ST

KLIPPON STB 2.1 SS

Weidmüller Interface GmbH & Co. KG
 Klingenbergstraße 26
 D-32758 Detmold
 Germany

www.weidmueller.com

Technische Daten

Zulassungen

Zulassungen



ROHS	Konform
UL File Number Search	UL Webseite
Zertifikat-Nr. (cULus)	E256877

Abmessungen und Gewichte

Tiefe	90 mm	Tiefe (inch)	3.5433 inch
Höhe	190 mm	Höhe (inch)	7.4803 inch
Breite	150 mm	Breite (inch)	5.9055 inch
Befestigungsmaß Breite	175 mm	Nettogewicht	2006 g

Temperaturen

Betriebstemperatur	-60 °C...100 °C
--------------------	-----------------

Umweltanforderungen

RoHS-Konformitätsstatus	Konform ohne Ausnahme
REACH SVHC	Keine SVHC über 0,1 Gew.-%

Allgemeine Angaben

Materialstärke Deckel	1.5 mm	Materialstärke Gehäuse	1.5 mm
Betriebstemperatur, max.	100 °C	Betriebstemperatur, min.	-60 °C
Deckelbefestigung	M5 Sechskantschraube mit Schlitz und 10mm Schlüsselweite	Oberfläche	spiegelpoliert
Schlagfestigkeit	10 J Standardversion, 7 J ATEX-Version	Schutzart	IP66
Werkstoff	Edelstahl 1.4404 (316 L)	Dichtungsmaterial	Silikon
Drehmoment Deckelschrauben	2.5 Nm	Einbaubefestigung	TAS 20-Schiene auf Gehäuseboden
Gehäusebefestigung	angeschweißte Montagefüße mit 8mm Löchern	Schutzart (UL)	Type 4, Type 4X
Anzahl Deckelschrauben	4	Zugangsöffnung Breite	130 mm
Flanschplatte	Nein	Deckel	Ja
Zugangsöffnung Höhe	172 mm	Einsatzgebiete	Explosionsgefährdete Bereiche, Verpackungsindustrie, Transportwesen, Prozessindustrie, Schiffbau

Bestückung vertikal

WDU 10 / ZDU 10	1x15	WDU 16 / ZDU 16	1x13
WDU 2,5 / ZDU 2,5 / IDU 2,5	1x30	WDU 4 / ZDU 4	1x25
WDU 6 / ZDU 6	1x20		

KLIPPON STB 2.1 SS

Weidmüller Interface GmbH & Co. KG
 Klingenbergstraße 26
 D-32758 Detmold
 Germany

www.weidmueller.com

Technische Daten

Erdung Gehäuse

Querschnitt, max.	25 mm ²	Erdung Gehäuse Deckel	angeschweißter M6 x 10 Edelstahlerdungsbolzen
Erdung Gehäuse extern	angeschweißter M6 x 16 Edelstahlbolzen	Erdung Gehäuse intern	angeschweißter M6 x 16 Edelstahlbolzen

Verschraubungen links

M12	15	M50	1
M16	10	M32	3
M25	3	M20	8
M40	2		

Verschraubungen oben / unten

M20	8	M12	15
M40	2	M32	3
M25	3	M50	1
M16	10		

Verschraubungen rechts

M25	3	M16	10
M40	2	M50	1
M32	3	M20	10
M12	18		

Zertifikatsnummern Gehäuse

Konformitätserklärung Nr. (DoC LVD)	DE PS2620 160412 001ISS02	Konformitätsbescheinigung Nr. (AoC)	DE PS2620 160308 001ISS04
Zertifikat-Nr. Klemmenkasten (KOSHA)	16-AV4BO-0247X	Zertifikat-Nr. Leergehäuse (INMETRO)	LMP 21.0015U
Zertifikat-Nr. Klemmenkasten (AEx)	E223792	Zertifikat-Nr. Klemmenkasten (ATEX)	IBExU07ATEX1148
Zertifikat-Nr. Leergehäuse (ATEX)	IBExU 07ATEX1147U	Zertifikat-Nr. (LLOYDSREG)	LR23307703TA
Zertifikat-Nr. Klemmkasten (INMETRO)	LMP 21.0018	Zertifikat-Nr. (INMETRO)	IEX13.0002U
Zertifikat-Nr. Klemmenkasten (IECEX)	IECEX IBE 09.0019	Zertifikat-Nr. Leergehäuse (IECEX)	IECEX IBE 09.0018U
Zertifikat-Nr. (IECEX)	IECEXIBE09.0019	Zertifikat-Nr. (ATEX)	IBEXU07ATEX1147U
Zulassungsumgebung	ATEX, DNV, IECEX, INMETRO, LR, RMRS, UL AEx Class Div., UL AEx Class Zone, cULus, KC, CCC	Zertifikat-Nr. (cULus)	E256877

Wichtiger Hinweis

Produkthinweis	Die Umgebungstemperatur für das Equipment wird auf +60°C und die Oberflächentemperatur auf +100°C reduziert.
----------------	--

Klassifikationen

ETIM 6.0	EC002503	ETIM 7.0	EC002503
ETIM 8.0	EC002503	ETIM 9.0	EC002503
ETIM 10.0	EC002503	ECLASS 9.0	27-18-05-02
ECLASS 9.1	27-18-05-02	ECLASS 10.0	27-18-05-02
ECLASS 11.0	27-18-05-02	ECLASS 12.0	27-18-05-02
ECLASS 13.0	27-18-05-02	ECLASS 14.0	27-18-05-02
ECLASS 15.0	27-18-05-02		

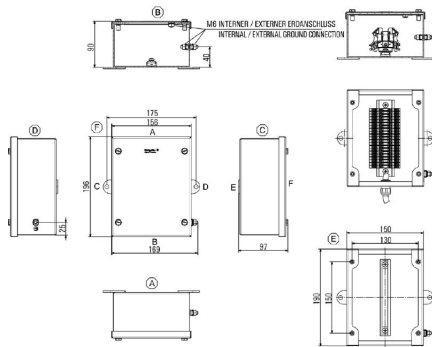
KLIPPON STB 2.1 SS

Weidmüller Interface GmbH & Co. KG
Klingenbergstraße 26
D-32758 Detmold
Germany

Zeichnungen

www.weidmueller.com

Maßzeichnung



KLIPPON STB 2.1 SS

Weidmüller Interface GmbH & Co. KG
 Klingenbergstraße 26
 D-32758 Detmold
 Germany

Zubehör

www.weidmueller.com

Montageschienen – TS35



Das Systemzubehör der Klippon® STB Gehäusereihe ermöglicht eine einfache Anpassung der Gehäuse an die spezifischen Anforderungen der jeweiligen Applikation.

- Tragschienen
- Montagematerial

Weidmüller fertigt und liefert die Gehäuse- entsprechend den Kundenwünschen - komplett bestückt mit Klemmen und Verschraubungen.

Allgemeine Bestelldaten

Art	SFNS5 VKMU M5 SW15	Ausführung
Best.-Nr.	0433500000	Klippon STB (Small Terminal Box), Befestigungsmutter, vierkant,
GTIN (EAN)	4008190494520	Höhe: 15 mm, Breite: 15 mm, Tiefe: 11.7 mm, Werkstoff: Stahl
VPE	20 ST	verzinkt, verzinkt, silber

Montagematerial



Integrieren, Erweitern und Individualisieren - Die passende Ergänzung für jeden Anwendungsfall
 Das durchgängig strukturierte Systemzubehör der neuen Klippon® TB Gehäusereihe ermöglicht eine einfache Anpassung der Gehäuse an die spezifischen Anforderungen der jeweiligen Applikation.

Befestigungsmaterialsets
 Für Typenschildhalter, Dokumentenhalter und Regenhauben sind für einfache und schnelle Montage Befestigungsmaterialsets vorgesehen.
 Das Label Befestigung Set – SD ist notwendig für die Installation eines Kunststoff (Trafolyte) Identifikations- oder Typenschildes. Dieses Set ermöglicht es, das Identifikations- oder Typenschildes direkt auf den Gehäusedeckel zu montieren. Dieses Label Befestigung Set ist speziell für diesen Einsatz entwickelt worden. Nur mit diesem Befestigung Set kann sichergestellt werden, dass keine Leckagen im Gehäuse entstehen oder das Schild beschädigt wird.

Das universale Befestigungs Set – TPSD ist entwickelt worden um eine sichere und schnelle Installation von beispielweise Typenschildhaltern, Regenhauben oder Dokumentenhalter zu ermöglichen. Durch den Einsatz dieses Befestigungs Set kann das Risiko von Leckagen verringert oder gar ausgeschlossen werden.

Allgemeine Bestelldaten

Art	TPSD FIXING SET KTB	Ausführung
Best.-Nr.	1252190000	Klippon TB (Terminal Box), Typenschild-Befestigungsset, Werkstoff:
GTIN (EAN)	4050118043969	Edelstahl, unbehandelt, silber
VPE	20 ST	
Art	SD FIXING SET	Ausführung
Best.-Nr.	1285200000	Klippon TB (Terminal Box), Identifikationsschild-Befestigungsset,
GTIN (EAN)	4050118075472	Höhe: 12 mm, Breite: 12 mm, Tiefe: 16.4 mm, Werkstoff: rostfreier
VPE	1 ST	Stahl, unbehandelt, silber

KLIPPON STB 2.1 SS

Weidmüller Interface GmbH & Co. KG
 Klingenbergstraße 26
 D-32758 Detmold
 Germany

Zubehör

www.weidmueller.com

Erdungsband

Das durchgängig strukturierte Systemzubehör der neuen Klippon® TB Gehäuserreihe ermöglicht eine einfache Anpassung der Gehäuse an die spezifischen Anforderungen der jeweiligen Applikation. Folgende Optionen stehen zur Verfügung:

- Abstandhalter
- Dokumentenhalter
- Erdungsbolzen
- Flanschplatten
- Montagematerial
- Montageplatten
- Regenhauben
- Tragschienen
- Typenschildhalter
- Verschlusselemente

Allgemeine Bestelldaten

Art	PECD WIRE 6/200/D6 SET	Ausführung
Best.-Nr.	2475490000	Klippon TB (Terminal Box), Erdungsband, geschraubt, Werkstoff:
GTIN (EAN)	4050118487206	Stahl, grün / gelb
VPE	1 ST	

Belüftungstopfen – DAE



Neben Kabelverschraubungen für die unterschiedlichsten Anwendungen, wird das Produktportfolio durch Verschlussstopfen, Druckausgleichselemente, Adaptoren und das dazugehörige Zubehör an Gegenmutter, Dichtringen, Flachscheiben und Erdungsringen abgerundet.

Allgemeine Bestelldaten

Art	DAE M12 SS	Ausführung
Best.-Nr.	186850000	DAE (Belüftungselement), Ausgleichselement, gerade, M 12, 10 mm,
GTIN (EAN)	4032248440405	IP66, IP68, IP69K, Edelstahl 1.4305 (303)
VPE	10 ST	
Art	DAE M12 PA LONG	Ausführung
Best.-Nr.	1868570000	DAE (Belüftungselement), Ausgleichselement, gerade, M 12, 10 mm,
GTIN (EAN)	4032248440429	IP66, IP68, IP69K, Polyamid 6
VPE	10 ST	

KLIPPON STB 2.1 SS

Weidmüller Interface GmbH & Co. KG
 Klingenbergstraße 26
 D-32758 Detmold
 Germany

Zubehör

www.weidmueller.com

Montageschienen – TS35



Das Systemzubehör der Klippon® STB Gehäusereihe ermöglicht eine einfache Anpassung der Gehäuse an die spezifischen Anforderungen der jeweiligen Applikation.

- Tragschienen
- Montagematerial

Weidmüller fertigt und liefert die Gehäuse- entsprechend den Kundenwünschen - komplett bestückt mit Klemmen und Verschraubungen.

Allgemeine Bestelldaten

Art	TS35X7.5 ST STB 2.1 STB...	Ausführung
Best.-Nr.	1567660000	Tragschiene, TS 35, TS 35 x 7.5, Breite: 150 mm, ohne Langloch,
GTIN (EAN)	4008190084868	Stahl, verzinkt und passiviert
VPE	100 ST	
Art	TS35X15 ST STB 2.1 STB 3	Ausführung
Best.-Nr.	8000073219	Tragschiene, TS 35, TS 35 x 15, Breite: 150 mm, mit Langloch, Stahl,
GTIN (EAN)	4064675356776	verzinkt und passiviert
VPE	20 ST	