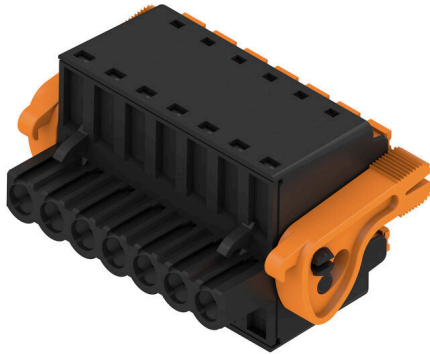


## BLDF 5.08/07/180LR SN BK BX

**Weidmüller Interface GmbH & Co. KG**  
 Klingenbergstraße 26  
 D-32758 Detmold  
 Germany

www.weidmueller.com

### Produktbild



Die starke "Daisy-Chain"-Lösung für leistungsstarke Signalbus-Anwendungen eignet sich auch für 400V-Hilfsenergie-Ketten bis 18,5 A Stromtragfähigkeit. Das große Klemmvermögen bis 2,5mm<sup>2</sup> Leiterquerschnitt ist aufgrund des geringen Spannungsfalls besonders vorteilhaft bei langen Busleitungen oder hohen Strömen. Die 4 Flanschvarianten inklusive patentiertem Löseriegel ermöglichen ein anwenderorientiertes Verriegelungskonzept.

### Allgemeine Bestelldaten

Ausführung	Leiterplattensteckverbinder, Buchsenstecker, 5.08 mm, Polzahl: 7, 180°, PUSH IN mit Betätigungselement, Klemmbereich, max. : 3.31 mm <sup>2</sup> , Box
Best.-Nr.	<a href="#">1001060000</a>
Art	BLDF 5.08/07/180LR SN BK BX
GTIN (EAN)	4032248817733
VPE	24 ST
Produkt-Kennzahlen	IEC: 400 V / 20.8 A / 0.2 - 2.5 mm <sup>2</sup> UL: 300 V / 18.5 A / AWG 12 - AWG 26
Verpackung	Box

## Technische Daten

### Zulassungen

Zulassungen



ROHS	Konform
UL File Number Search	<a href="#">UL Webseite</a>
Zertifikat-Nr. (cURus)	E60693

### Abmessungen und Gewichte

Tiefe	29.6 mm	Tiefe (inch)	1.1654 inch
Höhe	24.7 mm	Höhe (inch)	0.9724 inch
Breite	45.36 mm	Breite (inch)	1.7858 inch
Nettogewicht	22.34 g		

### Umweltanforderungen

RoHS-Konformitätsstatus	Konform ohne Ausnahme
REACH SVHC	Keine SVHC über 0,1 Gew.-%

### Systemkennwerte

Produktfamilie	OMNIMATE Signal - Serie BL/SL 5.08	Anschlussart	Feldanschluss
Leiteranschlusstechnik	PUSH IN mit Betätigungselement	Raster in mm (P)	5.08 mm
Raster in Zoll (P)	0.200 "	Leiterabgangsrichtung	180°
Polzahl	7	L1 in mm	30.48 mm
L1 in Zoll	1.200 "	Anzahl Reihen	1
Polreihenzahl	1	Bemessungsquerschnitt	2.5 mm <sup>2</sup>
Berührungsschutz nach DIN VDE 57 106	fingersicher	Berührungsschutz nach DIN VDE 0470	IP 20 gesteckt/ IP 10 ungesteckt
Schutzart	IP20	Durchgangswiderstand	≤5 mΩ
Kodierbar	Ja	Abisolierlänge	10 mm
Schraubendreherklinge	0,6 x 3,5	Schraubendreherklinge Norm	DIN 5264
Steckzyklen	25	Steckkraft/Pol, max.	9.5 N
Ziehkraft/Pol, max.	7.5 N		

### Werkstoffdaten

Isolierstoff	PBT	Farbe	schwarz
Farbe Betätigungselemente	orange	Farbtabelle (ähnlich)	RAL 9011
Isolierstoffgruppe	IIIa	Kriechstromfestigkeit (CTI)	≥ 200
Moisture Level (MSL)		Brennbarkeitsklasse nach UL 94	V-0
Kontaktmaterial	Cu-leg	Kontaktoberfläche	verzinkt
Schichtaufbau - Steckkontakt	4...8 µm Sn hot-dip tinned	Lagertemperatur, min.	-40 °C
Lagertemperatur, max.	70 °C	Betriebstemperatur, min.	-50 °C
Betriebstemperatur, max.	100 °C	Temperaturbereich Montage, min.	-30 °C
Temperaturbereich Montage, max.	100 °C		

### Anschließbare Leiter

Klemmbereich, min.	0.13 mm <sup>2</sup>
Klemmbereich, max.	3.31 mm <sup>2</sup>
Leiteranschlussquerschnitt AWG, min.	AWG 26

### Technische Daten

Leiteranschlussquerschnitt AWG, max.	AWG 12
eindrätig, min. H05(07) V-U	0.2 mm <sup>2</sup>
eindrätig, max. H05(07) V-U	2.5 mm <sup>2</sup>
feindrätig, min. H05(07) V-K	0.2 mm <sup>2</sup>
feindrätig, max. H05(07) V-K	2.5 mm <sup>2</sup>
mit AEH mit Kragen DIN 46 228/4, min.	0.25 mm <sup>2</sup>
mit AEH mit Kragen DIN 46 228/4, max.	2.5 mm <sup>2</sup>
mit Aderendhülse nach DIN 46 228/1, min.	0.25 mm <sup>2</sup>
mit Aderendhülse nach DIN 46 228/1, max.	2.5 mm <sup>2</sup>
Lehrdorn nach EN 60999 a x b; ø	2,8 mm x 2,0 mm

Klemmbare Leiter	Leiteranschlussquerschnitt	Typ	feindrätig
		nominal	0.5 mm <sup>2</sup>
Aderendhülse	Aderendhülse	Abisolierlänge	nominal 12 mm
		Empfohlene Aderendhülse	<a href="#">H0.5/16 OR</a>
		Abisolierlänge	nominal 10 mm
		Empfohlene Aderendhülse	<a href="#">H0.5/10</a>
Leiteranschlussquerschnitt	Aderendhülse	Typ	feindrätig
		nominal	0.75 mm <sup>2</sup>
		Abisolierlänge	nominal 12 mm
		Empfohlene Aderendhülse	<a href="#">H0.75/16 W</a>
Aderendhülse	Aderendhülse	Abisolierlänge	nominal 10 mm
		Empfohlene Aderendhülse	<a href="#">H0.75/10</a>
		Abisolierlänge	nominal 12 mm
		Empfohlene Aderendhülse	<a href="#">H1.0/16D R</a>
Leiteranschlussquerschnitt	Aderendhülse	Typ	feindrätig
		nominal	1 mm <sup>2</sup>
		Abisolierlänge	nominal 12 mm
		Empfohlene Aderendhülse	<a href="#">H1.0/10</a>
Aderendhülse	Aderendhülse	Abisolierlänge	nominal 10 mm
		Empfohlene Aderendhülse	<a href="#">H1.5/16 R</a>
		Abisolierlänge	nominal 12 mm
		Empfohlene Aderendhülse	<a href="#">H1.5/10</a>
Leiteranschlussquerschnitt	Aderendhülse	Typ	feindrätig
		nominal	1.5 mm <sup>2</sup>
		Abisolierlänge	nominal 10 mm
		Empfohlene Aderendhülse	<a href="#">H2.5/10</a>
Aderendhülse	Aderendhülse	Abisolierlänge	nominal 13 mm
		Empfohlene Aderendhülse	<a href="#">H2.5/16DS BL</a>
		Abisolierlänge	nominal 10 mm
		Empfohlene Aderendhülse	<a href="#">H2.5/10</a>

**Hinweistext** Der Außendurchmesser des Kunststoffkragens sollte nicht größer als das Raster (P) sein., Die Länge der Aderendhülse ist in Abhängigkeit vom Produkt und von der jeweiligen Bemessungsspannung auszuwählen.

### Technische Daten

#### Bemessungsdaten nach IEC

geprüft nach Norm	IEC 60664-1, IEC 61984	Bemessungsstrom, min. Polzahl (Tu=20°C)	20.8 A
Bemessungsstrom, max. Polzahl (Tu=20°C)	17.4 A	Bemessungsstrom, min. Polzahl (Tu=40°C)	17.9 A
Bemessungsstrom, max. Polzahl (Tu=40°C)	14.9 A	Bemessungsstrom Querverbinder, min. Polzahl (Ta = 20 °C)	28.1 A
Bemessungsstrom Querverbinder, max. Polzahl (Ta = 20 °C)	23.3 A	Bemessungsstrom Querverbinder, min. Polzahl (Ta = 40 °C)	24.2 A
Bemessungsstrom Querverbinder, max. Polzahl (Ta = 40 °C)	19.9 A	Bemessungsspannung bei Überspannungsk./Verschmutzungsgrad II/2	400 V
Bemessungsspannung bei Überspannungsk./Verschmutzungsgrad III/2	320 V	Bemessungsspannung bei Überspannungsk./Verschmutzungsgrad III/3	250 V
Bemessungsstoßspannung bei Überspannungsk./Verschmutzungsgrad II/2	4 kV	Bemessungsstoßspannung bei Überspannungsk./Verschmutzungsgrad III/2	4 kV
Bemessungsstoßspannung bei Überspannungsk./Verschmutzungsgrad III/3	4 kV	Kurzzeitstromfestigkeit	3 x 1s mit 120 A

#### Nennwerten nach CSA

Institut (CSA)	CSA	Zertifikat-Nr. (CSA)	200039-1121690
Nennspannung (Use group B / CSA)	300 V	Nennspannung (Use group D / CSA)	300 V
Nennstrom (Use group B / CSA)	18.5 A	Nennstrom (Use group D / CSA)	10 A
Leiteranschlussquerschnitt AWG, min.	AWG 12	Leiteranschlussquerschnitt AWG, max.	AWG 26
Hinweis zu den Zulassungswerten	Angaben sind Maximalwerte, Details siehe Zulassungszertifikat.		

#### Nennwerten nach UL 1059

Institut (cURus)	CURUS	Zertifikat-Nr. (cURus)	E60693
Nennspannung (Use group B / UL 1059)	300 V	Nennspannung (Use group D / UL 1059)	300 V
Nennstrom (Use group B / UL 1059)	18.5 A	Nennstrom (Use group D / UL 1059)	10 A
Leiteranschlussquerschnitt AWG, min.	AWG 12	Leiteranschlussquerschnitt AWG, max.	AWG 26
Hinweis zu den Zulassungswerten	Angaben sind Maximalwerte, Details siehe Zulassungszertifikat.		

#### Verpackungen

Verpackung	Box	VPE Länge	351.00 mm
VPE Breite	136.00 mm	VPE Höhe	37.00 mm

#### Bemessungsdaten Querverbindung nach DIN IEC

Bemessungsstrom Querverbinder, max. Polzahl (Ta = 40 °C)	19.9 A	Bemessungsstrom Querverbinder, min. Polzahl (Ta = 20 °C)	28.1 A
Bemessungsstrom Querverbinder, min. Polzahl (Ta = 40 °C)	24.2 A	Bemessungsstrom Querverbinder, max. Polzahl (Ta = 20 °C)	23.3 A

## Technische Daten

### Wichtiger Hinweis

IPC-Konformität	Konformität: Die Produkte werden nach international anerkannten Standards und Normen entwickelt, gefertigt und ausgeliefert und entsprechen den zugesicherten Eigenschaften im Datenblatt bzw. erfüllen dekorative Eigenschaften in Anlehnung der IPC-A-610 „Class2“. Darüber hinaus gehende Ansprüche an die Produkte können auf Anfrage bewertet werden.
Hinweise	<ul style="list-style-type: none"> <li>• Additional variants on request</li> <li>• Gold-plated contact surfaces on request</li> <li>• Rated current related to rated cross-section &amp; min. No. of poles.</li> <li>• Wire end ferrule without plastic collar to DIN 46228/1</li> <li>• Wire end ferrule with plastic collar to DIN 46228/4</li> <li>• P on drawing = pitch</li> <li>• Crimping shape "A" for wire end ferrules with PZ 6/5 crimping tool recommended.</li> <li>• The test point can only be used as potential-pickup point.</li> <li>• In accordance with IEC 61984, OMNIMATE-connectors are connectors without breaking capacity (COC). During designated use, connectors are not allowed to be engaged or disengaged when live or under load</li> <li>• Long term storage of the product with average temperature of 50 °C and maximum humidity 70%, 36 months</li> </ul>

### Klassifikationen

ETIM 8.0	EC002638	ETIM 9.0	EC002638
ETIM 10.0	EC002638	ECLASS 14.0	27-46-02-02
ECLASS 15.0	27-46-02-02		

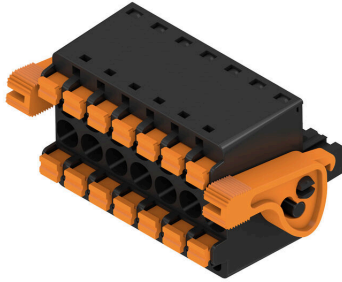
## BLDF 5.08/07/180LR SN BK BX

**Weidmüller Interface GmbH & Co. KG**  
 Klingenbergstraße 26  
 D-32758 Detmold  
 Germany

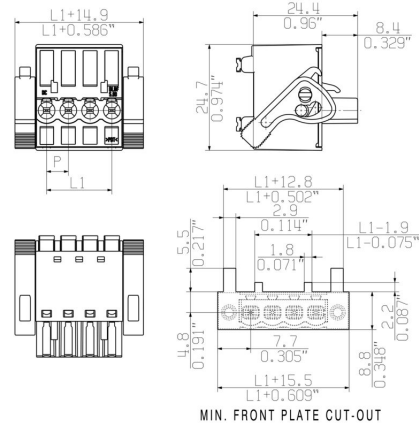
www.weidmueller.com

## Zeichnungen

### Produktbild



### Maßbild



### Diagramm

BLDF 5.08/180 - SL 5.08HC/..90



### Diagramm

BLDF 5.08/180 - SL 5.08HC/..90



Kompromisslose Funktion Hohe Vibrationsbeständigkeit

## Zeichnungen

### Produktvorteil



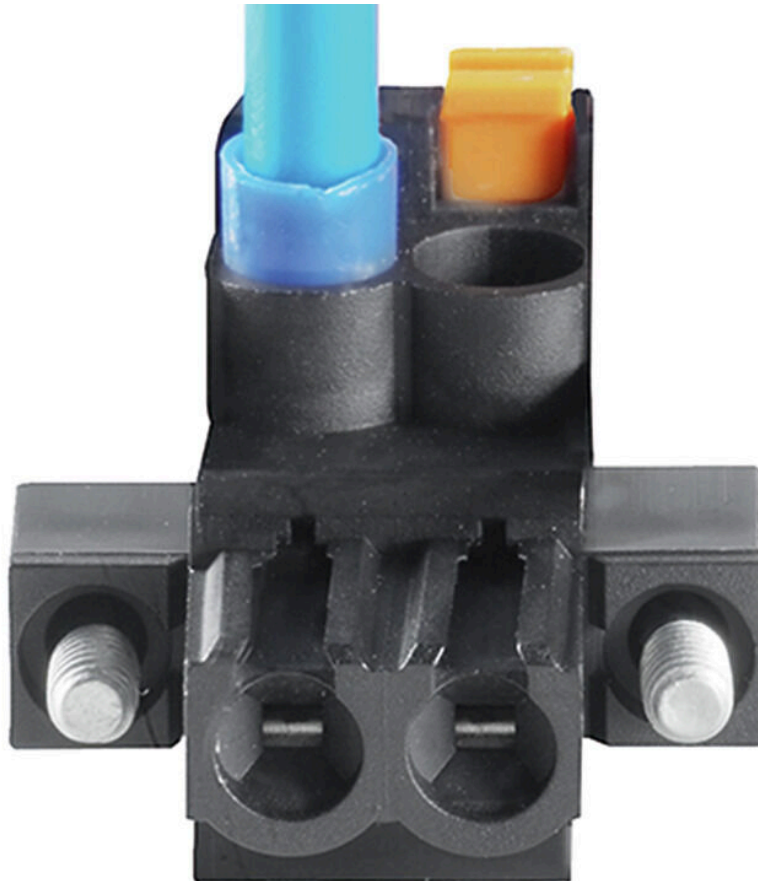
Solider PUSH IN-Kontakt  
Sicher und dauerhaft

### Produktvorteil



Kostengünstige Verdrahtung  
Schnell und intuitiv bedienbar

## Produktvorteil



Großer Klemmbereich Werkzeugloser Leiteranschluss

**Zeichnungen**

**Produktvorteile**



Selbstsicherndes Verriegeln Direkt beim Einstecken

**Uncompromising functionality**  
**High vibration resistance**



### Kodierelemente



Verbindet nur, was auch zusammengehört: Der richtige Anschluss an der richtigen Stelle. Kodierungselemente und Verriegelungsvorrichtungen weisen Verbindungselemente während des Herstellungsprozesses und des Betriebs eindeutig zu. Die Kodier- und Verdrehschutzelemente werden vor der Bestückung oder während der Kabelkonfektionierung eingeschoben. Die Alternative bei Weidmüller: Einfach online im Variantenkonfigurator individuell konfigurieren und fertig vorkodiert erhalten. Eine Fehlbestückung auf der Leiterplatte sowie ein Fehlstecken von Anschlusselementen ist nicht mehr möglich. Der Vorteil: Keine Fehlersuche bei der Fertigung und keine Fehlbedienung durch den Nutzer.

### Allgemeine Bestelldaten

Art	BLZ/SL KO BK BX	Ausführung
Best.-Nr.	<a href="#">1545710000</a>	Leiterplattensteckverbinder, Zubehör, Kodierelement, schwarz,
GTIN (EAN)	4008190087142	Polzahl: 1
VPE	50 ST	
Art	BLZ/SL KO OR BX	Ausführung
Best.-Nr.	<a href="#">1573010000</a>	Leiterplattensteckverbinder, Zubehör, Kodierelement, orange, Polzahl:
GTIN (EAN)	4008190048396	1
VPE	100 ST	

### Schlitz-Schraubendreher



Schlitz-Schraubendreher mit Rundklinge, SD DIN 5265, ISO 2380/2, Abtrieb nach DIN 5264, ISO 2380/1, Spitze Chrom Top, SoftFinish-Griff

### Allgemeine Bestelldaten

Art	SDS 0.6X3.5X100	Ausführung
Best.-Nr.	<a href="#">9008330000</a>	Schraubendreher, Schraubendreher
GTIN (EAN)	4032248056286	
VPE	1 ST	
Art	SDS 0.6X3.5X200	Ausführung
Best.-Nr.	<a href="#">9010110000</a>	Schraubendreher, Schraubendreher
GTIN (EAN)	4032248300754	
VPE	1 ST	
Art	SDIS 0.6X3.5X100	Ausführung
Best.-Nr.	<a href="#">9008390000</a>	Schraubendreher, Schraubendreher
GTIN (EAN)	4032248056354	
VPE	1 ST	

## BLDF 5.08/07/180LR SN BK BX

**Weidmüller Interface GmbH & Co. KG**  
 Klingenbergstraße 26  
 D-32758 Detmold  
 Germany

## Gegenstücke

www.weidmueller.com

### SL 5.08HC/180F



Stiftleisten aus glasfaserverstärktem Kunststoff mit gerader Abgangsrichtung optimiert für den Wellenlötprozess. Die Variante mit Flansch (F) lässt sich zur Verschraubung mit dem jeweiligen Gegenstück oder der Leiterplatte nutzen. Beim Einsatz der Lötflansch-Variante entfällt eine zusätzliche Verschraubung mit der Leiterplatte. Gleichzeitig werden die Lötstellen vor mechanischem Stress geschützt. Die Stiftleisten können manuell kodiert oder bereits vorkodiert bestellt werden. HC = High Current.

#### Allgemeine Bestelldaten

Art	SL 5.08HC/07/180F 3.2SN...	Ausführung
Best.-Nr.	<a href="#">1148620000</a>	Leiterplattensteckverbinder, Stiftleiste, Flansch, THT-Lötanschluss,
GTIN (EAN)	4032248932061	5.08 mm, Polzahl: 7, 180°, Lötstiftlänge (l): 3.2 mm, verzinkt,
VPE	36 ST	schwarz, Box
Art	SL 5.08HC/07/180F 3.2SN...	Ausführung
Best.-Nr.	<a href="#">1147290000</a>	Leiterplattensteckverbinder, Stiftleiste, Flansch, THT-Lötanschluss,
GTIN (EAN)	4032248931149	5.08 mm, Polzahl: 7, 180°, Lötstiftlänge (l): 3.2 mm, verzinkt, orange,
VPE	36 ST	Box

### SL 5.08HC/180LF



Stiftleisten aus glasfaserverstärktem Kunststoff mit gerader Abgangsrichtung optimiert für den Wellenlötprozess. Die Variante mit Flansch (F) lässt sich zur Verschraubung mit dem jeweiligen Gegenstück oder der Leiterplatte nutzen. Beim Einsatz der Lötflansch-Variante entfällt eine zusätzliche Verschraubung mit der Leiterplatte. Gleichzeitig werden die Lötstellen vor mechanischem Stress geschützt. Die Stiftleisten können manuell kodiert oder bereits vorkodiert bestellt werden. HC = High Current.

#### Allgemeine Bestelldaten

Art	SL 5.08HC/07/180LF 3.2S...	Ausführung
Best.-Nr.	<a href="#">1149390000</a>	Leiterplattensteckverbinder, Stiftleiste, Lötflansch, THT-Lötanschluss,
GTIN (EAN)	4032248932146	5.08 mm, Polzahl: 7, 180°, Lötstiftlänge (l): 3.2 mm, verzinkt,
VPE	36 ST	schwarz, Box
Art	SL 5.08HC/07/180LF 3.2S...	Ausführung
Best.-Nr.	<a href="#">1148050000</a>	Leiterplattensteckverbinder, Stiftleiste, Lötflansch, THT-Lötanschluss,
GTIN (EAN)	4032248931880	5.08 mm, Polzahl: 7, 180°, Lötstiftlänge (l): 3.2 mm, verzinkt, orange,
VPE	36 ST	Box

## BLDF 5.08/07/180LR SN BK BX

**Weidmüller Interface GmbH & Co. KG**  
 Klingenbergstraße 26  
 D-32758 Detmold  
 Germany

## Gegenstücke

www.weidmueller.com

### SL 5.08HC/90F



Stiftleisten aus glasfaserverstärktem Kunststoff mit 90° Abgangsrichtung optimiert für den Wellenlötprozess. Die Variante mit Flansch (F) lässt sich zur Verschraubung mit dem jeweiligen Gegenstück oder der Leiterplatte nutzen. Beim Einsatz der Lötflansch-Variante (LF) entfällt eine zusätzliche Verschraubung mit der Leiterplatte. Gleichzeitig werden hierbei die Lötstellen vor mechanischem Stress geschützt. Die Stiftleisten können manuell kodiert oder bereits vorkodiert bestellt werden. HC = High Current.

#### Allgemeine Bestelldaten

Art	SL 5.08HC/07/90F 3.2SN ...	Ausführung
Best.-Nr.	<a href="#">1150140000</a>	Leiterplattensteckverbinder, Stiftleiste, Flansch, THT-Lötanschluss,
GTIN (EAN)	4032248106103	5.08 mm, Polzahl: 7, 90°, Lötstiftlänge (l): 3.2 mm, verzinnt, schwarz,
VPE	36 ST	Box
Art	SL 5.08HC/07/90F 3.2SN ...	Ausführung
Best.-Nr.	<a href="#">1148780000</a>	Leiterplattensteckverbinder, Stiftleiste, Flansch, THT-Lötanschluss,
GTIN (EAN)	4032248935727	5.08 mm, Polzahl: 7, 90°, Lötstiftlänge (l): 3.2 mm, verzinnt, orange,
VPE	36 ST	Box

### SL 5.08HC/90LF



Stiftleisten aus glasfaserverstärktem Kunststoff mit 90° Abgangsrichtung optimiert für den Wellenlötprozess. Die Variante mit Flansch (F) lässt sich zur Verschraubung mit dem jeweiligen Gegenstück oder der Leiterplatte nutzen. Beim Einsatz der Lötflansch-Variante (LF) entfällt eine zusätzliche Verschraubung mit der Leiterplatte. Gleichzeitig werden hierbei die Lötstellen vor mechanischem Stress geschützt. Die Stiftleisten können manuell kodiert oder bereits vorkodiert bestellt werden. HC = High Current.

#### Allgemeine Bestelldaten

Art	SL 5.08HC/07/90LF 3.2SN...	Ausführung
Best.-Nr.	<a href="#">1150400000</a>	Leiterplattensteckverbinder, Stiftleiste, Lötflansch, THT-Lötanschluss,
GTIN (EAN)	4032248937349	5.08 mm, Polzahl: 7, 90°, Lötstiftlänge (l): 3.2 mm, verzinnt, schwarz,
VPE	36 ST	Box
Art	SL 5.08HC/07/90LF 3.2SN...	Ausführung
Best.-Nr.	<a href="#">1149540000</a>	Leiterplattensteckverbinder, Stiftleiste, Lötflansch, THT-Lötanschluss,
GTIN (EAN)	4032248936182	5.08 mm, Polzahl: 7, 90°, Lötstiftlänge (l): 3.2 mm, verzinnt, orange,
VPE	36 ST	Box

## BLDF 5.08/07/180LR SN BK BX

**Weidmüller Interface GmbH & Co. KG**  
 Klingenbergstraße 26  
 D-32758 Detmold  
 Germany

www.weidmueller.com

## Gegenstücke

### SL-SMT 5.08/180F Box



Hochtemperaturfeste Stiftleiste mit Verpackung in Box oder Tape. Im Tape mit 1,5 mm Lötstift optimiert für die Automatenbestückung. Lötstift 3,2 mm für Reflow- und Wellenlötanwendungen geeignet. Die Stiftleisten sind beschriftbar und können kodiert werden. HC = High Current.

#### Allgemeine Bestelldaten

Art	SL-SMT 5.08HC/07/180F 3...	Ausführung
Best.-Nr.	<a href="#">1837880000</a>	Leiterplattensteckverbinder, Stiftleiste, Flansch, THT/THR-
GTIN (EAN)	4032248347698	Lötanschluss, 5.08 mm, Polzahl: 7, 180°, Lötstiftlänge (l): 3.2 mm,
VPE	36 ST	verzinkt, schwarz, Box

### SL-SMT 5.08/180LF Box



Hochtemperaturfeste Stiftleiste mit Verpackung in Box oder Tape. Im Tape mit 1,5 mm Lötstift optimiert für die Automatenbestückung. Lötstift 3,2 mm für Reflow- und Wellenlötanwendungen geeignet. Die Stiftleisten sind beschriftbar und können kodiert werden. HC = High Current.

#### Allgemeine Bestelldaten

Art	SL-SMT 5.08HC/07/180LF ...	Ausführung
Best.-Nr.	<a href="#">1838490000</a>	Leiterplattensteckverbinder, Stiftleiste, Lötflansch, THT/THR-
GTIN (EAN)	4032248348558	Lötanschluss, 5.08 mm, Polzahl: 7, 180°, Lötstiftlänge (l): 3.2 mm,
VPE	36 ST	verzinkt, schwarz, Box

### SL-SMT 5.08/270FH Box



Hochtemperaturfeste, gerade, offene Stiftleiste. Verpackung in Box oder Tape. Im Tape und mit 1,5 mm Lötstift optimiert für die Automatenbestückung. Lötstift 3,2 mm für Reflow- und Wellenlötanwendungen geeignet. Die Stiftleisten sind beschriftbar und können kodiert werden. HC = High Current.

#### Allgemeine Bestelldaten

Art	SL-SMT 5.08HC/07/270FH ...	Ausführung
Best.-Nr.	<a href="#">1877480000</a>	Leiterplattensteckverbinder, Stiftleiste, Lötflansch, THT/THR-
GTIN (EAN)	4032248468102	Lötanschluss, 5.08 mm, Polzahl: 7, 270°, Lötstiftlänge (l): 3.2 mm,
VPE	50 ST	verzinkt, schwarz, Box

## BLDF 5.08/07/180LR SN BK BX

**Weidmüller Interface GmbH & Co. KG**  
 Klingenbergstraße 26  
 D-32758 Detmold  
 Germany

www.weidmueller.com

## Gegenstücke

### SL-SMT 5.08/270FH Tape



Hochtemperaturfeste, gerade, offene Stiftleiste.  
 Verpackung in Box oder Tape. Im Tape und mit 1,5 mm Lötstift optimiert für die Automatenbestückung. Lötstift 3,2 mm für Reflow- und Wellenlötanwendungen geeignet. Die Stiftleisten sind beschriftbar und können kodiert werden. HC = High Current.

#### Allgemeine Bestelldaten

Art	SL-SMT 5.08HC/07/270FH ...	Ausführung
Best.-Nr.	<a href="#">1876970000</a>	Leiterplattensteckverbinder, Stiftleiste, Lötflansch, THT/THR-
GTIN (EAN)	4032248467624	Lötanschluss, 5.08 mm, Polzahl: 7, 270°, Lötstiftlänge (l): 1.5 mm,
VPE	195 ST	verzinkt, schwarz, Tape

### SL-SMT 5.08/270FL Box



Hochtemperaturfeste, gerade, offene Stiftleiste.  
 Verpackung in Box oder Tape. Im Tape und mit 1,5 mm Lötstift optimiert für die Automatenbestückung. Lötstift 3,2 mm für Reflow- und Wellenlötanwendungen geeignet. Die Stiftleisten sind beschriftbar und können kodiert werden. HC = High Current.

#### Allgemeine Bestelldaten

Art	SL-SMT 5.08HC/07/270FL ...	Ausführung
Best.-Nr.	<a href="#">1876900000</a>	Leiterplattensteckverbinder, Stiftleiste, Lötflansch, THT/THR-
GTIN (EAN)	4032248467488	Lötanschluss, 5.08 mm, Polzahl: 7, 270°, Lötstiftlänge (l): 3.2 mm,
VPE	50 ST	verzinkt, schwarz, Box

### SL-SMT 5.08/270FL Tape



Hochtemperaturfeste, gerade, offene Stiftleiste.  
 Verpackung in Box oder Tape. Im Tape und mit 1,5 mm Lötstift optimiert für die Automatenbestückung. Lötstift 3,2 mm für Reflow- und Wellenlötanwendungen geeignet. Die Stiftleisten sind beschriftbar und können kodiert werden. HC = High Current.

#### Allgemeine Bestelldaten

Art	SL-SMT 5.08HC/07/270FL ...	Ausführung
Best.-Nr.	<a href="#">1877110000</a>	Leiterplattensteckverbinder, Stiftleiste, Lötflansch, THT/THR-
GTIN (EAN)	4032248467709	Lötanschluss, 5.08 mm, Polzahl: 7, 270°, Lötstiftlänge (l): 1.5 mm,
VPE	300 ST	verzinkt, schwarz, Tape

## BLDF 5.08/07/180LR SN BK BX

**Weidmüller Interface GmbH & Co. KG**  
 Klingenbergstraße 26  
 D-32758 Detmold  
 Germany

www.weidmueller.com

## Gegenstücke

### SL-SMT 5.08HC/90F Box



Hochtemperaturfeste Stiftleiste mit Verpackung in Box oder Tape. Im Tape mit 1,5 mm Lötstift optimiert für die Automatenbestückung. Lötstift 3,2 mm für Reflow- und Wellenlötanwendungen geeignet. Die Stiftleisten sind beschriftbar und können kodiert werden. HC = High Current.

#### Allgemeine Bestelldaten

Art	SL-SMT 5.08HC/07/90F 3...	Ausführung
Best.-Nr.	<a href="#">1837680000</a>	Leiterplattensteckverbinder, Stiftleiste, Flansch, THT/THR-
GTIN (EAN)	4032248347490	Lötanschluss, 5.08 mm, Polzahl: 7, 90°, Lötstiftlänge (l): 3.2 mm,
VPE	36 ST	verzinnt, schwarz, Box

### SL-SMT 5.08HC/90LF Box



Hochtemperaturfeste Stiftleiste mit Verpackung in Box oder Tape. Im Tape mit 1,5 mm Lötstift optimiert für die Automatenbestückung. Lötstift 3,2 mm für Reflow- und Wellenlötanwendungen geeignet. Die Stiftleisten sind beschriftbar und können kodiert werden. HC = High Current.

#### Allgemeine Bestelldaten

Art	SL-SMT 5.08HC/07/90LF 1...	Ausführung
Best.-Nr.	<a href="#">1775282001</a>	Leiterplattensteckverbinder, Stiftleiste, Lötflansch, THT/THR-
GTIN (EAN)	4032248157266	Lötanschluss, 5.08 mm, Polzahl: 7, 90°, Lötstiftlänge (l): 1.5 mm,
VPE	50 ST	verzinnt, schwarz, Box
Art	SL-SMT 5.08HC/07/90LF 3...	Ausführung
Best.-Nr.	<a href="#">1780460000</a>	Leiterplattensteckverbinder, Stiftleiste, Lötflansch, THT/THR-
GTIN (EAN)	4032248165780	Lötanschluss, 5.08 mm, Polzahl: 7, 90°, Lötstiftlänge (l): 3.2 mm,
VPE	36 ST	verzinnt, schwarz, Box

### SLDV-THR 5.08/180F



Hochtemperaturfeste, doppelstöckige, seitlich versetzte, Stiftleiste mit Flansch bzw. Lötflansch. Lötstift 1,5 mm für Reflowlötanwendungen geeignet. Lötstift 3,2 mm für Reflow- und Wellenlötanwendungen geeignet. Die Stiftleisten bieten Platz für Beschriftungen und können kodiert werden.

## BLDF 5.08/07/180LR SN BK BX

**Weidmüller Interface GmbH & Co. KG**  
 Klingenbergstraße 26  
 D-32758 Detmold  
 Germany

www.weidmueller.com

## Gegenstücke

### Allgemeine Bestelldaten

Art	SLDV-THR 5.08/14/180F 3...	Ausführung
Best.-Nr.	<a href="#">1828820000</a>	Leiterplattensteckverbinder, Stiftleiste, Flansch, THT/THR-
GTIN (EAN)	4032248335503	Lötanschluss, 5.08 mm, Polzahl: 14, 180°, Lötstiftlänge (l): 3.2 mm,
VPE	24 ST	verzinkt, schwarz, Box

### SLDV-THR 5.08/180FLF



Hochtemperaturfeste, doppelstöckige, seitlich versetzte, Stiftleiste mit Flansch bzw. Lötflansch. Lötstift 1,5 mm für Reflowlötanwendungen geeignet. Lötstift 3,2 mm für Reflow- und Wellenlötanwendungen geeignet. Die Stiftleisten bieten Platz für Beschriftungen und können kodiert werden.

### Allgemeine Bestelldaten

Art	SLDV-THR 5.08/14/180FLF...	Ausführung
Best.-Nr.	<a href="#">1829060000</a>	Leiterplattensteckverbinder, Stiftleiste, Flansch / Lötflansch, THT/
GTIN (EAN)	4032248335756	THR-Lötanschluss, 5.08 mm, Polzahl: 14, 180°, Lötstiftlänge (l): 3.2
VPE	24 ST	mm, verzinkt, schwarz, Box