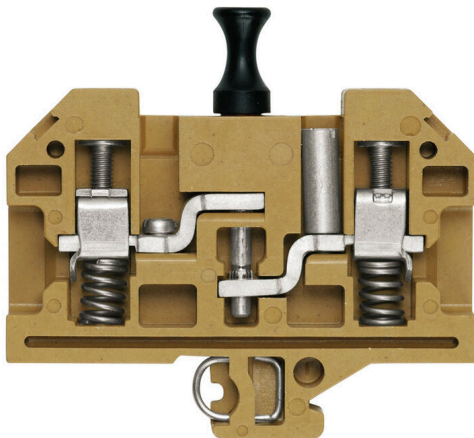


Produktbild



Das Durchführen von Energie, Signalen und Daten ist die klassische Anforderung in der Elektrotechnik und im Schaltschrankbau. Die maßgeblichen Merkmale sind dabei der Isolierstoff, die Anschlusstechnik und der Aufbau der Reihenklemmen. Mithilfe von Durchgangsreihenklemmen können ein oder mehrere Leiter zusammengeführt und/oder angeschlossen werden. Sie können eine oder mehrere Anschlussebenen haben, die auf dem gleichen Potenzial liegen oder voneinander getrennt sind.

Allgemeine Bestelldaten

Ausführung	Trenn- und Messtrenn-Reihenklemme, Schraubanschluss, mittelgelb, 6 mm ² , 41 A, 500 V, Anzahl Anschlüsse: 2, Anzahl der Ebenen: 1
Best.-Nr.	0623320000
Art	RSF 2
GTIN (EAN)	4008190524692
VPE	20 ST

Technische Daten

Zulassungen

Zulassungen



ROHS	Konform
UL File Number Search	UL Webseite
Zertifikat-Nr. (UR)	E60693

Abmessungen und Gewichte

Tiefe	57.5 mm	Tiefe (inch)	2.2638 inch
Höhe	77 mm	Höhe (inch)	3.0315 inch
Breite	11 mm	Breite (inch)	0.4331 inch
Nettogewicht	58.75 g		

Temperaturen

Lagertemperatur	-25 °C...55 °C	Umgebungstemperatur	-60 °C...85 °C
Dauergebrauchstemperatur, min.	-60 °C	Dauergebrauchstemperatur, max.	130 °C

Umweltanforderungen

RoHS-Konformitätsstatus	Konform mit Ausnahme
RoHS-Ausnahme (falls zutreffend/ bekannt)	6c
REACH SVHC	Lead 7439-92-1
SCIP	e1c310ef-6b67-4efa-80a6-d307472f4de9

Allgemeines

Leiteranschlussquerschnitt AWG, max.	AWG 6	Einbauhinweis	Direktmontage
Leiteranschlussquerschnitt AWG, min.	AWG 18	Normen	IEC 60947-7-1
Tragschiene	TS 32		

Bemessungsdaten

Bemessungsquerschnitt	6 mm ²	Bemessungsspannung	500 V
Bemessungsspannung DC	500 V	Nennstrom	41 A
Strom bei max. Leiter	41 A	Normen	IEC 60947-7-1
Durchgangswiderstand gemäß IEC 60947-7-x	0.78 mΩ	Bemessungsstoßspannung	6 kV
Verlustleistung gemäß IEC 60947-7-x	1.31 W	Verschmutzungsgrad	3

Bemessungsdaten nach CSA

Leiterquerschnitt max (CSA)	8 AWG	Spannung Gr C (CSA)	300 V
Strom Gr C (CSA)	30 A	Zertifikat-Nr. (CSA)	12000-351
Spannung Gr B (CSA)	300 V	Strom Gr B (CSA)	30 A
Spannung Gr D (CSA)	600 V	Strom Gr D (CSA)	5 A
Leiterquerschnitt min (CSA)	14 AWG		

Bemessungsdaten nach UL

Spannung Gr B (UR)	600 V	Strom Gr B (UR)	25 A
Leitergr. Factory wiring max (UR)	8 AWG	Strom Gr C (UR)	25 A

RSF 2

Weidmüller Interface GmbH & Co. KG

Klingenbergstraße 26
D-32758 Detmold
Germany

www.weidmueller.com

Technische Daten

Spannung Gr C (UR)	600 V	Leitergr. Factory wiring min (UR)	14 AWG
Zertifikat-Nr. (UR)	E60693	Leitergr. Field wiring min (UR)	14 AWG
Leitergr. Field wiring max (UR)	8 AWG		

Klemmbare Leiter (Bemessungsanschluss)

Leiteranschlussquerschnitt AWG, max.	AWG 6	Anschlussrichtung	seitlich
Anzugsdrehmoment, max.	2.4 Nm	Anzugsdrehmoment, min.	1.2 Nm
Abisolierlänge	12 mm	Anschlussart 2	Schraubanschluss
Anschlussart	Schraubanschluss	Anzahl Anschlüsse	2
Klemmbereich, max.	16 mm ²	Klemmbereich, min.	0.75 mm ²
Klemmschraube	M 4	Klingenmaß	1,0 x 5,5 mm
Leiteranschlussquerschnitt AWG, min.	AWG 18	Leiteranschlussquerschnitt, feindrätig AEH mit Kunststoffkragen DIN 46228/4, min.	0.75 mm ²
Leiteranschlussquerschnitt, feindrätig mit AEH DIN 46228/1, max.	4 mm ²	Leiteranschlussquerschnitt, feindrätig mit AEH DIN 46228/1,min.	0.75 mm ²
Leiteranschlussquerschnitt, feindrätig, max.	10 mm ²	Leiteranschlussquerschnitt, feindrätig, min.	0.75 mm ²
Leiteranschlussquerschnitt, mehrdrätig, max.	10 mm ²	Leiteranschlussquerschnitt, mehrdrätig, min.	0.75 mm ²
Drehmomentstufe mit Elektroschrauber Typ DMS	4	Leiteranschlussquerschnitt, eindrätig, max.	16 mm ²
Leiteranschlussquerschnitt, eindrätig, min.	0.75 mm ²	Leiteranschlussquerschnitt, feinstdrätig, min.	0.75 mm ²

Klemmbare Leiter (Weiterer Anschluss)

Anschlussart, weiterer Anschluss	Schraubanschluss
----------------------------------	------------------

Systemkennwerte

Ausführung	Schraubanschluss, Abstandshalter, mit Steckbuchsen, für schraubbare Querverbindung, mit Fremdfederung, einseitig offen	Abschlussplatte erforderlich	Ja
Anzahl der Potentiale	1	Anzahl der Etagen	1
Anzahl der Klemmstellen je Etage	2	Anzahl der Potentiale pro Etage	1
Etagen intern gebrückt	Nein	PE-Anschluss	Nein
Tragschiene	TS 32	N-Funktion	Nein
PE-Funktion	Nein	PEN-Funktion	Nein

Werkstoffdaten

Werkstoff	KrG	Farbe	mittelgelb
Brennbarkeitsklasse nach UL 94	V-0, 5VA		

weitere technische Daten

Offene Seiten	rechts	Anzahl gleicher Klemmen	1
Einbauhinweis	Direktmontage	explosionsgeprüfte Ausführung	Nein
Montageart	gerastet		

Klassifikationen

ETIM 8.0	EC000902	ETIM 9.0	EC000902
ETIM 10.0	EC000902	ECLASS 14.0	27-25-01-09

Erstellungs-Datum 23.02.2026 03:50:31 MEZ

Katalogstand / Zeichnungen

Technische Daten

ECLASS 15.0

27-25-01-09

RSF 2

Weidmüller Interface GmbH & Co. KG
 Klingenbergstraße 26
 D-32758 Detmold
 Germany

Zubehör

www.weidmueller.com

Querverbindungen

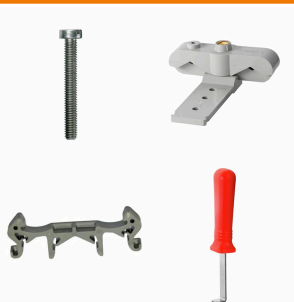


Die Verteilung oder Vervielfältigung eines Potentials auf benachbarte Reihenklennen wird über eine Querverbindung realisiert. Zusätzlicher Verdrahtungsaufwand lässt sich so einfach vermeiden. Auch bei ausgebrochenen Polen ist weiterhin eine Kontaktsicherheit in den Reihenklennen gewährleistet. Unser Portfolio bietet steck- und schraubbare Querverbindungssysteme für Reihenklennen an.

Allgemeine Bestelldaten

Art	QL 2 RSF1+2	Ausführung
Best.-Nr.	0267400000	Querverbinder (Klemmen), geschraubt, grau, 57 A, Polzahl: 2, Raster
GTIN (EAN)	4008190139988	in mm (P): 11.00, Isoliert: Nein, Breite: 18 mm
VPE	50 ST	
Art	QL 3 RSF1+2	Ausführung
Best.-Nr.	0267500000	Querverbinder (Klemmen), geschraubt, grau, 57 A, Polzahl: 3, Raster
GTIN (EAN)	4008190116835	in mm (P): 11.00, Isoliert: Nein, Breite: 29 mm
VPE	50 ST	
Art	QL 4 RSF1+2	Ausführung
Best.-Nr.	0267600000	Querverbinder (Klemmen), geschraubt, grau, 41 A, Polzahl: 4, Raster
GTIN (EAN)	4008190174859	in mm (P): 11.00, Isoliert: Nein, Breite: 40 mm
VPE	50 ST	
Art	QL 10 RSF1+2	Ausführung
Best.-Nr.	0341700000	Querverbinder (Klemmen), geschraubt, grau, 20 A, Polzahl: 10, Raster
GTIN (EAN)	4008190003173	in mm (P): 8.00, Isoliert: Nein, Breite: 106 mm
VPE	20 ST	

Schienenhalter



Für die einfache Handhabung und auch Ergänzung unserer Produkte, bieten wir ein breites Portfolio an Montagehilfen an. Von verschiedenen Werkzeugen über Isolierhülsen bis hin zu verschiedener Schrauben, sind unsere Komponenten bis ins Detail aufeinander abgestimmt und erleichtern Ihnen so die Montage unter Einhaltung der jeweiligen Normen und Schutzbestimmungen.

Allgemeine Bestelldaten

Art	BFSC M4X6	Ausführung
Best.-Nr.	0149700000	Befestigungsschraube (Klemmen), 4.00 mm, Stahl, Tiefe: 7 mm,
GTIN (EAN)	4008190016098	Breite: 7 mm, Höhe: 6 mm
VPE	100 ST	

RSF 2

Weidmüller Interface GmbH & Co. KG
 Klingenbergstraße 26
 D-32758 Detmold
 Germany

www.weidmueller.com

Zubehör

Abschlussplatten und Trennplatten



Trennwände und Abschlussplatten sind wichtige Zubehörteile für Reihenklennen. Trennwände dienen der optischen und elektrischen Trennung verschiedener Potentiale und Funktionsgruppen, erhöhen die Sicherheit und sorgen für eine übersichtliche Struktur im Schaltschrank. Abschlussplatten schließen die Klemmenreihe seitlich ab, schützen vor Berührung spannungsführender Teile und gewährleisten einen sauberen, stabilen Abschluss. Beide Komponenten sind exakt auf die jeweilige Weidmüller-Reihenklennenserie abgestimmt und tragen zu einer sicheren, normgerechten und professionellen Verdrahtung bei.

Allgemeine Bestelldaten

Art	AP RSF2 KRG	Ausführung
Best.-Nr.	0301420000	Abschlussplatte für Klemmen, mittelgelb, Höhe: 77 mm, Breite: 3 mm,
GTIN (EAN)	4008190168537	V-0, KrG, rastbar: Ja
VPE	10 ST	

Prüfadapter und Prüfbuchsen



Testadapter und Prüfstecker dienen der elektrischen Verbindung zwischen Reihenklennen und dem Test Equipment. So kann im verdrahteten Zustand ein elektrischer Kontakt hergestellt und Messungen durchgeführt werden.

Allgemeine Bestelldaten

Art	PS 4 F.STB 4	Ausführung
Best.-Nr.	0299600000	Testadapter (Klemmen), 230 V
GTIN (EAN)	4008190074043	
VPE	20 ST	
Art	STB 17/D6/4/M4 SAKC10	Ausführung
Best.-Nr.	0147100000	SAK-Reihe, Steckbuchse
GTIN (EAN)	4008190183042	
VPE	50 ST	

Neutral



Der dekafix (DEK) Markierer ist der universelle Markierer für alle Leitungs- und Steckverbinder sowie Elektronikbaugruppen. Das System eignet sich insbesondere für kurze Zahlenfolgen und umfasst eine große Auswahl an einsatzfertigen Drucken.

Die Streifenmontage lässt ein schnelles Aufrasten in einem Arbeitsgang zu. Der Druck ist gut lesbar, kontrastreich und in verschiedenen Breiten erhältlich.

- Große Auswahl an einsatzfertigen Markierern
- Streifenmontage für schnelles Aufrasten
- Klemmenmarkierer passend für alle Weidmüller Leitungsverbinder
- Werden als neutrale MultiCard oder als Standarddruck angeboten

Für Sonderdruck: Bitte senden Sie uns für ihre Beschriftungsvorgaben eine Datei unserer Beschriftungssoftware M-Print PRO oder M-Print PRO Online (ohne Installation).

Allgemeine Bestelldaten

Art	DEK 5/5 MC NE WS	Ausführung
Best.-Nr.	1609801044	Dekafix, Klemmenmarkierung, 5 x 5 mm, Raster in mm (P): 5.00
GTIN (EAN)	4008190397111	Weidmueller, weiß
VPE	1000 ST	

Sonderdruck



Der dekafix (DEK) Markierer ist der universelle Markierer für alle Leitungs- und Steckverbinder sowie Elektronikbaugruppen. Das System eignet sich insbesondere für kurze Zahlenfolgen und umfasst eine große Auswahl an einsatzfertigen Drucken.

Die Streifenmontage lässt ein schnelles Aufrasten in einem Arbeitsgang zu. Der Druck ist gut lesbar, kontrastreich und in verschiedenen Breiten erhältlich.

- Große Auswahl an einsatzfertigen Markierern
- Streifenmontage für schnelles Aufrasten
- Klemmenmarkierer passend für alle Weidmüller Leitungsverbinder
- Werden als neutrale MultiCard oder als Standarddruck angeboten

Für Sonderdruck: Bitte senden Sie uns für ihre Beschriftungsvorgaben eine Datei unserer Beschriftungssoftware M-Print PRO oder M-Print PRO Online (ohne Installation).

Allgemeine Bestelldaten

Art	DEK 5/5 MC SDR	Ausführung
Best.-Nr.	1609810000	Dekafix, Klemmenmarkierung, 5 x 5 mm, Raster in mm (P): 5.00
GTIN (EAN)	4008190456597	Weidmueller, nach Kundenwunsch
VPE	200 ST	

Neutral



Der dekafix (DEK) Markierer ist der universelle Markierer für alle Leitungs- und Steckverbinder sowie Elektronikbaugruppen. Das System eignet sich insbesondere für kurze Zahlenfolgen und umfasst eine große Auswahl an einsatzfertigen Drucken.

Die Streifenmontage lässt ein schnelles Aufrasten in einem Arbeitsgang zu. Der Druck ist gut lesbar, kontrastreich und in verschiedenen Breiten erhältlich.

- Große Auswahl an einsatzfertigen Markierern
- Streifenmontage für schnelles Aufrasten
- Klemmenmarkierer passend für alle Weidmüller Leitungsverbinder
- Werden als neutrale MultiCard oder als Standarddruck angeboten

Für Sonderdruck: Bitte senden Sie uns für ihre Beschriftungsvorgaben eine Datei unserer Beschriftungssoftware M-Print PRO oder M-Print PRO Online (ohne Installation).

Allgemeine Bestelldaten

Art	DEK 5/8 MC NE WS	Ausführung
Best.-Nr.	1856740000	Dekafix, Klemmenmarkierung, 5 x 8 mm, Raster in mm (P): 8.00
GTIN (EAN)	4032248400850	Weidmueller, weiß
VPE	800 ST	

Sonderdruck



Der dekafix (DEK) Markierer ist der universelle Markierer für alle Leitungs- und Steckverbinder sowie Elektronikbaugruppen. Das System eignet sich insbesondere für kurze Zahlenfolgen und umfasst eine große Auswahl an einsatzfertigen Drucken.

Die Streifenmontage lässt ein schnelles Aufrasten in einem Arbeitsgang zu. Der Druck ist gut lesbar, kontrastreich und in verschiedenen Breiten erhältlich.

- Große Auswahl an einsatzfertigen Markierern
- Streifenmontage für schnelles Aufrasten
- Klemmenmarkierer passend für alle Weidmüller Leitungsverbinder
- Werden als neutrale MultiCard oder als Standarddruck angeboten

Für Sonderdruck: Bitte senden Sie uns für ihre Beschriftungsvorgaben eine Datei unserer Beschriftungssoftware M-Print PRO oder M-Print PRO Online (ohne Installation).

Allgemeine Bestelldaten

Art	DEK 5/6.5 MC SDR	Ausführung
Best.-Nr.	1609850000	Dekafix, Klemmenmarkierung, 5 x 6.5 mm, Raster in mm (P): 6.50
GTIN (EAN)	4008190456610	Weidmueller, nach Kundenwunsch
VPE	180 ST	

Neutral



Der dekafix (DEK) Markierer ist der universelle Markierer für alle Leitungs- und Steckverbinder sowie Elektronikbaugruppen. Das System eignet sich insbesondere für kurze Zahlenfolgen und umfasst eine große Auswahl an einsatzfertigen Drucken.

Die Streifenmontage lässt ein schnelles Aufrasten in einem Arbeitsgang zu. Der Druck ist gut lesbar, kontrastreich und in verschiedenen Breiten erhältlich.

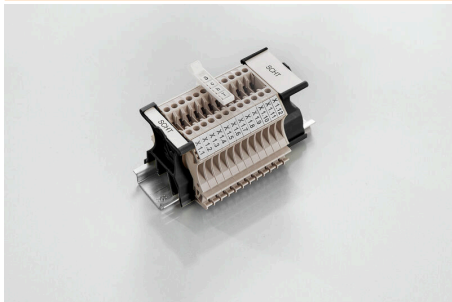
- Große Auswahl an einsatzfertigen Markierern
- Streifenmontage für schnelles Aufrasten
- Klemmenmarkierer passend für alle Weidmüller Leitungsverbinder
- Werden als neutrale MultiCard oder als Standarddruck angeboten

Für Sonderdruck: Bitte senden Sie uns für ihre Beschriftungsvorgaben eine Datei unserer Beschriftungssoftware M-Print PRO oder M-Print PRO Online (ohne Installation).

Allgemeine Bestelldaten

Art	DEK 5/6.5 MC NE WS	Ausführung
Best.-Nr.	1609840000	Dekafix, Klemmenmarkierung, 5 x 6.5 mm, Raster in mm (P): 6.50
GTIN (EAN)	4008190203429	Weidmueller, weiß
VPE	900 ST	

SchT Schildträgervarianten



Der Gruppenschildträger SchT 5 S wird direkt auf die Tragschiene TS 32 (G-Schiene) bzw. die Tragschiene TS 35 (Hutschiene) aufgerastet. Unabhängig von Klemme und Klemmentyp kann so die Klemmleistenkennzeichnung vorgenommen werden. SchT 5 und SchT 5 S werden mit ESO 5, STR 5 Schutzstreifen bestückt.

Der SchT 7 ist ein schwenkbarer Gruppenschildträger für Einsteckschilder, der das Betätigen der Klemmschraube ohne Aufwand ermöglicht.

SchT 7 werden mit ESO 7, STR 7 Schutzstreifen oder DEK 5 bestückt.

Einsteckschilder und Schutzstreifen befinden sich unter Zubehör.

Allgemeine Bestelldaten

Art	SCHT 7	Ausführung
Best.-Nr.	0517960000	SCHT, Klemmenmarkierung, 39.3 x 8 mm, Raster in mm (P): 7.00
GTIN (EAN)	4008190001742	Weidmueller, weiß
VPE	20 ST	

Sonderdruck



Der dekafix (DEK) Markierer ist der universelle Markierer für alle Leitungs- und Steckverbinder sowie Elektronikbaugruppen. Das System eignet sich insbesondere für kurze Zahlenfolgen und umfasst eine große Auswahl an einsatzfertigen Drucken.

Die Streifenmontage lässt ein schnelles Aufrasten in einem Arbeitsgang zu. Der Druck ist gut lesbar, kontrastreich und in verschiedenen Breiten erhältlich.

- Große Auswahl an einsatzfertigen Markierern
- Streifenmontage für schnelles Aufrasten
- Klemmenmarkierer passend für alle Weidmüller Leitungsverbinder
- Werden als neutrale MultiCard oder als Standarddruck angeboten

Für Sonderdruck: Bitte senden Sie uns für ihre Beschriftungsvorgaben eine Datei unserer Beschriftungssoftware M-Print PRO oder M-Print PRO Online (ohne Installation).

Allgemeine Bestelldaten

Art	DEK 5/6 MC SDR	Ausführung
Best.-Nr.	1609830000	Dekafix, Klemmenmarkierung, 5 x 6 mm, Raster in mm (P): 6.00
GTIN (EAN)	4008190456603	Weidmueller, nach Kundenwunsch
VPE	200 ST	

Neutral



Der dekafix (DEK) Markierer ist der universelle Markierer für alle Leitungs- und Steckverbinder sowie Elektronikbaugruppen. Das System eignet sich insbesondere für kurze Zahlenfolgen und umfasst eine große Auswahl an einsatzfertigen Drucken.

Die Streifenmontage lässt ein schnelles Aufrasten in einem Arbeitsgang zu. Der Druck ist gut lesbar, kontrastreich und in verschiedenen Breiten erhältlich.

- Große Auswahl an einsatzfertigen Markierern
- Streifenmontage für schnelles Aufrasten
- Klemmenmarkierer passend für alle Weidmüller Leitungsverbinder
- Werden als neutrale MultiCard oder als Standarddruck angeboten

Für Sonderdruck: Bitte senden Sie uns für ihre Beschriftungsvorgaben eine Datei unserer Beschriftungssoftware M-Print PRO oder M-Print PRO Online (ohne Installation).

Allgemeine Bestelldaten

Art	DEK 5/6 MC NE WS	Ausführung
Best.-Nr.	1609820000	Dekafix, Klemmenmarkierung, 5 x 6 mm, Raster in mm (P): 6.00
GTIN (EAN)	4008190203436	Weidmueller, weiß
VPE	1000 ST	

Plus



Der dekafix (DEK) Markierer ist der universelle Markierer für alle Leitungs- und Steckverbinder sowie Elektronikbaugruppen. Das System eignet sich insbesondere für kurze Zahlenfolgen und umfasst eine große Auswahl an einsatzfertigen Drucken.

Die Streifenmontage lässt ein schnelles Aufrasten in einem Arbeitsgang zu. Der Druck ist gut lesbar, kontrastreich und in verschiedenen Breiten erhältlich.

- Große Auswahl an einsatzfertigen Markierern
- Streifenmontage für schnelles Aufrasten
- Klemmenmarkierer passend für alle Weidmüller Leitungsverbinder
- Werden als neutrale MultiCard oder als Standarddruck angeboten

Für Sonderdruck: Bitte senden Sie uns für ihre Beschriftungsvorgaben eine Datei unserer Beschriftungssoftware M-Print PRO oder M-Print PRO Online (ohne Installation).

Allgemeine Bestelldaten

Art	DEK 5/8 PLUS MC NE WS	Ausführung
Best.-Nr.	1046350000	Dekafix, Klemmenmarkierung, 5 x 8 mm, Raster in mm (P): 8.00
GTIN (EAN)	4032248782055	Weidmueller, weiß
VPE	800 ST	

Sonderdruck



Der dekafix (DEK) Markierer ist der universelle Markierer für alle Leitungs- und Steckverbinder sowie Elektronikbaugruppen. Das System eignet sich insbesondere für kurze Zahlenfolgen und umfasst eine große Auswahl an einsatzfertigen Drucken.

Die Streifenmontage lässt ein schnelles Aufrasten in einem Arbeitsgang zu. Der Druck ist gut lesbar, kontrastreich und in verschiedenen Breiten erhältlich.

- Große Auswahl an einsatzfertigen Markierern
- Streifenmontage für schnelles Aufrasten
- Klemmenmarkierer passend für alle Weidmüller Leitungsverbinder
- Werden als neutrale MultiCard oder als Standarddruck angeboten

Für Sonderdruck: Bitte senden Sie uns für ihre Beschriftungsvorgaben eine Datei unserer Beschriftungssoftware M-Print PRO oder M-Print PRO Online (ohne Installation).

Allgemeine Bestelldaten

Art	DEK 5/8 PLUS MC SDR	Ausführung
Best.-Nr.	1046370000	Dekafix, Klemmenmarkierung, 5 x 8 mm, Raster in mm (P): 8.00
GTIN (EAN)	4032248782079	Weidmueller, nach Kundenwunsch
VPE	160 ST	

DEK 5/8



WS/ DEK

Die MultiMark-Klemmenmarkierer sind mit einem innovativen Verbundmaterial aus zwei Komponenten ausgestattet. Die harte Fußkontur des Markierers rastet sicher in den Verbinder ein. Die elastische Oberfläche macht ein leichtes Montieren möglich. Das speziell gestanzte Material macht den Streifen dehnbar und toleriert minimale Abstandsschwankungen, die sich insbesondere bei langen Klemmblöcken aufaddieren können. Ein weiterer Vorteil: die exzellente Bedruckbarkeit der Oberfläche, die materialeseitig eine langlebige widerstandsfähige Beschriftung gewährleistet. Bei einer Druckerauflösung von 300 dpi ergibt sich zudem ein sehr gut lesbares Schriftbild.

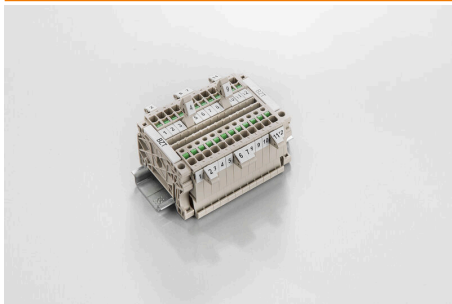
Ihre Vorteile mit MultiMark

- Fester Halt und langlebiger Druck
- Endlosstreifen spart Montagezeit
- Einfaches Montieren dank innovativem Verbundmaterial
- Großes Schriftfeld für beste Lesbarkeit
- Hohe Flexibilität durch Herstellerunabhängigkeit

Allgemeine Bestelldaten

Art	DEK 5/8 MM WS	Ausführung
Best.-Nr.	2007130000	Dekafix, Klemmenmarkierung, 5 x 8 mm, Weidmueller, weiß
GTIN (EAN)	4050118392012	
VPE	500 ST	

Bezeichnungsträger



Die Bezeichnungsträger bieten die Möglichkeit der zusätzlichen Aufnahme von Standard Markierern im Raster von 5 bzw. 5.1 mm. Die gewinkelten Aufnahmen lassen sich wahlweise über miteinander verrasten und lassen sich in allen Standard Markierungskanälen der Klippon® Connect Reihenklammen montieren. Passende Markierer typen befinden sich unter dem jeweiligen Zubehör der Bezeichnungsträger.

Allgemeine Bestelldaten

Art	BZT 1 WS 10/5	Ausführung
Best.-Nr.	1805490000	Zubehör, Bezeichnungsträger
GTIN (EAN)	4032248270231	
VPE	100 ST	
Art	BZT 1 ZA WS 10/5	Ausführung
Best.-Nr.	1805520000	Zubehör, Bezeichnungsträger
GTIN (EAN)	4032248270248	
VPE	100 ST	

RSF 2

Weidmüller Interface GmbH & Co. KG

Klingenbergstraße 26
D-32758 Detmold
Germany

Zubehör

www.weidmueller.com

Prüfadapter und Prüfbuchsen



Testadapter und Prüfstecker dienen der elektrischen Verbindung zwischen Reihenklammern und dem Test Equipment. So kann im verdrahteten Zustand ein elektrischer Kontakt hergestellt und Messungen durchgeführt werden.

Allgemeine Bestelldaten

Art	SB 14	Ausführung
Best.-Nr.	0135300000	Stecker (Klemmen), Steckanschluss, 6 mm ² , Anzahl Anschlüsse: 1,
GTIN (EAN)	4008190169558	Polzahl: 1, Breite: 6 mm
VPE	50 ST	

DEK 5/6



WS/ DEK

Die MultiMark-Klemmenmarkierer sind mit einem innovativen Verbundmaterial aus zwei Komponenten ausgestattet. Die harte Fußkontur des Markierers rastet sicher in den Verbinder ein. Die elastische Oberfläche macht ein leichtes Montieren möglich. Das speziell gestanzte Material macht den Streifen dehnbar und toleriert minimale Abstandsschwankungen, die sich insbesondere bei langen Klemmblöcken aufaddieren können. Ein weiterer Vorteil: die exzellente Bedruckbarkeit der Oberfläche, die materialseitig eine langlebige widerstandsfähige Beschriftung gewährleistet. Bei einer Druckerauflösung von 300 dpi ergibt sich zudem ein sehr gut lesbares Schriftbild.

Ihre Vorteile mit MultiMark

- Fester Halt und langlebiger Druck
- Endlosstreifen spart Montagezeit
- Einfaches Montieren dank innovativem Verbundmaterial
- Großes Schriftfeld für beste Lesbarkeit
- Hohe Flexibilität durch Herstellerunabhängigkeit

Allgemeine Bestelldaten

Art	DEK 5/6 MM WS	Ausführung
Best.-Nr.	2007120000	Dekafix, Klemmenmarkierung, 5 x 6 mm, Weidmueller, weiß
GTIN (EAN)	4050118392104	
VPE	600 ST	