

## KLIPPON K21

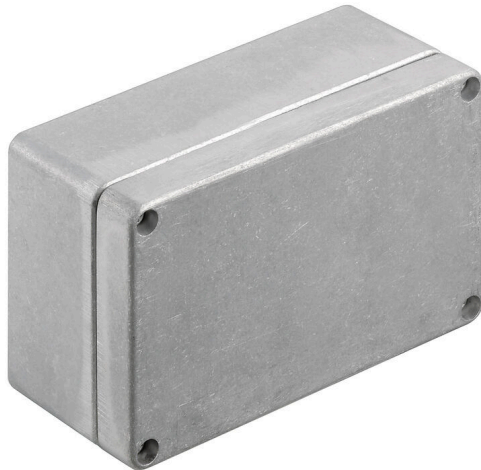
**Weidmüller Interface GmbH & Co. KG**

Klingenbergstraße 26

D-32758 Detmold

Germany

www.weidmueller.com



Die Klippon® K Gehäuse aus Aluminium eignen sich für den Einsatz in den verschiedensten Bereichen. In die Gehäuse können die unterschiedlichsten Komponenten eingebaut werden, die insbesondere von der hohen Temperaturbeständigkeit, dem ausgezeichneten IP-Schutz sowie der guten Schlagfestigkeit der Gehäuse profitieren. Ganz gleich welche Applikation der Kunde auch plant, Weidmüller liefert zahlreiche Aluminiumgehäuse, die exakt den Anforderungen des Kunden entsprechen. Klippon® K Gehäuse für den explosionsgefährdeten Bereich sind auf Anfrage erhältlich.

Unser umfangreiches Programm bietet u.a. die folgenden Vorteile:

- Erhältlich in 2 Oberflächen: natur und pulverbeschichtet (RAL 7001)
- Standardmäßig mit Chloroprenformdichtung (Silikonformdichtung optional erhältlich)
- Standardisiertes Verschlusssystem mit einheitlichem Torx-Schlitzschraubenkopf über 19 Gehäusegrößen
- Montagebohrungen außerhalb des Dichtungsbereichs
- Hohe IP Schutzklassen von IP66, IP67 und IP68 nach DIN EN 60529
- Schlagfestigkeit bis zu 7 (10) Joule
- Neben der Leergehäusenorm sind die Gehäuse nach zahlreichen Zulassungen zertifiziert: ATEX, IECEx, cULus und DNV GL.
- Geeignet für Bahnanwendungen gemäß EN 45545-2:2013

- Salzwasserbeständige Legierung
- Standardisierte Verteilergehäuse mit Gewindebohrungen und verschiedenen Klemmenkonfigurationen

### Allgemeine Bestelldaten

|            |   |
|------------|---|
| Ausführung | Klippon K (Aluminium-Leergehäuse), Leergehäuse, Aluminiumgehäuse, Höhe: 80 mm, Breite: 125 mm, Tiefe: 57 mm, Werkstoff: Aluminium AlSi12, unbehandelt, silber |
| Best.-Nr.  | <a href="#">0573400000</a>  |
| Art        | KLIPPON K21   |
| GTIN (EAN) | 4008190020750   |
| VPE        | 5 ST  |

## Technische Daten

### Zulassungen

Zulassungen



ROHS Konform

UL File Number Search [UL Webseite](#)

Zertifikat-Nr. (cULus) E197061

### Abmessungen und Gewichte

|                      |         |                        |             |
|----------------------|---------|------------------------|-------------|
| Tiefe                | 57 mm   | Tiefe (inch)           | 2.2441 inch |
| Höhe                 | 80 mm   | Höhe (inch)            | 3.1496 inch |
| Breite               | 125 mm  | Breite (inch)          | 4.9212 inch |
| Befestigungsmaß Höhe | 52 mm   | Befestigungsmaß Breite | 113 mm      |
| Nettogewicht         | 431.6 g |                        |             |

### Temperaturen

Betriebstemperatur -40 °C...80 °C

### Umweltanforderungen

RoHS-Konformitätsstatus Konform ohne Ausnahme

REACH SVHC Keine SVHC über 0,1 Gew.-%

### Allgemeine Angaben

|                                    |   |                            |  |
|------------------------------------|---|----------------------------|--|
| Materialstärke Deckel              | 2.5 mm  | Materialstärke Gehäuse     | 4 mm   |
| Betriebstemperatur, max.           | 80 °C   | Betriebstemperatur, min.   | -40 °C   |
| Deckelbefestigung                  | M4<br>Torxedelstahlschrauben<br>mit Schlitz                 | Normen                     | EN 45545-2:2013  |
| Oberfläche                         | unbehandelt   | Schlagfestigkeit           | 10 J Standardversion   |
| Schutzart                          | IP66, IP67, IP68  | Werkstoff                  | Aluminium AlSi12   |
| Dichtungsmaterial                  | Chloropren  | Drehmoment Deckelschrauben | 2.5 Nm   |
| Einbaubefestigung                  | Gewindelöcher M4  | Gehäusebefestigung         | Löcher 4 mm  |
| Hinweis: Schutzart                 | IP68 (t=72h, h=1m)  | Schutzart (UL)             | Type 4, Type 4X  |
| Anzahl Deckelschrauben             | 4   | Zugangsöffnung Breite      | 117 mm   |
| passend für Tragschiene unbestückt | <a href="#">TS15 114 KLIPPON K21</a><br><a href="#">CSS</a> | Flanschplatte              | Nein   |
| max. Zuladung                      | 1 kg  | Deckel                     | Ja   |
| Zugangsöffnung Höhe                | 72 mm   | Einsatzgebiete             | Prozessindustrie,<br>Transportwesen,<br>Schiffbau,<br>Verpackungsindustrie,<br>Hafenanlagen,<br>Maschinenbau |

### Bestückung horizontal

WDU 2,5 / ZDU 2,5 / IDU 2,5 1x15 WDU 4 / ZDU 4 1x12

### Bestückung vertikal

WDU 2,5 / ZDU 2,5 / IDU 2,5 \* WDU 4 / ZDU 4 \*

### Technische Daten

#### Verschraubungen links

|     |   |     |   |
|-----|---|-----|---|
| M12 | 2 | M16 | 2 |
| M20 | 1 |     |   |

#### Verschraubungen oben / unten

|     |   |     |   |
|-----|---|-----|---|
| M20 | 3 | M12 | 6 |
| M25 | 2 | M16 | 4 |

#### Verschraubungen rechts

|     |   |     |   |
|-----|---|-----|---|
| M16 | 2 | M20 | 1 |
| M12 | 2 |     |   |

#### Zertifikatsnummern Gehäuse

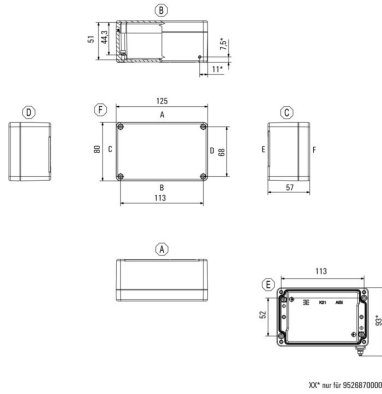
|                                     |                              |                        |            |
|-------------------------------------|------------------------------|------------------------|------------|
| Konformitätserklärung Nr. (DoC LVD) | DE PS2410 160412<br>001ISS03 | Zertifikat-Nr. (DNV)   | TAE00002SM |
| Zulassungsumgebung                  | cULus, RMRS, DNV             | Zertifikat-Nr. (cULus) | E197061    |

#### Klassifikationen

|             |             |             |             |
|-------------|-------------|-------------|-------------|
| ETIM 8.0    | EC000261    | ETIM 9.0    | EC000261    |
| ETIM 10.0   | EC000261    | ECLASS 14.0 | 27-18-01-01 |
| ECLASS 15.0 | 27-18-01-01 |             |             |

**Zeichnungen**

**Maßzeichnung**



## KLIPPON K21

**Weidmüller Interface GmbH & Co. KG**  
 Klingenbergstraße 26  
 D-32758 Detmold  
 Germany

## Zubehör

www.weidmueller.com

### Klippon® K - Scharnier



Das Systemzubehör der Klippon® K Gehäusereihe ermöglicht eine einfache Anpassung der Gehäuse an die spezifischen Anforderungen der jeweiligen Applikation.

- Tragschienen
- Montageplatten
- Scharniere
- Wandbefestigungshalter

Weidmüller fertigt und liefert die Gehäuse- entsprechend den Kundenwünschen - komplett bestückt mit Klemmen und Verschraubungen.

#### Allgemeine Bestelldaten

|            |                            |  |
|------------|----------------------------|--|
| Art        | HG K+POK                   | Ausführung   |
| Best.-Nr.  | <a href="#">1580360000</a> | Klippon POK (Polyester-Leergehäuse), Außengelenk, Scharnier, |
| GTIN (EAN) | 4008190203542              | Werkstoff: Aluminium AISi 12, silber                         |
| VPE        | 1 ST                       |  |

### Klippon® K - Montageplatten



Das Systemzubehör der Klippon® K Gehäusereihe ermöglicht eine einfache Anpassung der Gehäuse an die spezifischen Anforderungen der jeweiligen Applikation.

- Tragschienen
- Montageplatten
- Scharniere
- Wandbefestigungshalter

Weidmüller fertigt und liefert die Gehäuse- entsprechend den Kundenwünschen - komplett bestückt mit Klemmen und Verschraubungen.

#### Allgemeine Bestelldaten

|            |                            |  |
|------------|----------------------------|--|
| Art        | MOPL K21 STAHL             | Ausführung   |
| Best.-Nr.  | <a href="#">3073020000</a> | Klippon K (Aluminium-Leergehäuse), Montageplatte, Montageplatte, |
| GTIN (EAN) | 4008190857950              | Höhe: 67 mm, Breite: 114 mm, Tiefe: 2 mm, Werkstoff: Stahlblech  |
| VPE        | 1 ST                       | verzinkt, verzinkt, silber                                       |

### Abstandhalter



Edelstahl-Abstandhalter in drei Längen zur Vergrößerung des Abstandes zwischen der Montageplatte oder den Tragschienen und der Gehäuserückwand.

#### Allgemeine Bestelldaten

|            |                            |  |
|------------|----------------------------|--|
| Art        | SP M6 15 MSZN              | Ausführung   |
| Best.-Nr.  | <a href="#">3896100000</a> | Klippon EB (Essential Box), Abstandhalter, Höhe: 11.2 mm, Breite: 10 |
| GTIN (EAN) | 4008190857851              | mm, Tiefe: 15 mm, Werkstoff: Stahl, silber                           |
| VPE        | 2 ST                       |  |

## KLIPPON K21

**Weidmüller Interface GmbH & Co. KG**  
 Klingenbergstraße 26  
 D-32758 Detmold  
 Germany

www.weidmueller.com

## Zubehör

|            |                            |   |
|------------|----------------------------|---|
| Art        | SP M6 20 MSZN              | Ausführung  |
| Best.-Nr.  | <a href="#">3896200000</a> | Klippon EB (Essential Box), Abstandhalter, Höhe: 11.2 mm, Breite: 10 mm, Tiefe: 20 mm, Werkstoff: Stahl, silber |
| GTIN (EAN) | 4008190850234              |   |
| VPE        | 2 ST                       |   |
| Art        | SP M6 30 MSZN              | Ausführung  |
| Best.-Nr.  | <a href="#">3896300000</a> | Klippon EB (Essential Box), Abstandhalter, Höhe: 11.2 mm, Breite: 10 mm, Tiefe: 30 mm, Werkstoff: Stahl, silber |
| GTIN (EAN) | 4008190850241              |   |
| VPE        | 2 ST                       |   |

## TS 15



Das Systemzubehör der Klippon® K Gehäusereihe ermöglicht eine einfache Anpassung der Gehäuse an die spezifischen Anforderungen der jeweiligen Applikation.

- Tragschienen
- Montageplatten
- Scharniere
- Wandbefestigungshalter

Weidmüller fertigt und liefert die Gehäuse- entsprechend den Kundenwünschen - komplett bestückt mit Klemmen und Verschraubungen.

### Allgemeine Bestelldaten

|            |                            |  |
|------------|----------------------------|--|
| Art        | TS15 114 KLIPPON K21 CSS   | Ausführung   |
| Best.-Nr.  | <a href="#">1910020000</a> | Tragschiene, TS 15, Breite: 114 mm, mit Langloch, Stahl, verzinkt, verchromt |
| GTIN (EAN) | 4032248536931              |  |
| VPE        | 1 ST                       |  |

## Schienenhalter



Für die einfache Handhabung und auch Ergänzung unserer Produkte, bieten wir ein breites Portfolio an Montagehilfen an. Von verschiedenen Werkzeugen über Isolierhülsen bis hin zu verschiedener Schrauben, sind unsere Komponenten bis ins Detail aufeinander abgestimmt und erleichtern Ihnen so die Montage unter Einhaltung der jeweiligen Normen und Schutzbestimmungen.

### Allgemeine Bestelldaten

|            |                            |  |
|------------|----------------------------|--|
| Art        | FKSC M4X6 D8/SW2           | Ausführung   |
| Best.-Nr.  | <a href="#">1567480000</a> | SAK-Reihe, Innensechskantschraube, Schrauben, Polzahl: 1 |
| GTIN (EAN) | 4008190033491              |  |
| VPE        | 100 ST                     |  |

## KLIPPON K21

**Weidmüller Interface GmbH & Co. KG**  
 Klingenbergstraße 26  
 D-32758 Detmold  
 Germany

www.weidmueller.com

## Zubehör

### TS 15



Das Systemzubehör der Klippon® K Gehäusereihe ermöglicht eine einfache Anpassung der Gehäuse an die spezifischen Anforderungen der jeweiligen Applikation.

- Tragschienen
- Montageplatten
- Scharniere
- Wandbefestigungshalter

Weidmüller fertigt und liefert die Gehäuse- entsprechend den Kundenwünschen - komplett bestückt mit Klemmen und Verschraubungen.

#### Allgemeine Bestelldaten

|            |                            |  |
|------------|----------------------------|--|
| Art        | TS15X5 ST K21              | Ausführung   |
| Best.-Nr.  | <a href="#">8000003886</a> | Tragschiene, TS 15, Breite: 114 mm, mit Langloch, Stahl, verzinkt und passiviert |
| GTIN (EAN) | 4050118627930              |  |
| VPE        | 20 ST                      |  |

### Tiefe 7,5 mm



Das Systemzubehör der Klippon® K Gehäusereihe ermöglicht eine einfache Anpassung der Gehäuse an die spezifischen Anforderungen der jeweiligen Applikation.

- Tragschienen
- Montageplatten
- Scharniere
- Wandbefestigungshalter

Weidmüller fertigt und liefert die Gehäuse- entsprechend den Kundenwünschen - komplett bestückt mit Klemmen und Verschraubungen.

#### Allgemeine Bestelldaten

|            |                            |  |
|------------|----------------------------|--|
| Art        | TS35X7.5 ST K21            | Ausführung   |
| Best.-Nr.  | <a href="#">8000003897</a> | Tragschiene, TS 35, TS 35 x 7.5, Breite: 114 mm, ohne Langloch, Stahl, verzinkt und passiviert |
| GTIN (EAN) | 4050118652598              |  |
| VPE        | 20 ST                      |  |

### Tiefe 15 mm



Das Systemzubehör der Klippon® K Gehäusereihe ermöglicht eine einfache Anpassung der Gehäuse an die spezifischen Anforderungen der jeweiligen Applikation.

- Tragschienen
- Montageplatten
- Scharniere
- Wandbefestigungshalter

Weidmüller fertigt und liefert die Gehäuse- entsprechend den Kundenwünschen - komplett bestückt mit Klemmen und Verschraubungen.

#### Allgemeine Bestelldaten

|            |                            |  |
|------------|----------------------------|--|
| Art        | TS35X15 ST K21             | Ausführung   |
| Best.-Nr.  | <a href="#">8000073088</a> | Tragschiene, TS 35, TS 35 x 15, Breite: 114 mm, mit Langloch, Stahl, verzinkt und passiviert |
| GTIN (EAN) | 4064675336990              |  |
| VPE        | 20 ST                      |  |