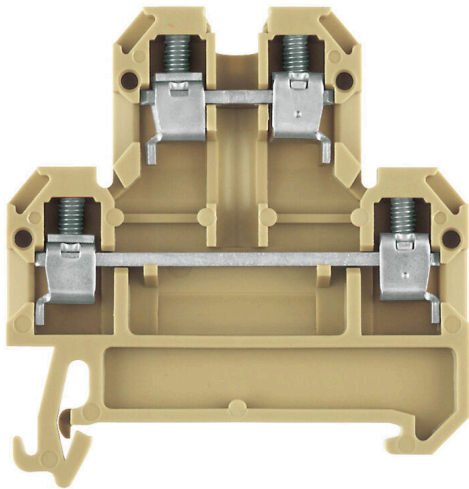


Produktbild

Das Durchführen von Energie, Signalen und Daten ist die klassische Anforderung in der Elektrotechnik und im Schaltschrankbau. Die maßgeblichen Merkmale sind dabei der Isolierstoff, die Anschlusstechnik und der Aufbau der Reihenklemmen. Mithilfe von Durchgangsreihenklemmen können ein oder mehrere Leiter zusammengeführt und/oder angeschlossen werden. Sie können eine oder mehrere Anschlussebenen haben, die auf dem gleichen Potenzial liegen oder voneinander getrennt sind.

Allgemeine Bestelldaten

Ausführung	Mehrstock-Reihenklemme, Schraubanschluss, beige/gelb, 4 mm ² , 500 V, Anzahl Anschlüsse: 4, Anzahl der Etagen: 2, TS 35, V-2
Best.-Nr.	0527660000
Art	DK 4/35
GTIN (EAN)	4008190082130
VPE	25 ST
Produktalternative	WDK 4N

Technische Daten

Zulassungen

Zulassungen



ROHS	Konform
UL File Number Search	UL Webseite
Zertifikat-Nr. (UR)	E60693

Abmessungen und Gewichte

Tiefe	52.5 mm	Tiefe (inch)	2.0669 inch
Höhe	54 mm	Höhe (inch)	2.126 inch
Breite	6.1 mm	Breite (inch)	0.2402 inch
Nettogewicht	11.77 g		

Temperaturen

Lagertemperatur	-25 °C...55 °C	Umgebungstemperatur	-50 °C...55 °C
Dauergebrauchstemperatur, min.	-50 °C	Dauergebrauchstemperatur, max.	100 °C

Umweltanforderungen

RoHS-Konformitätsstatus	Konform ohne Ausnahme
REACH SVHC	Keine SVHC über 0,1 Gew.-%

Allgemeines

Leiteranschlussquerschnitt AWG, max.	AWG 12	Leiteranschlussquerschnitt AWG, min.	AWG 26
Normen	IEC 60947-7-1	Tragschiene	TS 35

Bemessungsdaten

Bemessungsquerschnitt	4 mm ²	Bemessungsspannung	500 V
Bemessungsspannung DC	500 V	Nennstrom	32 A
Strom bei max. Leiter	41 A	Normen	IEC 60947-7-1
Durchgangswiderstand gemäß IEC 60947-7-x	1 mΩ	Bemessungsstoßspannung	6 kV
Verlustleistung gemäß IEC 60947-7-x	1.02 W	Verschmutzungsgrad	3

Bemessungsdaten IECEx/ATEX

Zertifikat-Nr. (ATEX)	TUEV18ATEX8210U	Zertifikat-Nr. (IECEX)	IECEXTUR18.0020U
Spannung max (ATEX)	275 V	Strom (ATEX)	28 A
Leiterquerschnitt max (ATEX)	4 mm ²	Spannung max (IECEX)	275 V
Strom (IECEX)	28 A	Leiterquerschnitt max (IECEX)	4 mm ²
Kennzeichnung EN 60079-7	Ex eb II C Gb	Kennzeichnung Ex 2014/34/EU	II 2 G D

Bemessungsdaten nach CSA

Leiterquerschnitt max (CSA)	12 AWG	Spannung Gr C (CSA)	300 V
Strom Gr C (CSA)	25 A	Zertifikat-Nr. (CSA)	12400-130

Technische Daten

Leiterquerschnitt min (CSA) 26 AWG

Bemessungsdaten nach UL

Leitergr. Factory wiring max (UR)	12 AWG	Strom Gr C (UR)	27 A
Spannung Gr C (UR)	300 V	Leitergr. Factory wiring min (UR)	26 AWG
Zertifikat-Nr. (UR)	E60693	Leitergr. Field wiring min (UR)	22 AWG
Leitergr. Field wiring max (UR)	12 AWG		

Klemmbare Leiter (Bemessungsanschluss)

Lehrdorn nach 60 947-1	A3	Leiteranschlussquerschnitt AWG, max.	AWG 12
Anschlussrichtung	seitlich	Anzugsdrehmoment, max.	0.1 Nm
Anzugsdrehmoment, min.	0.5 Nm	Abisolierlänge	8 mm
Anschlussart 2	Schraubanschluss	Anschlussart	Schraubanschluss
Anzahl Anschlüsse	4	Klemmbereich, max.	6 mm ²
Klemmbereich, min.	0.13 mm ²	Klemmschraube	M 3
Klingenmaß	0,6 x 3,5 mm	Leiteranschlussquerschnitt AWG, min.	AWG 26
Leiteranschlussquerschnitt, feindrätig AEH mit Kunststoffkragen DIN 46228/4, max.	2.5 mm ²	Leiteranschlussquerschnitt, feindrätig AEH mit Kunststoffkragen DIN 46228/4, min.	0.13 mm ²
Leiteranschlussquerschnitt, feindrätig mit AEH DIN 46228/1, max.	2.5 mm ²	Leiteranschlussquerschnitt, feindrätig mit AEH DIN 46228/1, min.	0.13 mm ²
Leiteranschlussquerschnitt, feindrätig, max.	4 mm ²	Leiteranschlussquerschnitt, feindrätig, min.	0.13 mm ²
Leiteranschlussquerschnitt, mehrdrätig, max.	4 mm ²	Leiteranschlussquerschnitt, mehrdrätig, min.	0.13 mm ²
Zwillings-Aderendhülse, max.	1.5 mm ²	Zwillings-Aderendhülse, min.	0.5 mm ²
Drehmomentstufe mit Elektroschrauber Typ DMS	2	Leiteranschlussquerschnitt, eindrätig, max.	6 mm ²
Leiteranschlussquerschnitt, eindrätig, min.	0.13 mm ²	Leiteranschlussquerschnitt, feinstdrätig, min.	0.13 mm ²

Klemmbare Leiter (Weiterer Anschluss)

Leiteranschlussquerschnitt, feindrätig mit Aderendhülse DIN 46228/1, weiterer Anschluss, max.	2.5 mm ²	Anschlussart, weiterer Anschluss	Schraubanschluss
---	---------------------	----------------------------------	------------------

Systemkennwerte

Ausführung	Schraubanschluss, für schraubbare Querverbindung, einseitig offen	Abschlussplatte erforderlich	Ja
Anzahl der Potentiale	2	Anzahl der Etagen	2
Anzahl der Klemmstellen je Etage	2	Anzahl der Potentiale pro Etage	1
Etagen intern gebrückt	Nein	PE-Anschluss	Nein
Tragschiene	TS 35	N-Funktion	Nein
PE-Funktion	Nein	PEN-Funktion	Nein

Werkstoffdaten

Werkstoff	PA 66	Farbe	beige/gelb
Brennbarkeitsklasse nach UL 94	V-2		

Technische Daten**weitere technische Daten**

Offene Seiten	rechts	Anzahl gleicher Klemmen	1
explosionsgeprüfte Ausführung	Nein	Montageart	gerastet

Klassifikationen

ETIM 8.0	EC000897	ETIM 9.0	EC000897
ETIM 10.0	EC000897	ECLASS 14.0	27-25-01-02
ECLASS 15.0	27-25-01-02		

Trennstecker



Im Gegensatz zu den Reihenklemmen mit integriertem Trenner, lassen sich unsere Trennstecker aus der Reihenklemm und der jeweiligen Applikation komplett lösen bzw. herausnehmen und bieten eine flexible Alternativlösung zu unseren standard Trennern.

Allgemeine Bestelldaten

Art	Q 2 AKZ4	Ausführung
Best.-Nr.	0336400000	Querverbinder (Klemmen), geschraubt, grau, 24 A, Polzahl: 2, Raster
GTIN (EAN)	4008190037680	in mm (P): 6.10, Isoliert: Nein, Breite: 11.1 mm
VPE	50 ST	
Art	Q 3 AKZ4	Ausführung
Best.-Nr.	0336500000	Querverbinder (Klemmen), geschraubt, grau, 24 A, Polzahl: 3, Raster
GTIN (EAN)	4008190121730	in mm (P): 6.10, Isoliert: Nein, Breite: 17.2 mm
VPE	50 ST	
Art	Q 4 AKZ4	Ausführung
Best.-Nr.	0336600000	Querverbinder (Klemmen), geschraubt, grau, 24 A, Polzahl: 4, Raster
GTIN (EAN)	4008190096656	in mm (P): 6.10, Isoliert: Nein, Breite: 23.3 mm
VPE	50 ST	

Querverbindungen



Die Verteilung oder Vervielfältigung eines Potentials auf benachbarte Reihenklemmen wird über eine Querverbindung realisiert. Zusätzlicher Verdrahtungsaufwand lässt sich so einfach vermeiden. Auch bei ausgebrochenen Polen ist weiterhin eine Kontaktsicherheit in den Reihenklemmen gewährleistet. Unser Portfolio bietet steck- und schraubbare Querverbindungssysteme für Reihenklemmen an.

Allgemeine Bestelldaten

Art	Q 10 AKZ4	Ausführung
Best.-Nr.	0368600000	Querverbinder (Klemmen), geschraubt, grau, 24 A, Polzahl: 10, Raster
GTIN (EAN)	4008190056766	in mm (P): 6.10, Isoliert: Nein, Breite: 59.9 mm
VPE	20 ST	

Trennstecker



Im Gegensatz zu den Reihenklemmen mit integriertem Trenner, lassen sich unsere Trennstecker aus der Reihenklemm und der jeweiligen Applikation komplett lösen bzw. herausnehmen und bieten eine flexible Alternativlösung zu unseren standard Trennern.

Allgemeine Bestelldaten

Art	QB 2 WI RA6 IS	Ausführung
Best.-Nr.	0482700000	Querverbinder (Klemmen), geschraubt, grau, 27 A, Polzahl: 2, Raster
GTIN (EAN)	4008190166021	in mm (P): 6.00, Isoliert: Ja, Breite: 3 mm
VPE	50 ST	

Querverbindungen



Die Verteilung oder Vervielfältigung eines Potentials auf benachbarte Reihenklemmen wird über eine Querverbindung realisiert. Zusätzlicher Verdrahtungsaufwand lässt sich so einfach vermeiden. Auch bei ausgebrochenen Polen ist weiterhin eine Kontaktsicherheit in den Reihenklemmen gewährleistet. Unser Portfolio bietet steck- und schraubbare Querverbindungssysteme für Reihenklemmen an.

Allgemeine Bestelldaten

Art	QB 3 WI RA6 IS	Ausführung
Best.-Nr.	0482800000	Querverbinder (Klemmen), geschraubt, grau, 27 A, Polzahl: 3, Raster
GTIN (EAN)	4008190145217	in mm (P): 6.00, Isoliert: Ja, Breite: 3 mm
VPE	50 ST	
Art	QB 4 WI RA6 IS	Ausführung
Best.-Nr.	0482900000	Querverbinder (Klemmen), geschraubt, grau, 27 A, Polzahl: 4, Raster
GTIN (EAN)	4008190086169	in mm (P): 6.00, Isoliert: Ja, Breite: 3 mm
VPE	50 ST	

Zubehör

Abschlussplatten und Trennplatten



Trennwände und Abschlussplatten sind wichtige Zubehörteile für Reihenklammern. Trennwände dienen der optischen und elektrischen Trennung verschiedener Potentiale und Funktionsgruppen, erhöhen die Sicherheit und sorgen für eine übersichtliche Struktur im Schaltschrank. Abschlussplatten schließen die Klemmenreihe seitlich ab, schützen vor Berührung spannungsführender Teile und gewährleisten einen sauberen, stabilen Abschluss. Beide Komponenten sind exakt auf die jeweilige Weidmüller-Reihenklammenserie abgestimmt und tragen zu einer sicheren, normgerechten und professionellen Verdrahtung bei.

Allgemeine Bestelldaten

Art	AP DK4	Ausführung
Best.-Nr.	0359260000	Abschlussplatte für Klemmen, beige, Höhe: 50 mm, Breite: 1.5 mm,
GTIN (EAN)	4008190012991	V-2, PA 66, rastbar: Ja
VPE	20 ST	
Art	AP DK4 BL	Ausführung
Best.-Nr.	0359280000	Abschlussplatte für Klemmen, blau, Höhe: 50 mm, Breite: 1.5 mm,
GTIN (EAN)	4008190031213	V-2, PA 66, rastbar: Ja
VPE	20 ST	
Art	WTW EN	Ausführung
Best.-Nr.	1058800000	Trennwand (Klemmen), dunkelbeige, Höhe: 86 mm, Breite: 3 mm,
GTIN (EAN)	4008190140175	V-0, Wemid
VPE	20 ST	
Art	TSCH 6 DK1 S4	Ausführung
Best.-Nr.	0190260000	Trennscheibe (Klemmen), PA 66, beige, Dauergebrauchstemperatur,
GTIN (EAN)	4008190051075	max.: 100 °C
VPE	100 ST	

Prüfadapter und Prüfbuchsen



Testadapter und Prüfstecker dienen der elektrischen Verbindung zwischen Reihenklammern und dem Test Equipment. So kann im verdrahteten Zustand ein elektrischer Kontakt hergestellt und Messungen durchgeführt werden.

Allgemeine Bestelldaten

Art	PS 2.3 RT	Ausführung
Best.-Nr.	0180400000	Testadapter (Klemmen), 230 V, 20 mA
GTIN (EAN)	4008190060121	
VPE	20 ST	
Art	STB 8.5/D4/2.3/M2.5 AKZ	Ausführung
Best.-Nr.	0215700000	Zubehör, Steckbuchse
GTIN (EAN)	4008190184872	
VPE	50 ST	

Zubehör

Schienenhalter



Für die einfache Handhabung und auch Ergänzung unserer Produkte, bieten wir ein breites Portfolio an Montagehilfen an. Von verschiedenen Werkzeugen über Isolierhülsen bis hin zu verschiedener Schrauben, sind unsere Komponenten bis ins Detail aufeinander abgestimmt und erleichtern Ihnen so die Montage unter Einhaltung der jeweiligen Normen und Schutzbestimmungen.

Allgemeine Bestelldaten

Art	BFSC M2.5X18 PA/RT	Ausführung
Best.-Nr.	0303300000	Befestigungsschraube (Klemmen), 2.50 mm, Polyamid 66, Tiefe: 3.8 mm, Breite: 4.5 mm, Höhe: 18 mm
GTIN (EAN)	4008190040673	
VPE	100 ST	

Warnabdeckung

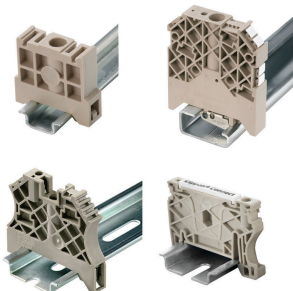


Warnschilder mit einem Blitzsymbol sorgen für mehr Sicherheit für Mensch und Maschine. Sie kommen dort zum Einsatz, wo auf Fremdspannung innerhalb der Applikation hingewiesen werden muss.

Allgemeine Bestelldaten

Art	AD 3 SAK2.5	Ausführung
Best.-Nr.	0297900000	Klemmenabdeckung, gelb, PVC, Höhe: 24 mm, Breite: 18 mm, Tiefe: 1 mm, V-2
GTIN (EAN)	4008190038229	
VPE	50 ST	

Endwinkel



Um einen dauerhaft sicheren Sitz auf der Tragschiene zu gewährleisten und ein verrutschen zu verhindern hat Weidmüller Endwinkel im Programm. Es sind Ausführungen mit Schraube und schraubenlose Ausführungen erhältlich. Auf den Endwinkeln bestehen Markierungsmöglichkeiten, ebenfalls für Gruppenmarkierer und die Möglichkeit der Aufnahme für Prüfstecker.

Allgemeine Bestelldaten

Art	EW 35	Ausführung
Best.-Nr.	0383560000	Endwinkel, beige, TS 35, V-2, Wemid, Breite: 8.5 mm, 100 °C
GTIN (EAN)	4008190181314	
VPE	50 ST	

Zubehör

Art	EWK 1	Ausführung
Best.-Nr.	0206160000	Endwinkel, beige, TS 32, V-0, Wemid, Breite: 9 mm, 100 °C
GTIN (EAN)	4008190080020	
VPE	50 ST	

Neutral



Der dekafix (DEK) Markierer ist der universelle Markierer für alle Leitungs- und Steckverbinder sowie Elektronikbaugruppen. Das System eignet sich insbesondere für kurze Zahlenfolgen und umfasst eine große Auswahl an einsatzfertigen Drucken.

Die Streifenmontage lässt ein schnelles Aufrasten in einem Arbeitsgang zu. Der Druck ist gut lesbar, kontrastreich und in verschiedenen Breiten erhältlich.

- Große Auswahl an einsatzfertigen Markierern
- Streifenmontage für schnelles Aufrasten
- Klemmenmarkierer passend für alle Weidmüller Leitungsverbinder
- Werden als neutrale MultiCard oder als Standarddruck angeboten

Für Sonderdruck: Bitte senden Sie uns für ihre Beschriftungsvorgaben eine Datei unserer Beschriftungssoftware M-Print PRO oder M-Print PRO Online (ohne Installation).

Allgemeine Bestelldaten

Art	DEK 5/6 MC NE WS	Ausführung
Best.-Nr.	1609820000	Dekafix, Klemmenmarkierung, 5 x 6 mm, Raster in mm (P): 6.00
GTIN (EAN)	4008190203436	Weidmueller, weiß
VPE	1000 ST	

Sonderdruck



Der dekafix (DEK) Markierer ist der universelle Markierer für alle Leitungs- und Steckverbinder sowie Elektronikbaugruppen. Das System eignet sich insbesondere für kurze Zahlenfolgen und umfasst eine große Auswahl an einsatzfertigen Drucken.

Die Streifenmontage lässt ein schnelles Aufrasten in einem Arbeitsgang zu. Der Druck ist gut lesbar, kontrastreich und in verschiedenen Breiten erhältlich.

- Große Auswahl an einsatzfertigen Markierern
- Streifenmontage für schnelles Aufrasten
- Klemmenmarkierer passend für alle Weidmüller Leitungsverbinder
- Werden als neutrale MultiCard oder als Standarddruck angeboten

Für Sonderdruck: Bitte senden Sie uns für ihre Beschriftungsvorgaben eine Datei unserer Beschriftungssoftware M-Print PRO oder M-Print PRO Online (ohne Installation).

Allgemeine Bestelldaten

Art	DEK 5/6 MC SDR	Ausführung
Best.-Nr.	1609830000	Dekafix, Klemmenmarkierung, 5 x 6 mm, Raster in mm (P): 6.00
GTIN (EAN)	4008190456603	Weidmueller, nach Kundenwunsch
VPE	200 ST	

Neutral



Der dekafix (DEK) Markierer ist der universelle Markierer für alle Leitungs- und Steckverbinder sowie Elektronikbaugruppen. Das System eignet sich insbesondere für kurze Zahlenfolgen und umfasst eine große Auswahl an einsatzfertigen Drucken. Die Streifenmontage lässt ein schnelles Aufrasten in einem Arbeitsgang zu. Der Druck ist gut lesbar, kontrastreich und in verschiedenen Breiten erhältlich.

- Große Auswahl an einsatzfertigen Markierern
- Streifenmontage für schnelles Aufrasten
- Klemmenmarkierer passend für alle Weidmüller Leitungsverbinder
- Werden als neutrale MultiCard oder als Standarddruck angeboten

Für Sonderdruck: Bitte senden Sie uns für ihre Beschriftungsvorgaben eine Datei unserer Beschriftungssoftware M-Print PRO oder M-Print PRO Online (ohne Installation).

Allgemeine Bestelldaten

Art	DEK 5/6 MC NE BL	Ausführung
Best.-Nr.	1238290000	Dekafix, Klemmenmarkierung, 5 x 6 mm, Raster in mm (P): 6.00
GTIN (EAN)	4050118267327	Weidmueller, blau
VPE	1000 ST	
Art	DEK 5/6 MC NE BR	Ausführung
Best.-Nr.	1454900000	Dekafix, Klemmenmarkierung, 5 x 6 mm, Raster in mm (P): 6.00
GTIN (EAN)	4050118323313	Weidmueller, braun
VPE	1000 ST	
Art	DEK 5/6 MC NE GE	Ausführung
Best.-Nr.	1238280000	Dekafix, Klemmenmarkierung, 5 x 6 mm, Raster in mm (P): 6.00
GTIN (EAN)	4050118038750	Weidmueller, gelb
VPE	1000 ST	
Art	DEK 5/6 MC NE GN	Ausführung
Best.-Nr.	1238310000	Dekafix, Klemmenmarkierung, 5 x 6 mm, Raster in mm (P): 6.00
GTIN (EAN)	4050118271812	Weidmueller, grün
VPE	1000 ST	
Art	DEK 5/6 MC NE GR	Ausführung
Best.-Nr.	1238330000	Dekafix, Klemmenmarkierung, 5 x 6 mm, Raster in mm (P): 6.00
GTIN (EAN)	4050118323306	Weidmueller, grau
VPE	1000 ST	
Art	DEK 5/6 MC NE OR	Ausführung
Best.-Nr.	1912090000	Dekafix, Klemmenmarkierung, 5 x 6 mm, Raster in mm (P): 6.00
GTIN (EAN)	4032248540525	Weidmueller, orange
VPE	1000 ST	

Plus



Der dekafix (DEK) Markierer ist der universelle Markierer für alle Leitungs- und Steckverbinder sowie Elektronikbaugruppen. Das System eignet sich insbesondere für kurze Zahlenfolgen und umfasst eine große Auswahl an einsatzfertigen Drucken.

Die Streifenmontage lässt ein schnelles Aufrasten in einem Arbeitsgang zu. Der Druck ist gut lesbar, kontrastreich und in verschiedenen Breiten erhältlich.

- Große Auswahl an einsatzfertigen Markierern
- Streifenmontage für schnelles Aufrasten
- Klemmenmarkierer passend für alle Weidmüller Leitungsverbinder
- Werden als neutrale MultiCard oder als Standarddruck angeboten

Für Sonderdruck: Bitte senden Sie uns für ihre Beschriftungsvorgaben eine Datei unserer Beschriftungssoftware M-Print PRO oder M-Print PRO Online (ohne Installation).

Allgemeine Bestelldaten

Art	DEK 5/6 PLUS MC NE WS	Ausführung
Best.-Nr.	1011320000	Dekafix, Klemmenmarkierung, 5 x 6 mm, Raster in mm (P): 6.00
GTIN (EAN)	4032248717644	Weidmueller, weiß
VPE	1000 ST	

Sonderdruck



Der dekafix (DEK) Markierer ist der universelle Markierer für alle Leitungs- und Steckverbinder sowie Elektronikbaugruppen. Das System eignet sich insbesondere für kurze Zahlenfolgen und umfasst eine große Auswahl an einsatzfertigen Drucken.

Die Streifenmontage lässt ein schnelles Aufrasten in einem Arbeitsgang zu. Der Druck ist gut lesbar, kontrastreich und in verschiedenen Breiten erhältlich.

- Große Auswahl an einsatzfertigen Markierern
- Streifenmontage für schnelles Aufrasten
- Klemmenmarkierer passend für alle Weidmüller Leitungsverbinder
- Werden als neutrale MultiCard oder als Standarddruck angeboten

Für Sonderdruck: Bitte senden Sie uns für ihre Beschriftungsvorgaben eine Datei unserer Beschriftungssoftware M-Print PRO oder M-Print PRO Online (ohne Installation).

Allgemeine Bestelldaten

Art	DEK 5/6 PLUS MC SDR	Ausführung
Best.-Nr.	1038650000	Dekafix, Klemmenmarkierung, 5 x 6 mm, Raster in mm (P): 6.00
GTIN (EAN)	4032248767908	Weidmueller, nach Kundenwunsch
VPE	200 ST	

DEK 5/6



WS/ DEK

Die MultiMark-Klemmenmarkierer sind mit einem innovativen Verbundmaterial aus zwei Komponenten ausgestattet. Die harte Fußkontur des Markierers rastet sicher in den Verbinder ein. Die elastische Oberfläche macht ein leichtes Montieren möglich. Das speziell gestanzte Material macht den Streifen dehnbar und toleriert minimale Abstandsschwankungen, die sich insbesondere bei langen Klemmblöcken aufaddieren können. Ein weiterer Vorteil: die exzellente Bedruckbarkeit der Oberfläche, die materialeseitig eine langlebige widerstandsfähige Beschriftung gewährleistet. Bei einer Druckerauflösung von 300 dpi ergibt sich zudem ein sehr gut lesbares Schriftbild.

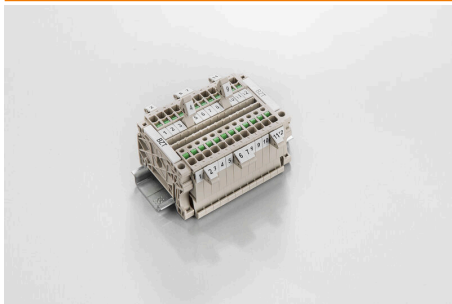
Ihre Vorteile mit MultiMark

- Fester Halt und langlebiger Druck
- Endlosstreifen spart Montagezeit
- Einfaches Montieren dank innovativem Verbundmaterial
- Großes Schriftfeld für beste Lesbarkeit
- Hohe Flexibilität durch Herstellerunabhängigkeit

Allgemeine Bestelldaten

Art	DEK 5/6 MM WS	Ausführung
Best.-Nr.	2007120000	Dekafix, Klemmenmarkierung, 5 x 6 mm, Weidmueller, weiß
GTIN (EAN)	4050118392104	
VPE	600 ST	

Bezeichnungsträger



Die Bezeichnungsträger bieten die Möglichkeit der zusätzlichen Aufnahme von Standard Markierern im Raster von 5 bzw. 5.1 mm. Die gewinkelten Aufnahmen lassen sich wahlweise über miteinander verrasten und lassen sich in allen Standard Markierungskanälen der Klippon® Connect Reihenklammen montieren. Passende Markierer typen befinden sich unter dem jeweiligen Zubehör der Bezeichnungsträger.

Allgemeine Bestelldaten

Art	BZT 1 WS 10/5	Ausführung
Best.-Nr.	1805490000	Zubehör, Bezeichnungsträger
GTIN (EAN)	4032248270231	
VPE	100 ST	
Art	BZT 1 ZA WS 10/5	Ausführung
Best.-Nr.	1805520000	Zubehör, Bezeichnungsträger
GTIN (EAN)	4032248270248	
VPE	100 ST	