

DK 4/32 2D CSA A2

Weidmüller Interface GmbH & Co. KG

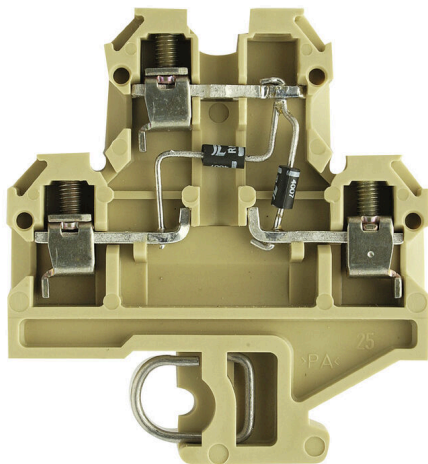
Klingenbergstraße 26

D-32758 Detmold

Germany

www.weidmueller.com

Produktbild



Sicherungsklemmen und Bauelementereihenklammern ermöglichen die Integration von Schutz- und Funktionselementen direkt in die Klemmenleiste. Sicherungsklemmen sind mit Sicherungshaltern ausgestattet und schützen elektrische Stromkreise zuverlässig vor Überlast – ideal für den Einsatz in Steuer- und Verteilanlagen. Bauelementereihenklammern bieten die Möglichkeit, elektronische Komponenten wie Dioden, Widerstände oder LEDs direkt in die Verdrahtung zu integrieren. Dadurch lassen sich Schaltfunktionen und Signaltrennungen platzsparend und übersichtlich umsetzen. Beide Klemmenarten sorgen für erhöhte Sicherheit, einfache Wartung und eine kompakte, funktionsorientierte Installation.

Allgemeine Bestelldaten

Ausführung	Bauelement-Reihenklemme, Schraubanschluss, beige/gelb, 4 mm ² , 380 V, 380 V, Anzahl Anschlüsse: 4, Anzahl der Etagen: 2, TS 32
Best.-Nr.	0523760000
Art	DK 4/32 2D CSA A2
GTIN (EAN)	4008190030551
VPE	25 ST
Lieferstatus	Dieser Artikel ist demnächst nicht mehr lieferbar.
Lieferbar bis	2026-06-30T00:00:00+02:00

Technische Daten

Zulassungen

Zulassungen



ROHS Konform

Abmessungen und Gewichte

Tiefe	54 mm	Tiefe (inch)	2.126 inch
Höhe	50 mm	Höhe (inch)	1.9685 inch
Breite	6 mm	Breite (inch)	0.2362 inch
Nettogewicht	12.6 g		

Temperaturen

Lagertemperatur	-25 °C...55 °C	Umgebungstemperatur	-50 °C...55 °C
Dauergebrauchstemperatur, min.	-50 °C	Dauergebrauchstemperatur, max.	100 °C

Umweltanforderungen

RoHS-Konformitätsstatus	Konform mit Ausnahme
RoHS-Ausnahme (falls zutreffend/ bekannt)	7a
REACH SVHC	Lead 7439-92-1
SCIP	c6099607-b1cd-4fc8-8f5b-8c2defa73093

Allgemeines

Leiteranschlussquerschnitt AWG, max.	AWG 12	Leiteranschlussquerschnitt AWG, min.	AWG 22
Normen	IEC 60947-7-1	Tragschiene	TS 32

Bemessungsdaten

Bemessungsquerschnitt	4 mm ²	Bemessungsspannung	380 V
Bemessungsspannung DC	380 V	Nennstrom	10 A
Strom bei max. Leiter	10 A	Normen	IEC 60947-7-1
Durchgangswiderstand gemäß IEC 60947-7-x	1 mΩ	Verlustleistung gemäß IEC 60947-7-x	1.02 W
Verschmutzungsgrad	3		

Klemmbare Leiter (Bemessungsanschluss)

Lehrdorn nach 60 947-1	A3	Leiteranschlussquerschnitt AWG, max.	AWG 12
Anschlussrichtung	seitlich	Anzugsdrehmoment, max.	0.8 Nm
Anzugsdrehmoment, min.	0.5 Nm	Abisolierlänge	9 mm
Anschlussart 2	Schraubanschluss	Anschlussart	Schraubanschluss
Anzahl Anschlüsse	4	Klemmbereich, max.	4 mm ²
Klemmbereich, min.	0.33 mm ²	Klemmschraube	M 3
Klingenmaß	0,6 x 3,5 mm	Leiteranschlussquerschnitt AWG, min.	AWG 22
Leiteranschlussquerschnitt, feindrätig AEH mit Kunststoffkragen DIN 46228/4, min.	0.33 mm ²	Leiteranschlussquerschnitt, feindrätig mit AEH DIN 46228/1, max.	4 mm ²
Leiteranschlussquerschnitt, feindrätig mit AEH DIN 46228/1,min.	0.33 mm ²	Leiteranschlussquerschnitt, feindrätig, max.	4 mm ²
Leiteranschlussquerschnitt, feindrätig, min.	0.33 mm ²	Leiteranschlussquerschnitt, mehrdrätig, max.	4 mm ²

DK 4/32 2D CSA A2

Weidmüller Interface GmbH & Co. KG
 Klingenbergstraße 26
 D-32758 Detmold
 Germany

www.weidmueller.com

Technische Daten

Leiteranschlussquerschnitt, mehrdrähtig, 0.33 mm ² min.	Drehmomentstufe mit Elektroschrauber 2 Typ DMS
Leiteranschlussquerschnitt, eindrätig, 4 mm ² max.	Leiteranschlussquerschnitt, eindrätig, 0.33 mm ² min.
Leiteranschlussquerschnitt, feinstdrätig, 0.33 mm ² min.	

Maße

Versatz TS 32 25 mm

Systemkennwerte

Ausführung	Schraubanschluss, mit Diode, einseitig offen	Abschlussplatte erforderlich	Ja
Anzahl der Potentiale	1	Anzahl der Etagen	2
Anzahl der Klemmstellen je Etage	2	Anzahl der Potentiale pro Etage	1
Etagen intern gebrückt	Ja	PE-Anschluss	Nein
Tragschiene	TS 32	N-Funktion	Nein
PE-Funktion	Nein	PEN-Funktion	Nein

Werkstoffdaten

Werkstoff	PA 66	Farbe	beige/gelb
Brennbarkeitsklasse nach UL 94	V-2		

weitere technische Daten

Offene Seiten	rechts	Anzahl gleicher Klemmen	1
explosionsgeprüfte Ausführung	Nein	Montageart	gerastet

Klassifikationen

ETIM 8.0	EC000903	ETIM 9.0	EC000903
ETIM 10.0	EC000903	ECLASS 14.0	27-25-01-14
ECLASS 15.0	27-25-01-14		

DK 4/32 2D CSA A2

Weidmüller Interface GmbH & Co. KG
 Klingenbergstraße 26
 D-32758 Detmold
 Germany

Zubehör

www.weidmueller.com

Querverbindungen



Die Verteilung oder Vervielfältigung eines Potentials auf benachbarte Reihenklennen wird über eine Querverbindung realisiert. Zusätzlicher Verdrahtungsaufwand lässt sich so einfach vermeiden. Auch bei ausgebrochenen Polen ist weiterhin eine Kontaktsicherheit in den Reihenklennen gewährleistet. Unser Portfolio bietet steck- und schraubbare Querverbindungssysteme für Reihenklennen an.

Allgemeine Bestelldaten

Art	Q 2 AKZ4	Ausführung
Best.-Nr.	0336400000	Querverbinder (Klemmen), geschraubt, grau, 24 A, Polzahl: 2, Raster
GTIN (EAN)	4008190037680	in mm (P): 6.10, Isoliert: Nein, Breite: 11.1 mm
VPE	50 ST	
Art	Q 3 AKZ4	Ausführung
Best.-Nr.	0336500000	Querverbinder (Klemmen), geschraubt, grau, 24 A, Polzahl: 3, Raster
GTIN (EAN)	4008190121730	in mm (P): 6.10, Isoliert: Nein, Breite: 17.2 mm
VPE	50 ST	

Trennstecker



Im Gegensatz zu den Reihenklennen mit integriertem Trenner, lassen sich unsere Trennstecker aus der Reihenklenn und der jeweiligen Applikation komplett lösen bzw. herausnehmen und bieten eine flexible Alternativlösung zu unseren standard Trennern.

Allgemeine Bestelldaten

Art	Q 4 AKZ4	Ausführung
Best.-Nr.	0336600000	Querverbinder (Klemmen), geschraubt, grau, 24 A, Polzahl: 4, Raster
GTIN (EAN)	4008190096656	in mm (P): 6.10, Isoliert: Nein, Breite: 23.3 mm
VPE	50 ST	

Querverbindungen



Die Verteilung oder Vervielfältigung eines Potentials auf benachbarte Reihenklennen wird über eine Querverbindung realisiert. Zusätzlicher Verdrahtungsaufwand lässt sich so einfach vermeiden. Auch bei ausgebrochenen Polen ist weiterhin eine Kontaktsicherheit in den Reihenklennen gewährleistet. Unser Portfolio bietet steck- und schraubbare Querverbindungssysteme für Reihenklennen an.

DK 4/32 2D CSA A2

Weidmüller Interface GmbH & Co. KG
 Klingenbergstraße 26
 D-32758 Detmold
 Germany

Zubehör

www.weidmueller.com

Allgemeine Bestelldaten

Art	Q 10 AKZ4	Ausführung
Best.-Nr.	0368600000	Querverbinder (Klemmen), geschraubt, grau, 24 A, Polzahl: 10, Raster
GTIN (EAN)	4008190056766	in mm (P): 6.10, Isoliert: Nein, Breite: 59.9 mm
VPE	20 ST	
Art	QB 2 WI RA6 IS	Ausführung
Best.-Nr.	0482700000	Querverbinder (Klemmen), geschraubt, grau, 27 A, Polzahl: 2, Raster
GTIN (EAN)	4008190166021	in mm (P): 6.00, Isoliert: Ja, Breite: 3 mm
VPE	50 ST	

Trennstecker



Im Gegensatz zu den Reihenklemmen mit integriertem Trenner, lassen sich unsere Trennstecker aus der Reihenklemm und der jeweiligen Applikation komplett lösen bzw. herausnehmen und bieten eine flexible Alternativlösung zu unseren standard Trennern.

Allgemeine Bestelldaten

Art	QB 3 WI RA6 IS	Ausführung
Best.-Nr.	0482800000	Querverbinder (Klemmen), geschraubt, grau, 27 A, Polzahl: 3, Raster
GTIN (EAN)	4008190145217	in mm (P): 6.00, Isoliert: Ja, Breite: 3 mm
VPE	50 ST	
Art	QB 4 WI RA6 IS	Ausführung
Best.-Nr.	0482900000	Querverbinder (Klemmen), geschraubt, grau, 27 A, Polzahl: 4, Raster
GTIN (EAN)	4008190086169	in mm (P): 6.00, Isoliert: Ja, Breite: 3 mm
VPE	50 ST	

Querverbindungen



Die Verteilung oder Vervielfältigung eines Potentials auf benachbarte Reihenklemmen wird über eine Querverbindung realisiert. Zusätzlicher Verdrahtungsaufwand lässt sich so einfach vermeiden. Auch bei ausgebrochenen Polen ist weiterhin eine Kontaktsicherheit in den Reihenklemmen gewährleistet. Unser Portfolio bietet steck- und schraubbare Querverbindungssysteme für Reihenklemmen an.

Allgemeine Bestelldaten

Art	QB 75/6.2/9/WI	Ausführung
Best.-Nr.	0526400000	Querverbinder (Klemmen), geschraubt, grau, 27 A, Polzahl: 75, Raster
GTIN (EAN)	4008190099923	in mm (P): 6.00, Isoliert: Nein, Breite: 0.8 mm
VPE	10 ST	

DK 4/32 2D CSA A2

Weidmüller Interface GmbH & Co. KG
 Klingenbergstraße 26
 D-32758 Detmold
 Germany

www.weidmueller.com

Zubehör

Abschlussplatten und Trennplatten



Trennwände und Abschlussplatten sind wichtige Zubehörteile für Reihenklammern. Trennwände dienen der optischen und elektrischen Trennung verschiedener Potentiale und Funktionsgruppen, erhöhen die Sicherheit und sorgen für eine übersichtliche Struktur im Schaltschrank. Abschlussplatten schließen die Klemmenreihe seitlich ab, schützen vor Berührung spannungsführender Teile und gewährleisten einen sauberen, stabilen Abschluss. Beide Komponenten sind exakt auf die jeweilige Weidmüller-Reihenklammenserie abgestimmt und tragen zu einer sicheren, normgerechten und professionellen Verdrahtung bei.

Allgemeine Bestelldaten

Art	AP DK4	Ausführung
Best.-Nr.	0359260000	Abschlussplatte für Klemmen, beige, Höhe: 50 mm, Breite: 1.5 mm,
GTIN (EAN)	4008190012991	V-2, PA 66, rastbar: Ja
VPE	20 ST	

Endwinkel



Um einen dauerhaft sicheren Sitz auf der Tragschiene zu gewährleisten und ein verrutschen zu verhindern hat Weidmüller Endwinkel im Programm. Es sind Ausführungen mit Schraube und schraubenlose Ausführungen erhältlich. Auf den Endwinkeln bestehen Markierungsmöglichkeiten, ebenfalls für Gruppenmarkierer und die Möglichkeit der Aufnahme für Prüfstecker.

Allgemeine Bestelldaten

Art	EW 35	Ausführung
Best.-Nr.	0383560000	Endwinkel, beige, TS 35, V-2, Wemid, Breite: 8.5 mm, 100 °C
GTIN (EAN)	4008190181314	
VPE	50 ST	
Art	EWK 1	Ausführung
Best.-Nr.	0206160000	Endwinkel, beige, TS 32, V-0, Wemid, Breite: 9 mm, 100 °C
GTIN (EAN)	4008190080020	
VPE	50 ST	

DK 4/32 2D CSA A2

Weidmüller Interface GmbH & Co. KG
 Klingenbergstraße 26
 D-32758 Detmold
 Germany

www.weidmueller.com

Zubehör

Prüfadapter und Prüfbuchsen



Testadapter und Prüfstecker dienen der elektrischen Verbindung zwischen Reihenklemmen und dem Test Equipment. So kann im verdrahteten Zustand ein elektrischer Kontakt hergestellt und Messungen durchgeführt werden.

Allgemeine Bestelldaten

Art	PS 2.3 RT	Ausführung
Best.-Nr.	0180400000	Testadapter (Klemmen), 230 V, 20 mA
GTIN (EAN)	4008190060121	
VPE	20 ST	
Art	STB 8.5/D4/2.3/M2.5 AKZ	Ausführung
Best.-Nr.	0215700000	Zubehör, Steckbuchse
GTIN (EAN)	4008190184872	
VPE	50 ST	

Abschlussplatten und Trennplatten



Trennwände und Abschlussplatten sind wichtige Zubehörteile für Reihenklemmen. Trennwände dienen der optischen und elektrischen Trennung verschiedener Potentiale und Funktionsgruppen, erhöhen die Sicherheit und sorgen für eine übersichtliche Struktur im Schaltschrank. Abschlussplatten schließen die Klemmenreihe seitlich ab, schützen vor Berührung spannungsführender Teile und gewährleisten einen sauberen, stabilen Abschluss. Beide Komponenten sind exakt auf die jeweilige Weidmüller-Reihenklammerserie abgestimmt und tragen zu einer sicheren, normgerechten und professionellen Verdrahtung bei.

Allgemeine Bestelldaten

Art	TSCH 4 AKZ4	Ausführung
Best.-Nr.	0363360000	Trennscheibe (Klemmen), PA 66, beige, Dauergebrauchstemperatur,
GTIN (EAN)	4008190136680	max.: 100 °C
VPE	100 ST	

DK 4/32 2D CSA A2

Weidmüller Interface GmbH & Co. KG
 Klingenbergstraße 26
 D-32758 Detmold
 Germany

www.weidmueller.com

Zubehör

Schienenhalter



Für die einfache Handhabung und auch Ergänzung unserer Produkte, bieten wir ein breites Portfolio an Montagehilfen an. Von verschiedenen Werkzeugen über Isolierhülsen bis hin zu verschiedener Schrauben, sind unsere Komponenten bis ins Detail aufeinander abgestimmt und erleichtern Ihnen so die Montage unter Einhaltung der jeweiligen Normen und Schutzbestimmungen.

Allgemeine Bestelldaten

Art	BFSC M2.5X14 SAKD2.5N	Ausführung
Best.-Nr.	0266800000	Befestigungsschraube (Klemmen), 2.50 mm, Tiefe: 3.8 mm, Breite: 4.5 mm, Höhe: 14 mm
GTIN (EAN)	4008190084899	
VPE	100 ST	

Querverbindungen



Die Verteilung oder Vervielfältigung eines Potentials auf benachbarte Reihenklennen wird über eine Querverbindung realisiert. Zusätzlicher Verdrahtungsaufwand lässt sich so einfach vermeiden. Auch bei ausgebrochenen Polen ist weiterhin eine Kontaktsicherheit in den Reihenklennen gewährleistet. Unser Portfolio bietet steck- und schraubbare Querverbindungssysteme für Reihenklennen an.

Allgemeine Bestelldaten

Art	VH 10/4/2.8 AKZ4	Ausführung
Best.-Nr.	0446600000	Verbindungshülse (Klemmen), geschraubt, Breite: 4 mm, Höhe: 4 mm, Tiefe: 10, Polzahl: 1, Cu Zn
GTIN (EAN)	4008190176211	
VPE	50 ST	

Neutral



Der dekafix (DEK) Markierer ist der universelle Markierer für alle Leitungs- und Steckverbinder sowie Elektronikbaugruppen. Das System eignet sich insbesondere für kurze Zahlenfolgen und umfasst eine große Auswahl an einsatzfertigen Drucken.

Die Streifenmontage lässt ein schnelles Aufrasten in einem Arbeitsgang zu. Der Druck ist gut lesbar, kontrastreich und in verschiedenen Breiten erhältlich.

- Große Auswahl an einsatzfertigen Markierern
- Streifenmontage für schnelles Aufrasten
- Klemmenmarkierer passend für alle Weidmüller Leitungsverbinder
- Werden als neutrale MultiCard oder als Standarddruck angeboten

Für Sonderdruck: Bitte senden Sie uns für ihre Beschriftungsvorgaben eine Datei unserer Beschriftungssoftware M-Print PRO oder M-Print PRO Online (ohne Installation).

Allgemeine Bestelldaten

Art	DEK 5/6 MC NE WS	Ausführung
Best.-Nr.	1609820000	Dekafix, Klemmenmarkierung, 5 x 6 mm, Raster in mm (P): 6.00
GTIN (EAN)	4008190203436	Weidmueller, weiß
VPE	1000 ST	

Sonderdruck



Der dekafix (DEK) Markierer ist der universelle Markierer für alle Leitungs- und Steckverbinder sowie Elektronikbaugruppen. Das System eignet sich insbesondere für kurze Zahlenfolgen und umfasst eine große Auswahl an einsatzfertigen Drucken.

Die Streifenmontage lässt ein schnelles Aufrasten in einem Arbeitsgang zu. Der Druck ist gut lesbar, kontrastreich und in verschiedenen Breiten erhältlich.

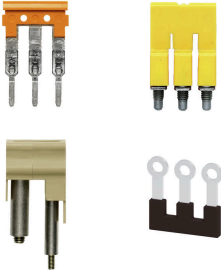
- Große Auswahl an einsatzfertigen Markierern
- Streifenmontage für schnelles Aufrasten
- Klemmenmarkierer passend für alle Weidmüller Leitungsverbinder
- Werden als neutrale MultiCard oder als Standarddruck angeboten

Für Sonderdruck: Bitte senden Sie uns für ihre Beschriftungsvorgaben eine Datei unserer Beschriftungssoftware M-Print PRO oder M-Print PRO Online (ohne Installation).

Allgemeine Bestelldaten

Art	DEK 5/6 MC SDR	Ausführung
Best.-Nr.	1609830000	Dekafix, Klemmenmarkierung, 5 x 6 mm, Raster in mm (P): 6.00
GTIN (EAN)	4008190456603	Weidmueller, nach Kundenwunsch
VPE	200 ST	

Querverbindungen



Die Verteilung oder Vervielfältigung eines Potentials auf benachbarte Reihenklennen wird über eine Querverbindung realisiert. Zusätzlicher Verdrahtungsaufwand lässt sich so einfach vermeiden. Auch bei ausgebrochenen Polen ist weiterhin eine Kontaktsicherheit in den Reihenklennen gewährleistet. Unser Portfolio bietet steck- und schraubbare Querverbindungssysteme für Reihenklennen an.

Allgemeine Bestelldaten

Art	QB 75/6.2/15	Ausführung
Best.-Nr.	0535200000	Querverbinder (Klemmen), geschraubt, grau, 27 A, Polzahl: 75, Raster
GTIN (EAN)	4008190179168	in mm (P): 6.00, Isoliert: Nein, Breite: 0.8 mm
VPE	10 ST	
Art	VL 2 SAK4	Ausführung
Best.-Nr.	0197000000	Querverbinder (Klemmen), geschraubt, grau, 32 A, Polzahl: 2, Raster
GTIN (EAN)	4008190000271	in mm (P): 6.50, Isoliert: Nein, Breite: 6 mm
VPE	50 ST	

Bezeichnungsträger



Die Bezeichnungsträger bieten die Möglichkeit der zusätzlichen Aufnahme von Standard Markierern im Raster von 5 bzw. 5.1 mm. Die gewinkelten Aufnahmen lassen sich wahlweise über miteinander verrasten und lassen sich in allen Standard Markierungskanälen der Klippon® Connect Reihenklennen montieren. Passende Markierer typen befinden sich unter dem jeweiligen Zubehör der Bezeichnungsträger.

Allgemeine Bestelldaten

Art	BZT 1 WS 10/5	Ausführung
Best.-Nr.	1805490000	Zubehör, Bezeichnungsträger
GTIN (EAN)	4032248270231	
VPE	100 ST	
Art	BZT 1 ZA WS 10/5	Ausführung
Best.-Nr.	1805520000	Zubehör, Bezeichnungsträger
GTIN (EAN)	4032248270248	
VPE	100 ST	