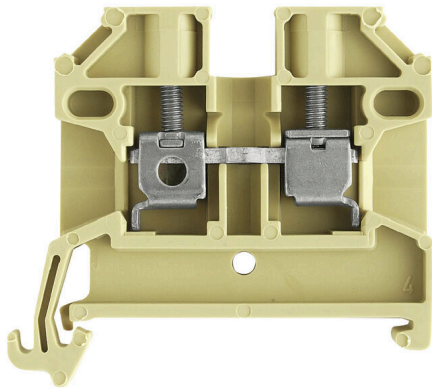


Produktbild

Das Durchführen von Energie, Signalen und Daten ist die klassische Anforderung in der Elektrotechnik und im Schaltschrankbau. Die maßgeblichen Merkmale sind dabei der Isolierstoff, die Anschluss Technik und der Aufbau der Reihenklammern. Mithilfe von Durchgangsreihenklammern können ein oder mehrere Leiter zusammengeführt und/oder angeschlossen werden. Sie können eine oder mehrere Anschlussebenen haben, die auf dem gleichen Potenzial liegen oder voneinander getrennt sind.

Allgemeine Bestelldaten

Ausführung	Durchgangs-Reihenklemme, Schraubanschluss, beige/gelb, 2.5 mm ² , 24 A, 800 V, Anzahl Anschlüsse: 2
Best.-Nr.	0380460000
Art	SAK 2.5/35
GTIN (EAN)	4008190042363
VPE	100 ST
Produktalternative	WDU 2.5

Technische Daten

Zulassungen

Zulassungen



ROHS	Konform
UL File Number Search	UL Webseite
Zertifikat-Nr. (UR)	E60693

Abmessungen und Gewichte

Tiefe	40 mm	Tiefe (inch)	1.5748 inch
Höhe	44.5 mm	Höhe (inch)	1.752 inch
Breite	6.1 mm	Breite (inch)	0.2402 inch
Nettogewicht	6.33 g		

Temperaturen

Lagertemperatur	-25 °C...55 °C	Umgebungstemperatur	-50 °C...55 °C
Dauergebrauchstemperatur, min.	-50 °C	Dauergebrauchstemperatur, max.	100 °C

Umweltanforderungen

RoHS-Konformitätsstatus	Konform ohne Ausnahme
REACH SVHC	Keine SVHC über 0,1 Gew.-%

Allgemeines

Leiteranschlussquerschnitt AWG, max.	AWG 14	Einbauhinweis	Direktmontage
Leiteranschlussquerschnitt AWG, min.	AWG 26	Normen	IEC 60947-7-1
Tragschiene	TS 35		

Bemessungsdaten

Bemessungsquerschnitt	2.5 mm ²	Bemessungsspannung	800 V
Bemessungsspannung DC	800 V	Nennstrom	24 A
Strom bei max. Leiter	41 A	Normen	IEC 60947-7-1
Durchgangswiderstand gemäß IEC 60947-7-x	1.33 mΩ	Bemessungsstoßspannung	8 kV
Verlustleistung gemäß IEC 60947-7-x	0.77 W	Verschmutzungsgrad	3

Bemessungsdaten IECEX/ATEX

Zertifikat-Nr. (ATEX)	TUEV18ATEX8207U	Zertifikat-Nr. (IECEX)	IECEXTUR18.0017U
Spannung max (ATEX)	690 V	Strom (ATEX)	24 A
Leiterquerschnitt max (ATEX)	6 mm ²	Spannung max (IECEX)	690 V
Strom (IECEX)	24 A	Leiterquerschnitt max (IECEX)	6 mm ²
Kennzeichnung EN 60079-7	Ex eb II C Gb	Kennzeichnung Ex 2014/34/EU	II 2 G D

Technische Daten

Bemessungsdaten nach CSA

Leiterquerschnitt max (CSA)	10 AWG	Spannung Gr C (CSA)	600 V
Strom Gr C (CSA)	25 A	Zertifikat-Nr. (CSA)	12400-129
Leiterquerschnitt min (CSA)	26 AWG		

Bemessungsdaten nach UL

Leitergr. Factory wiring max (UR)	12 AWG	Strom Gr C (UR)	20 A
Spannung Gr C (UR)	600 V	Leitergr. Factory wiring min (UR)	22 AWG
Zertifikat-Nr. (UR)	E60693	Leitergr. Field wiring min (UR)	22 AWG
Leitergr. Field wiring max (UR)	12 AWG		

Klemmbare Leiter (Bemessungsanschluss)

Lehrdorn nach 60 947-1	A3	Leiteranschlussquerschnitt AWG, max.	AWG 14
Anschlussrichtung	seitlich	Anzugsdrehmoment, max.	0.8 Nm
Anzugsdrehmoment, min.	0.4 Nm	Abisolierlänge	10 mm
Anschlussart	Schraubanschluss	Anzahl Anschlüsse	2
Klemmbereich, max.	6 mm ²	Klemmbereich, min.	0.13 mm ²
Klemmschraube	M 2,5	Klingenmaß	0,6 x 3,5 mm
Leiteranschlussquerschnitt AWG, min.	AWG 26	Leiteranschlussquerschnitt, feindrätig AEH mit Kunststoffkragen DIN 46228/4, max.	4 mm ²
Leiteranschlussquerschnitt, feindrätig AEH mit Kunststoffkragen DIN 46228/4, min.	0.13 mm ²	Leiteranschlussquerschnitt, feindrätig mit AEH DIN 46228/1, max.	4 mm ²
Leiteranschlussquerschnitt, feindrätig mit AEH DIN 46228/1, min.	0.13 mm ²	Leiteranschlussquerschnitt, feindrätig, max.	4 mm ²
Leiteranschlussquerschnitt, feindrätig, min.	0.13 mm ²	Leiteranschlussquerschnitt, mehrdrätig, max.	4 mm ²
Leiteranschlussquerschnitt, mehrdrätig, min.	0.13 mm ²	Zwillings-Aderendhülse, max.	1.5 mm ²
Zwillings-Aderendhülse, min.	0.5 mm ²	Drehmomentstufe mit Elektroschrauber Typ DMS	1
Leiteranschlussquerschnitt, eindrätig, max.	6 mm ²	Leiteranschlussquerschnitt, eindrätig, min.	0.13 mm ²
Leiteranschlussquerschnitt, feinstdrätig, min.	0.13 mm ²		

Klemmbare Leiter (Weiterer Anschluss)

Leiteranschlussquerschnitt, feindrätig mit Aderendhülse DIN 46228/1, weiterer Anschluss, max.	4 mm ²	Anschlussart, weiterer Anschluss	Schraubanschluss
---	-------------------	----------------------------------	------------------

Systemkennwerte

Ausführung	Schraubanschluss, für schraubbare Querverbindung, einseitig offen	Abschlussplatte erforderlich	Ja
Anzahl der Potentiale	1	Anzahl der Etagen	1
Anzahl der Klemmstellen je Etage	2	Anzahl der Potentiale pro Etage	1
Etagen intern gebrückt	Nein	PE-Anschluss	Nein
Tragschiene	TS 35	N-Funktion	Nein
PE-Funktion	Nein	PEN-Funktion	Nein

Technische Daten**Werkstoffdaten**

Werkstoff	PA 66	Farbe	beige/gelb
Brennbarkeitsklasse nach UL 94	V-2		

weitere technische Daten

Offene Seiten	rechts	Anzahl gleicher Klemmen	1
Einbauhinweis	Direktmontage	explosionsgeprüfte Ausführung	Ja
Montageart	gerastet		

Klassifikationen

ETIM 8.0	EC000897	ETIM 9.0	EC000897
ETIM 10.0	EC000897	ECLASS 14.0	27-25-01-01
ECLASS 15.0	27-25-01-01		