

ASK 1

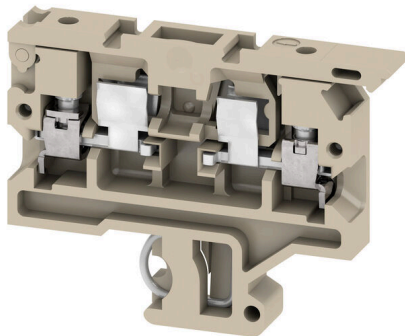
Weidmüller Interface GmbH & Co. KG

Klingenbergstraße 26

D-32758 Detmold

Germany

www.weidmueller.com



Sicherungsklemmen und Bauelementereihenklammern ermöglichen die Integration von Schutz- und Funktionselementen direkt in die Klemmenleiste. Sicherungsklemmen sind mit Sicherungshaltern ausgestattet und schützen elektrische Stromkreise zuverlässig vor Überlast – ideal für den Einsatz in Steuer- und Verteilanlagen. Bauelementereihenklammern bieten die Möglichkeit, elektronische Komponenten wie Dioden, Widerstände oder LEDs direkt in die Verdrahtung zu integrieren. Dadurch lassen sich Schaltfunktionen und Signaltrennungen platzsparend und übersichtlich umsetzen. Beide Klemmenarten sorgen für erhöhte Sicherheit, einfache Wartung und eine kompakte, funktionsorientierte Installation.

Allgemeine Bestelldaten

| | |
|--------------------|--|
| Ausführung | Sicherungs-Reihenklemme, Schraubanschluss, beige/gelb, 4 mm ² , 6.3 A, 500 V, Anzahl Anschlüsse: 2, Anzahl der Etagen: 1, TS 32 |
| Best.-Nr. | 0376760000 |
| Art | ASK 1 |
| GTIN (EAN) | 4008190171346 |
| VPE | 100 ST |
| Produktalternative | WSL 4 |

ASK 1

Weidmüller Interface GmbH & Co. KG

Klingenbergstraße 26
D-32758 Detmold
Germany

www.weidmueller.com

Technische Daten

Zulassungen

Zulassungen



| | |
|-----------------------|-----------------------------|
| ROHS | Konform |
| UL File Number Search | UL Webseite |
| Zertifikat-Nr. (UR) | E60693 |

Abmessungen und Gewichte

| | | | |
|--------------|---------|---------------|-------------|
| Tiefe | 43 mm | Tiefe (inch) | 1.6929 inch |
| Höhe | 58 mm | Höhe (inch) | 2.2835 inch |
| Breite | 8 mm | Breite (inch) | 0.315 inch |
| Nettogewicht | 12.99 g | | |

Temperaturen

| | | | |
|--------------------------------|----------------|--------------------------------|----------------|
| Lagertemperatur | -25 °C...55 °C | Umgebungstemperatur | -50 °C...55 °C |
| Dauergebrauchstemperatur, min. | -50 °C | Dauergebrauchstemperatur, max. | 100 °C |

Umweltanforderungen

| | |
|-------------------------|----------------------------|
| RoHS-Konformitätsstatus | Konform ohne Ausnahme |
| REACH SVHC | Keine SVHC über 0,1 Gew.-% |

Allgemeines

| | | | |
|--------------------------------------|---------------|--------------------------------------|--------|
| Leiteranschlussquerschnitt AWG, max. | AWG 8 | Leiteranschlussquerschnitt AWG, min. | AWG 20 |
| Normen | IEC 60947-7-3 | Tragschiene | TS 32 |

Bemessungsdaten

| | | | |
|--|-------------------|-------------------------------------|---------------|
| Bemessungsquerschnitt | 4 mm ² | Bemessungsspannung | 500 V |
| Bemessungsspannung DC | 500 V | Nennstrom | 6.3 A |
| Strom bei max. Leiter | 6.3 A | Normen | IEC 60947-7-3 |
| Durchgangswiderstand gemäß IEC 60947-7-x | 1 mΩ | Verlustleistung gemäß IEC 60947-7-x | 1.02 W |

Bemessungsdaten nach CSA

| | | | |
|-----------------------------|--------|----------------------|----------------|
| Leiterquerschnitt max (CSA) | 12 AWG | Spannung Gr C (CSA) | 300 V |
| Strom Gr C (CSA) | 10 A | Zertifikat-Nr. (CSA) | 200039-2372908 |
| Spannung Gr B (CSA) | 300 V | Strom Gr B (CSA) | 10 A |
| Spannung Gr D (CSA) | 300 V | Strom Gr D (CSA) | 10 A |
| Leiterquerschnitt min (CSA) | 26 AWG | | |

Bemessungsdaten nach UL

| | | | |
|-----------------------------------|--------|-----------------------------------|--------|
| Leitergr. Factory wiring max (UR) | 12 AWG | Strom Gr C (UR) | 10 A |
| Spannung Gr C (UR) | 300 V | Leitergr. Factory wiring min (UR) | 26 AWG |
| Zertifikat-Nr. (UR) | E60693 | Leitergr. Field wiring min (UR) | 22 AWG |
| Leitergr. Field wiring max (UR) | 12 AWG | | |

ASK 1

Weidmüller Interface GmbH & Co. KG

Klingenbergstraße 26
D-32758 Detmold
Germany

www.weidmueller.com

Technische Daten

Klemmbare Leiter (Bemessungsanschluss)

| | | | |
|---|---------------------|---|---------------------|
| Leiteranschlussquerschnitt AWG, max. | AWG 8 | Anschlussrichtung | seitlich |
| Abisolierlänge | 12 mm | Anschlussart 2 | Schraubanschluss |
| Anschlussart | Schraubanschluss | Anzahl Anschlüsse | 2 |
| Klemmbereich, max. | 4 mm ² | Klemmbereich, min. | 0,5 mm ² |
| Leiteranschlussquerschnitt AWG, min. | AWG 20 | Leiteranschlussquerschnitt, feindrätig AEH mit Kunststoffkragen DIN 46228/4, max. | 4 mm ² |
| Leiteranschlussquerschnitt, feindrätig AEH mit Kunststoffkragen DIN 46228/4, min. | 0,5 mm ² | Leiteranschlussquerschnitt, feindrätig mit AEH DIN 46228/1, max. | 4 mm ² |
| Leiteranschlussquerschnitt, feindrätig mit AEH DIN 46228/1, min. | 0,5 mm ² | Leiteranschlussquerschnitt, feindrätig, max. | 4 mm ² |
| Leiteranschlussquerschnitt, feindrätig, min. | 0,5 mm ² | Leiteranschlussquerschnitt, mehrdrätig, max. | 4 mm ² |
| Leiteranschlussquerschnitt, mehrdrätig, min. | 0,5 mm ² | Leiteranschlussquerschnitt, eindrätig, max. | 4 mm ² |
| Leiteranschlussquerschnitt, eindrätig, min. | 0,5 mm ² | Leiteranschlussquerschnitt, feinstdrätig, min. | 0,5 mm ² |

Klemmbare Leiter (Weiterer Anschluss)

| | | | |
|---|-------------------|----------------------------------|------------------|
| Leiteranschlussquerschnitt, feindrätig mit Aderendhülse DIN 46228/1, weiterer Anschluss, max. | 4 mm ² | Anschlussart, weiterer Anschluss | Schraubanschluss |
|---|-------------------|----------------------------------|------------------|

Maße

| | |
|---------------|---------|
| Versatz TS 32 | 26,5 mm |
|---------------|---------|

Sicherungsklemmen

| | | | |
|------------------------------|--------------|----------------------------------|------------|
| Sicherungseinsatz | G-Si. 5 x 20 | Sicherungshalter (Einsatzträger) | schwenkbar |
| Spannungsart für die Anzeige | AC/DC | | |

Systemkennwerte

| | | | |
|----------------------------------|--|---------------------------------|------|
| Ausführung | Schraubanschluss, Sicherungstrenner, einseitig offen | Abschlussplatte erforderlich | Ja |
| Anzahl der Potentiale | 1 | Anzahl der Etagen | 1 |
| Anzahl der Klemmstellen je Etage | 2 | Anzahl der Potentiale pro Etage | 1 |
| Etagen intern gebrückt | Nein | PE-Anschluss | Nein |
| Tragschiene | TS 32 | N-Funktion | Nein |
| PE-Funktion | Nein | PEN-Funktion | Nein |

Werkstoffdaten

| | | | |
|--------------------------------|-------|-------|------------|
| Werkstoff | PA 66 | Farbe | beige/gelb |
| Brennbarkeitsklasse nach UL 94 | V-2 | | |

weitere technische Daten

| | | | |
|---------------|----------|-------------------------------|------|
| Offene Seiten | rechts | explosionsgeprüfte Ausführung | Nein |
| Montageart | gerastet | | |

ASK 1

Weidmüller Interface GmbH & Co. KG
Klingenbergstraße 26
D-32758 Detmold
Germany

www.weidmueller.com

Technische Daten

Wichtiger Hinweis

Produktthinweis Die Spannung ist abhängig vom gewählten Sicherungselement oder der gewählten Leuchtanzeige

Klassifikationen

| | | | |
|-------------|-------------|-------------|-------------|
| ETIM 8.0 | EC000899 | ETIM 9.0 | EC000899 |
| ETIM 10.0 | EC000899 | ECLASS 14.0 | 27-25-01-13 |
| ECLASS 15.0 | 27-25-01-13 | | |

ASK 1

Weidmüller Interface GmbH & Co. KG
 Klingenbergstraße 26
 D-32758 Detmold
 Germany

Zubehör

www.weidmueller.com

Neutral



Der dekafix (DEK) Markierer ist der universelle Markierer für alle Leitungs- und Steckverbinder sowie Elektronikbaugruppen. Das System eignet sich insbesondere für kurze Zahlenfolgen und umfasst eine große Auswahl an einsatzfertigen Drucken.

Die Streifenmontage lässt ein schnelles Aufrasten in einem Arbeitsgang zu. Der Druck ist gut lesbar, kontrastreich und in verschiedenen Breiten erhältlich.

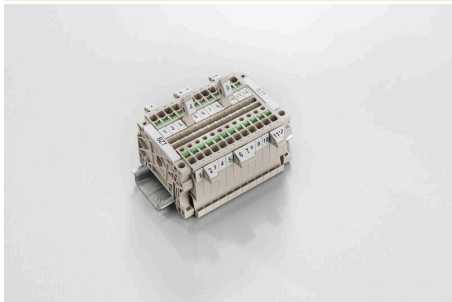
- Große Auswahl an einsatzfertigen Markierern
- Streifenmontage für schnelles Aufrasten
- Klemmenmarkierer passend für alle Weidmüller Leitungsverbinder
- Werden als neutrale MultiCard oder als Standarddruck angeboten

Für Sonderdruck: Bitte senden Sie uns für ihre Beschriftungsvorgaben eine Datei unserer Beschriftungssoftware M-Print PRO oder M-Print PRO Online (ohne Installation).

Allgemeine Bestelldaten

| | | |
|------------|----------------------------|--|
| Art | DEK 5/8 MC NE WS | Ausführung |
| Best.-Nr. | 1856740000 | Dekafix, Klemmenmarkierung, 5 x 8 mm, Raster in mm (P): 8.00 |
| GTIN (EAN) | 4032248400850 | Weidmueller, weiß |
| VPE | 800 ST | |

Bezeichnungsträger



Die Bezeichnungsträger bieten die Möglichkeit der zusätzlichen Aufnahme von Standard Markierern im Raster von 5 bzw. 5.1 mm. Die gewinkelten Aufnahmen lassen sich wahlweise über miteinander verrasten und lassen sich in allen Standard Markierungskanälen der Klippon® Connect Reihenklammern montieren. Passende Markierer typen befinden sich unter dem jeweiligen Zubehör der Bezeichnungsträger.

Allgemeine Bestelldaten

| | | |
|------------|----------------------------|-----------------------------|
| Art | BZT 1 WS 10/5 | Ausführung |
| Best.-Nr. | 1805490000 | Zubehör, Bezeichnungsträger |
| GTIN (EAN) | 4032248270231 | |
| VPE | 100 ST | |
| Art | BZT 1 ZA WS 10/5 | Ausführung |
| Best.-Nr. | 1805520000 | Zubehör, Bezeichnungsträger |
| GTIN (EAN) | 4032248270248 | |
| VPE | 100 ST | |

ASK 1

Weidmüller Interface GmbH & Co. KG

Klingenbergstraße 26
D-32758 Detmold
Germany

Zubehör

www.weidmueller.com

DEK 5/8



WS/ DEK

Die MultiMark-Klemmenmarkierer sind mit einem innovativen Verbundmaterial aus zwei Komponenten ausgestattet. Die harte Fußkontur des Markierers rastet sicher in den Verbinder ein. Die elastische Oberfläche macht ein leichtes Montieren möglich. Das speziell gestanzte Material macht den Streifen dehnbar und toleriert minimale Abstandsschwankungen, die sich insbesondere bei langen Klemmblöcken aufaddieren können. Ein weiterer Vorteil: die exzellente Bedruckbarkeit der Oberfläche, die materialeitig eine langlebige widerstandsfähige Beschriftung gewährleistet. Bei einer Druckerauflösung von 300 dpi ergibt sich zudem ein sehr gut lesbares Schriftbild.

Ihre Vorteile mit MultiMark

- Fester Halt und langlebiger Druck
- Endlosstreifen spart Montagezeit
- Einfaches Montieren dank innovativem Verbundmaterial
- Großes Schriftfeld für beste Lesbarkeit
- Hohe Flexibilität durch Herstellerunabhängigkeit

Allgemeine Bestelldaten

| | | |
|------------|----------------------------|---|
| Art | DEK 5/8 MM WS | Ausführung |
| Best.-Nr. | 2007130000 | Dekafix, Klemmenmarkierung, 5 x 8 mm, Weidmueller, weiß |
| GTIN (EAN) | 4050118392012 | |
| VPE | 500 ST | |

Abschlussplatten und Trennplatten



Trennwände und Abschlussplatten sind wichtige Zubehörteile für Reihenklennen. Trennwände dienen der optischen und elektrischen Trennung verschiedener Potentiale und Funktionsgruppen, erhöhen die Sicherheit und sorgen für eine übersichtliche Struktur im Schaltschrank. Abschlussplatten schließen die Klemmenreihe seitlich ab, schützen vor Berührung spannungsführender Teile und gewährleisten einen sauberen, stabilen Abschluss. Beide Komponenten sind exakt auf die jeweilige Weidmüller-Reihenklennenserie abgestimmt und tragen zu einer sicheren, normgerechten und professionellen Verdrahtung bei.

Allgemeine Bestelldaten

| | | |
|------------|----------------------------|--|
| Art | AP ASK 1 | Ausführung |
| Best.-Nr. | 0380360000 | Abschlussplatte für Klennen, beige, Höhe: 52 mm, Breite: 1.5 mm, |
| GTIN (EAN) | 4008190104115 | V-2, PA 66, rastbar: Ja |
| VPE | 20 ST | |
| Art | AP ASK 1 BL | Ausführung |
| Best.-Nr. | 0380380000 | Abschlussplatte für Klennen, blau, Höhe: 52 mm, Breite: 1.5 mm, |
| GTIN (EAN) | 4008190126292 | V-2, PA 66, rastbar: Ja |
| VPE | 20 ST | |