



Die Gehäuse der Reihe TBF, sind aus extrem robustem glasfaserverstärktem Polyester hergestellt. Gehäuse der TBF-Reihe eignen sich insbesondere für Applikationen, bei welchen ein geringes Gewicht bei gleichzeitig hoher Schlagfestigkeit gefordert wird. Die witterungsbeständigen TBF-Gehäuse sind für ein breites Anwendungsspektrum konzipiert. Mit ihrem umfangreichen Zubehör bieten sie universale Lösungen für das Unterbringen von Einbauten wie Reglern, Messinstrumenten, Ventilen und weiteren Geräten.

Merkmale:

- 9 Baugrößen in 2 Ausführungen, mit grauen und transparenten Deckeln
- Deckel mit Nylonschrauben
- Montagebohrungen außerhalb des Dichtigkeitsbereichs
- Aufnahmegewinde für Tragschienen und Montageplatten
- Umfangreiches Zubehör

Weidmüller fertigt und liefert die Gehäuse - entsprechend den Kundenwünschen - komplett bestückt mit Klemmen und Verschraubungen.

#### Allgemeine Bestelldaten

Ausführung	TBF (Polyester-Leergehäuse), Leergehäuse, Höhe: 302 mm, Breite: 186 mm, Tiefe: 175 mm, Werkstoff: glasfaser-verstärktes Polyester, unbehandelt, lichtgrau
Best.-Nr.	<a href="#">0360200000</a>
Art	TBF 30/19/18 7035
GTIN (EAN)	4032248025176
VPE	1 ST

## Technische Daten

### Zulassungen

ROHS	Konform
------	---------

### Abmessungen und Gewichte

Tiefe	175 mm	Tiefe (inch)	6.8898 inch
Höhe	302 mm	Höhe (inch)	11.8897 inch
Breite	186 mm	Breite (inch)	7.3228 inch
Nettogewicht	1857 g		

### Temperaturen

Betriebstemperatur	-50 °C...130 °C	Dauergebrauchstemperatur, max.	70 °C
--------------------	-----------------	--------------------------------	-------

### Umweltanforderungen

RoHS-Konformitätsstatus	Konform ohne Ausnahme
REACH SVHC	Keine SVHC über 0,1 Gew.-%

### Allgemeine Angaben

Toxizität	Halogenfrei	Betriebstemperatur, max.	130 °C
Betriebstemperatur, min.	-50 °C	Brennbarkeitsklasse nach UL 94	HB
Deckelbefestigung	Kreuzschlitznylonschrauben	Einbauhinweis	Schraubmontage
Normen	IEC 60529, EN 60529, EN 62208, EN/IEC 61439-2	Oberfläche	unbehandelt
Schlagfestigkeit	IK08 nach IEC 62208, IK10 nach IEC 62262	Schutzart	IP67
Werkstoff	glasfaser-verstärktes Polyester	Dichtungsmaterial	Polyurethan
Drehmoment Deckelschrauben	1.5 Nm	Einbaubefestigung	4 bzw. 6 Stehbolzen M6 Innengewinde
Gehäusebefestigung	6,5 mm durch Gehäuseboden	Anzahl Deckelschrauben	4
Zugangsöffnung Breite	162 mm	Flanschplatte	Nein
Deckel	Ja	Zugangsöffnung Höhe	278 mm
Einsatzgebiete	Gebäudetechnik, Transportwesen, Verpackungsindustrie, Maschinenbau		

### Bestückung horizontal

WDU 10 / ZDU 10	1x22	WDU 16 / ZDU 16	1x16
WDU 2,5 / ZDU 2,5 / IDU 2,5	1x44	WDU 35 / ZDU 35	1x14
WDU 4 / ZDU 4	1x37	WDU 6 / ZDU 6	1x28

### Bestückung vertikal

WDU 10 / ZDU 10	2x11	WDU 16 / ZDU 16	2x8
WDU 2,5 / ZDU 2,5 / IDU 2,5	2x22	WDU 35 / ZDU 35	2x7
WDU 4 / ZDU 4	2x18	WDU 6 / ZDU 6	2x14

### Verschraubungen oben / unten

M20	11	M12	28
M63	1	M40	3

**Technische Daten**

M32	3	M25	6
M50	1	M16	14

**Verschraubungen rechts**

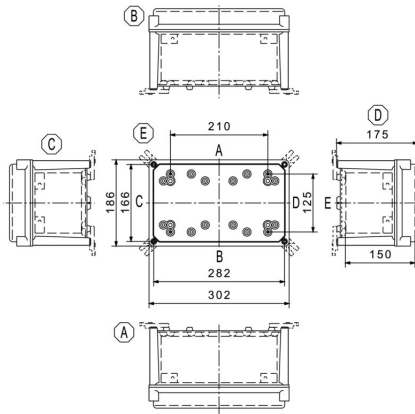
M25	10	M63	2
M16	30	M40	3
M50	3	M32	5
M20	22	M12	53

**Zertifikatsnummern Gehäuse**

Konformitätserklärung Nr. (DoC LVD)	DoC DE PS2420 220224 002ISS01
-------------------------------------	----------------------------------

**Klassifikationen**

ETIM 8.0	EC000261	ETIM 9.0	EC000261
ETIM 10.0	EC000261	ECLASS 14.0	27-18-01-01
ECLASS 15.0	27-18-01-01		



### Befestigungslaschen außen



Die Gehäuse der Reihe TBF, sind aus extrem robustem glasfaserverstärktem Polyester hergestellt. Gehäuse der TBF-Reihe eignen sich insbesondere für Applikationen, bei welchen ein geringes Gewicht bei gleichzeitig hoher Schlagfestigkeit gefordert wird. Die witterungsbeständigen TBF-Gehäuse sind für ein breites Anwendungsspektrum konzipiert. Mit ihrem umfangreichen Zubehör bieten sie universale Lösungen für das Unterbringen von Einbauten wie Reglern, Messinstrumenten, Ventilen und weiteren Geräten.

Merkmale:

- 9 Baugrößen in 2 Ausführungen, mit grauen und transparenten Deckeln
  - Deckel mit Nylonschrauben
  - Montagebohrungen außerhalb des Dichtigkeitsbereichs
  - Aufnahmegewinde für Tragschienen und Montageplatten
  - Umfangreiches Zubehör
- Weidmüller fertigt und liefert die Gehäuse - entsprechend den Kundenwünschen - komplett bestückt mit Klemmen und Verschraubungen.

### Allgemeine Bestelldaten

Art	MF TBF	Ausführung
Best.-Nr.	<a href="#">0360800000</a>	TBF (Polyester-Leergehäuse), Montagefuß, Befestigungslaschen,
GTIN (EAN)	4008190108595	Höhe: 72.5 mm, Breite: 24 mm, Tiefe: 12 mm, Werkstoff: Polyamid,
VPE	1 ST	Polyamid 66, tiefschwarz

### Erdungsbolzen

#### Zubehör



### Allgemeine Bestelldaten

Art	PEBZ M10 BR SET	Ausführung
Best.-Nr.	<a href="#">1277220000</a>	Klippon POK (Polyester-Leergehäuse), Erdungsbolzen, sonstige, Höhe:
GTIN (EAN)	4050118067019	21 mm, Breite: 21 mm, Tiefe: 48.7 mm, Werkstoff: Messing
VPE	1 ST	

## Zubehör

### Klippon® POK Erdungsbolzen



Die glasfaserverstärkten Polyestergehäuse Klippon® POK eignen sich überall dort, wo Korrosionsbeständigkeit, Schlagfestigkeit und eine hohe IP-Schutzart gefordert sind.

Wesentliche Features des umfangreichen Produktsortiments:

- Erhältlich in 17 Baugrößen
- 2 Standardausführungen (Farben): Grau (ähnlich RAL 7001 für den industriellen Einsatz) und Schwarz (ähnlich RAL 9011 für raue Umgebungen, Ex)
- Deckel mit Edelstahlschrauben in Kreuz- / Schiltzausführung
- Silikon oder Chloropren Formdichtung
- Montagebohrungen außerhalb des Dichtigkeitsbereichs gewährleisten einen hohen IP-Schutz (IP66)
- Schlagfestigkeit von bis zu 7 Joule
- Direktmontage in das Gehäuse oder mit innerer Montageplatte
- Direkte Wandmontage durch Befestigungslöcher oder per Montagefüße möglich
- Aufnahmegewinde für Tragschienen und Montageplatten
- Bis Feuerwiderstandsklasse E60 je nach Konfiguration
- Weidmüller fertigt und liefert die Gehäuse - entsprechend den Kundenwünschen - komplett bestückt mit Klemmen und Verschraubungen.

### Allgemeine Bestelldaten

Art	PEBZ M10 S4 SET	Ausführung
Best.-Nr.	<a href="#">1283440000</a>	Klippon POK (Polyester-Leergehäuse), Erdungsbolzen, sonstige, Höhe:
GTIN (EAN)	4050118073362	21 mm, Breite: 21 mm, Tiefe: 48.7 mm, Werkstoff: Edelstahl 1.4404
VPE	1 ST	(316 L)

### Erdungsbolzen

#### Zubehör



### Allgemeine Bestelldaten

Art	PEBZ M6 BR SET	Ausführung
Best.-Nr.	<a href="#">1277250000</a>	Klippon POK (Polyester-Leergehäuse), Erdungsbolzen, sonstige, Höhe:
GTIN (EAN)	4050118067149	12.3 mm, Breite: 12.3 mm, Tiefe: 42 mm, Werkstoff: Messing
VPE	1 ST	
Art	PEBZ M6 S4 SET	Ausführung
Best.-Nr.	<a href="#">1283430000</a>	Klippon POK (Polyester-Leergehäuse), Erdungsbolzen, sonstige,
GTIN (EAN)	4050118073607	Höhe: 12.3 mm, Breite: 12.3 mm, Tiefe: 42 mm, Werkstoff: Edelstahl
VPE	1 ST	1.4404 (316 L)

### Montageplatte



Die Gehäuse der Reihe TBF, sind aus extrem robustem glasfaserverstärktem Polyester hergestellt. Gehäuse der TBF-Reihe eignen sich insbesondere für Applikationen, bei welchen ein geringes Gewicht bei gleichzeitig hoher Schlagfestigkeit gefordert wird. Die witterungsbeständigen TBF-Gehäuse sind für ein breites Anwendungsspektrum konzipiert. Mit ihrem umfangreichen Zubehör bieten sie universale Lösungen für das Unterbringen von Einbauten wie Reglern, Messinstrumenten, Ventilen und weiteren Geräten.

Merkmale:

- 9 Baugrößen in 2 Ausführungen, mit grauen und transparenten Deckeln
  - Deckel mit Nygonschrauben
  - Montagebohrungen außerhalb des Dichtigkeitsbereichs
  - Aufnahmegewinde für Tragschienen und Montageplatten
  - Umfangreiches Zubehör
- Weidmüller fertigt und liefert die Gehäuse - entsprechend den Kundenwünschen - komplett bestückt mit Klemmen und Verschraubungen.

#### Allgemeine Bestelldaten

Art	MP TBF 30/19	Ausführung
Best.-Nr.	<a href="#">3018950000</a>	TBF (Polyester-Leergehäuse), Montageplatte, Montageplatte, Höhe:
GTIN (EAN)	4032248008759	249 mm, Breite: 134 mm, Tiefe: 2 mm, Werkstoff: Stahlblech, verzinkt,
VPE	1 ST	verzinkt, silber

### Belüftungsstopfen – DAE



Neben Kabelverschraubungen für die unterschiedlichsten Anwendungen, wird das Produktportfolio durch Verschlussstopfen, Druckausgleichselemente, Adaptoren und das dazugehörige Zubehör an Gegenmutter, Dichtringen, Flachscheiben und Erdungsringen abgerundet.

#### Allgemeine Bestelldaten

Art	DAE M12 PA LONG	Ausführung
Best.-Nr.	<a href="#">1868570000</a>	DAE (Belüftungselement), Ausgleichselement, gerade, M 12, 10 mm,
GTIN (EAN)	4032248440429	IP66, IP68, IP69K, Polyamid 6
VPE	10 ST	
Art	DAE M12 SS	Ausführung
Best.-Nr.	<a href="#">1868550000</a>	DAE (Belüftungselement), Ausgleichselement, gerade, M 12, 10 mm,
GTIN (EAN)	4032248440405	IP66, IP68, IP69K, Edelstahl 1.4305 (303)
VPE	10 ST	